



Tiptiptap<sup>oü</sup>

**COLORES OPCIONES:**

**HDPE RAL**

AMAZON



RAL8004

WATER WORLD



RAL5003

PIRATE WORLD



RAL9011

ZODIAC



RAL8023

FRESH



Pantoner 383

FOREST PISTACHIO



Pantoner 383

FOREST FUCHSIA



RAL4004

FOREST RED



RAL3020

STANDARD



RAL1023, RAL5003, RAL6005, RAL3020

AUTUMN



RAL9011

**LEGEND**



Atura



Ancho



Largo



Altura máxima de caída



Edades recomendadas



Para uso simultaneo de varios usuarios



Inclusivos





**OPCIONES DE COLORES:**



**MATERIALES**



LM202 colores standar



LM202 FOR P forest pistacho



LM202 FOR F forest fucsia



LM202 FOR R forest rojo



LM202 autumn standard



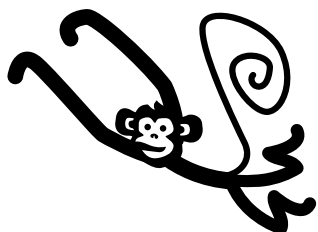
LM202 MF FR fresh MF

Ejemplo:	LM202 PE	LM202 ALPE	LM202 MF
<b>Postes</b>	Madera laminada	Aluminio reforzado termo-lacado	Aluminio reforzado termo-lacado
<b>Plataformas</b>	Madera laminada	Madera laminada	Madera laminada con recubrimiento termo-plástico
<b>Paneles</b>	HDPE	HDPE	HDPE
<b>Paredes de escalada</b>	HDPE	HDPE	HPDE
<b>Herrajes</b>	Acero inox.	Acero inox.	Acero inox.
<b>Techos</b>	HDPE	HDPE	HDPE
<b>Tubos</b>	Acero galvanizado termo-lacado	Acero galvanizado termo-lacado	Acero galvanizado termo-lacado
<b>Cuerdas y redes</b>	Cuerdas de 6 hilos trenzados con alma de acero	Cuerdas de 6 hilos trenzados con alma de acero	Cuerdas de 6 hilos trenzados con alma de acero
<b>Toboganes</b>	Acero inoxidable o HPDE	Acero inoxidable o HPDE	Acero inoxidable o HPDE
<b>Escaleras</b>	Madera laminada	Madera laminada	Madera laminada con recubrimiento termo-plástico



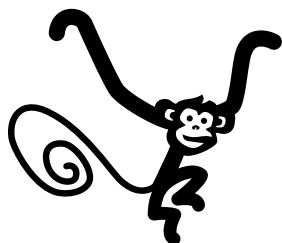
Nuestros productos están certificados por TÜV Süd Product Service GmbH, TÜV-certificado, y cumple con el standard EN 1176:2017





## ÍNDICE

	NUESTRA HISTORIA	4
NEW!	OCTO	5
NEW!	URBAN	11
	AMAZON	17
	WATER WORLD	31
	PIRATE WORLD	41
	ZODIAC	55
	FRESH	69
NEW!	FOREST	73
	ÁREAS DE JUEGO	79
	JUEGOS DE ESCALADA	127
	COLUMPIOS	145
	MUELLES Y BALANCINES	159
	JUEGOS TEMÁTICOS	169
	ARENEROS	193
	CARRUSELES	199
	EQUILIBRIO Y EJERCICIOS	207
	ELEMENTOS DE JUEGO	225
	EQUIPAMIENTO DEPORTIVO	227
	CALISTENIA	235
	EQUIPAMIENTO DEPORTIVO PARA EXTERIOR	239
	MOBILIARIO URBANO	249
	SKATEPARKS	263





# OUR STORY



## **NUESTRA HISTORIA**

Los estonios están acostumbrados a pensar varios pasos por delante. Entonces, hace 18 años, mientras esperaba el nacimiento de nuestra hija, mi esposa Kadri y yo comenzamos a planificar y diseñar nuestro propio parque infantil. Pero la selección de parques infantiles caseros era casi inexistente. Como padres, hacemos todo por nuestros hijos ¡así que obtuve las herramientas y los materiales necesarios y comencé! Consulté a mi esposa, llamé a mi amigo para que me ayudara y juntos nos metimos en tal ritmo que en lugar de una atracción planificada hicimos dos.

Luego llevamos el repuesto a una feria donde nuestro producto casero encontró inmediatamente un nuevo dueño. Además de esto, recibimos muchos elogios y la gente estaba muy interesada en saber dónde se podían comprar tales productos. ¡Al final del día, habíamos decidido comenzar la producción! Tiptaptap nació en ese momento.

## **LA SEGURIDAD ES NUESTRA PRIORIDAD**

Para el día en que nuestra pequeña hija se puso de pie, la empresa fundada por sus padres ya se sostenía sobre sus propios pies. Tiptaptap ha crecido en paralelo con el crecimiento de Marii y su hermano menor Rasmus jr y ambos niños son las fuentes de inspiración y los experimentadores de los productos de la empresa familiar.

Como la seguridad es nuestra prioridad, comencé el negocio familiarizándome con el tema de la seguridad y las normas en los parques infantiles. Todos los productos Tiptaptap son seguros para los niños y cumplen con los requisitos de seguridad. Esta es la máxima prioridad para mí como cabeza de familia y director ejecutivo de la empresa.

## **TESTADOS EN LAS CUATRO ESTACIONES**

Hoy Tiptaptap exporta sus productos principalmente a Europa pero también a Asia, África y los países árabes. La serie de productos en constante expansión nos permite ofrecer productos adecuados a los países de diferentes climas y culturas. Como nos gusta decir, nuestros productos se prueban en cuatro estaciones, porque en Estonia tenemos primaveras ventosas, veranos soleados, otoños lluviosos e inviernos nevados.

Los niños estonios también conocen bien los parques infantiles de Tiptaptap, ya que Tiptaptap es el líder del mercado y la referencia en nuestro país de origen. Ha sido criado con tanto amor y cariño como si fuera nuestro propio hijo. Esta es nuestra fórmula de éxito.

Rasmus Varunov  
CEO of Tiptaptap





OCTO

OCTO



## OCTO

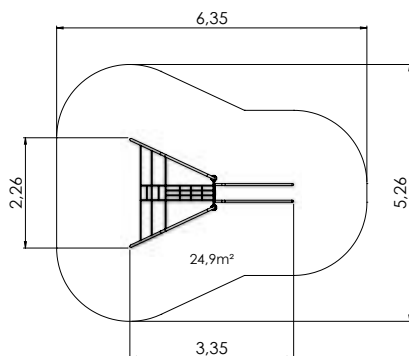
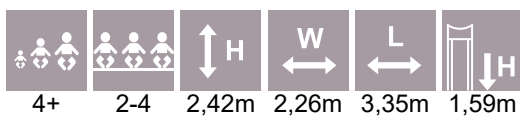
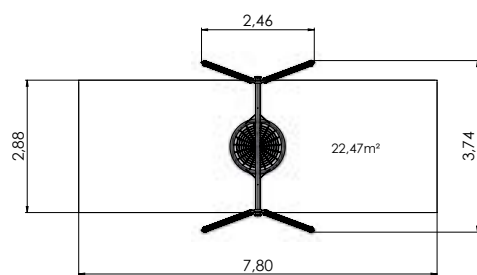
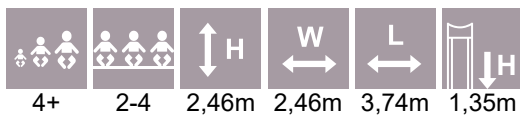
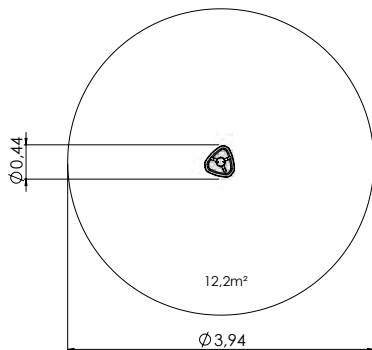
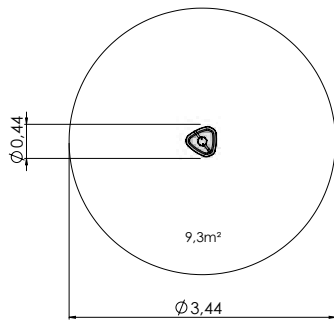
*¿Son esas construcciones rascacielos que se alzan orgullosamente hacia el cielo? O las seductoras luces de la ciudad, que prometen emocionantes aventuras? No, en absoluto. Son de destacar los productos de la serie OCTO de diseño especial, proporcionando a los niños mayores y adolescentes una experiencia desafiante.*

*La serie ha tomado su nombre de los novedosos postes octogonales de aluminio reforzados termo-lacados, que debido a su color gris sólido se adaptan bien incluso a los entornos más modernos. Los paneles de vidrio acrílico solo profundizan la impresión de edificios altos amueblados con vidrio. En realidad, todo tiene que ver con paneles de vidrio resistentes que se instalan en los campos de hockey.*

*¡La serie OCTO nos recuerda una gran ciudad donde una persona se considera capaz de tener éxito! ¿Quién es el más genial, quién es el más rápido? ¿Quién será un líder, que se atreve a tomar riesgos? Los jóvenes no dudan ni un poco de sí mismos, simplemente vienen y experimentan, crean y conquistan. Los productos están destinados a proporcionar a los niños mayores que deseen probarse a sí mismos con el desarrollo de la actividad y el esfuerzo físico. Los productos de la serie permiten poner a prueba la resistencia, la coordinación, el equilibrio y también el coraje. Al mismo tiempo, las atracciones garantizan una recreación segura y la alegría de jugar.*

*La selección de productos de la serie de diseño novedoso se amplía constantemente. Es posible seleccionar grandes y poderosos megacomplejos, diferentes estructuras para trepar, redes, plataformas elásticas, columpios, etc. Así será posible crear un área de juegos adecuada en diferentes entornos, acercando a los jóvenes, brindándoles actividades adecuadas para su edad, esfuerzo físico y alegría de cada pequeña victoria. ¿Ha nacido un gran nuevo lugar de encuentro? ¡Por qué no!*





OCT001 SPINNER



OCT003 SHAKER



Swing OCTO 2 seats (without seats)



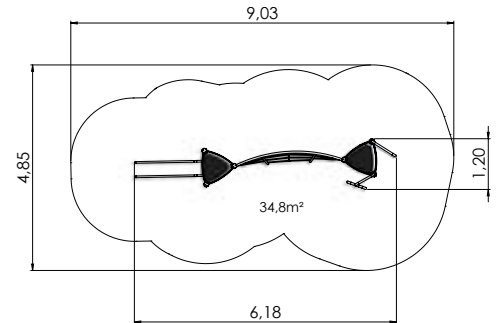
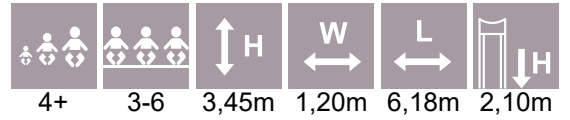
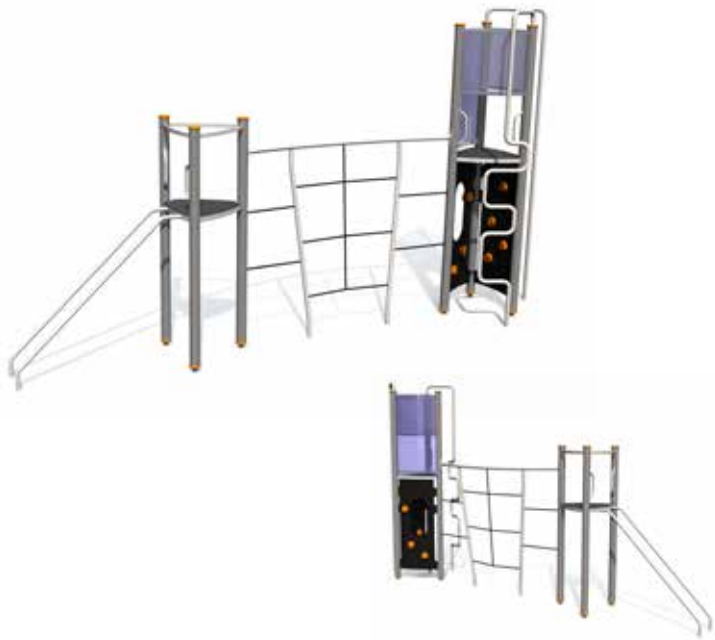
OCT100 Climbing frame



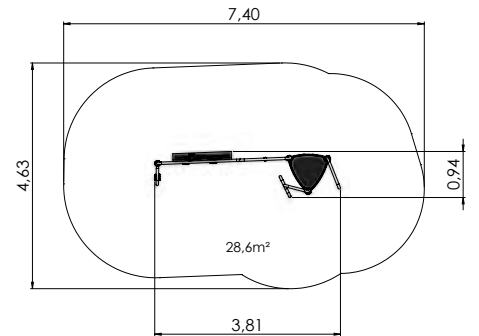
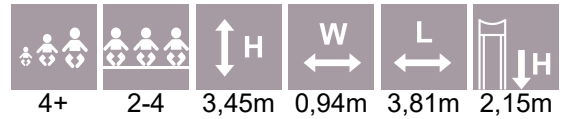


# OCTO

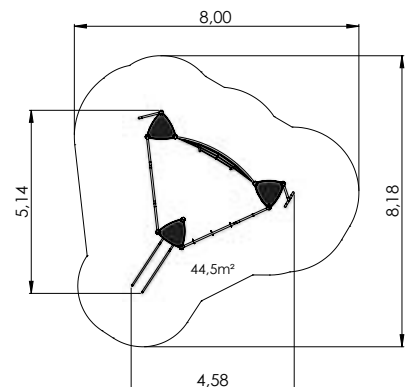
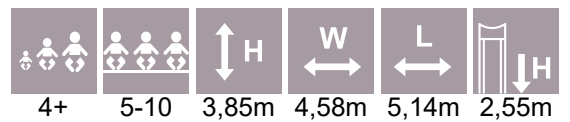
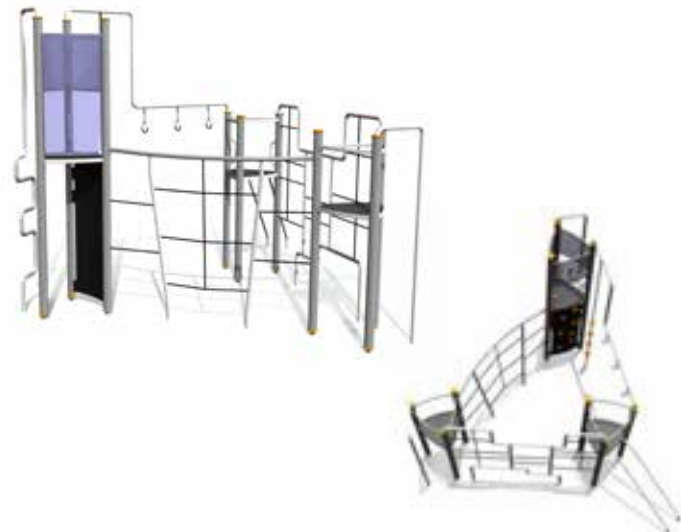
OCT101 Climbing frame



OCT102 Climbing frame



OCT103 Climbing complex

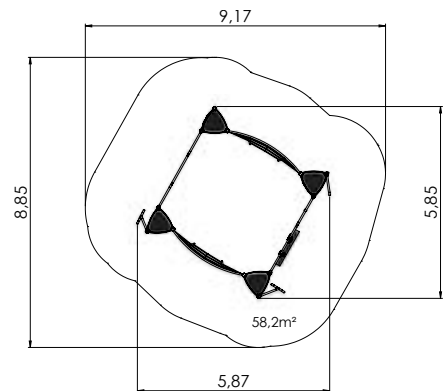
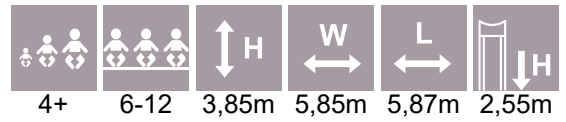




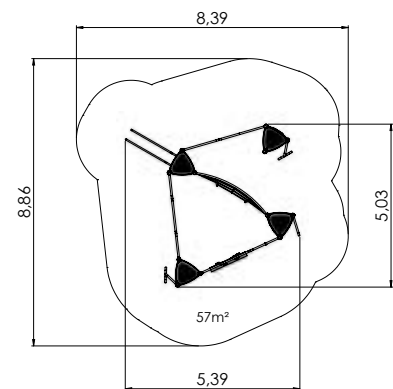
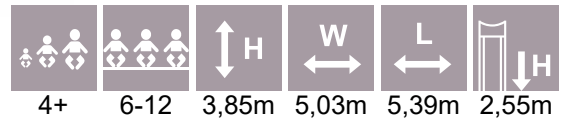
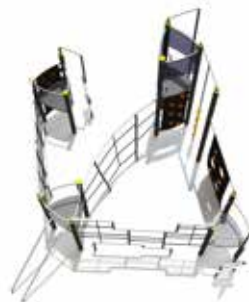


# OCTO

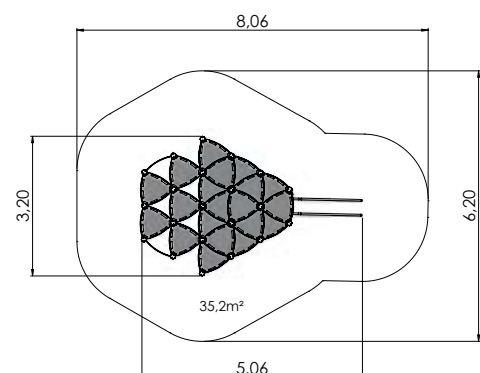
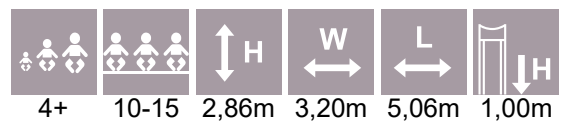
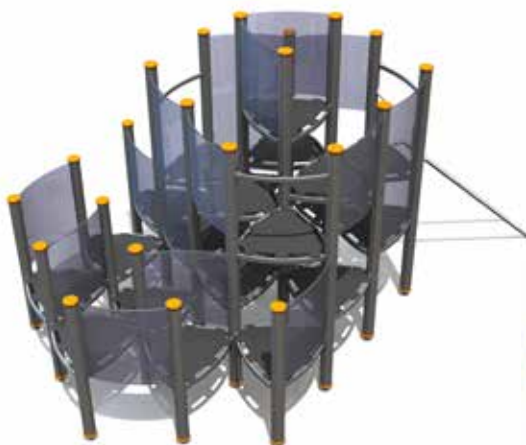
OCT104 Climbing complex



OCT106 Climbing complex



OCT300 Labyrinth







URBAN

URBAN






## URBAN

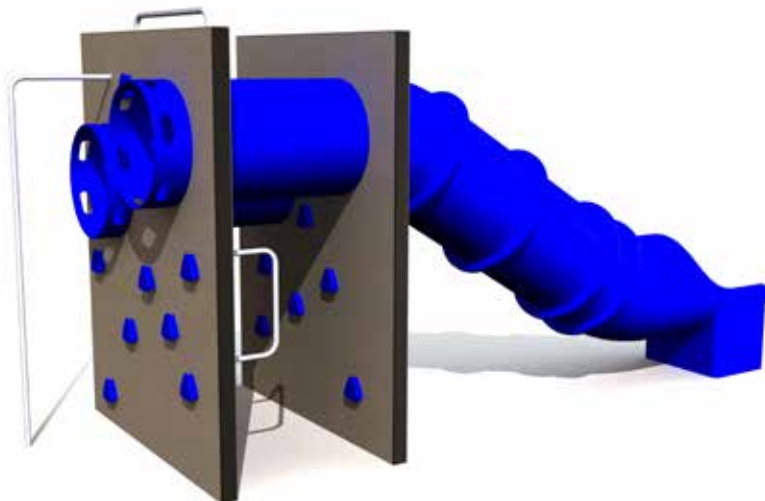
El deseo de crear está escondido en la naturaleza de cada persona. Apuntar a algo y probarse a uno mismo. Demostrar que los objetivos son alcanzables. Superando todos los obstáculos y moviendo los límites. Estamos seguros de nosotros mismos porque somos jóvenes. Y solo a nosotros nos pertenece el futuro próspero. La nueva línea de productos Urban impresiona por su robusta apariencia. Uno tiene la sensación de enfrentarse a algo poderoso y eterno. Inmediatamente después de proponerse un desafío, se convencerá de probarlo usted mismo. Los diferentes laberintos ensamblados a partir de módulos hacen que uno se siente atraído y capaz de superar obstáculos. ¡Ven y demuestra tu habilidad!

La línea de productos Urban ofrece todo lo buscado y esperado por los jóvenes. Pueden demostrar su fuerza y habilidad, rapidez e invención, espíritu y creatividad. Los tonos de color gris remiten al grafiti. ¿Es esto lo que estamos esperando? El diseño urbanista moderno se dirige tanto a los admiradores de la arquitectura moderna como a las almas artísticas más salvajes.




Las atracciones de la línea de productos Urban son fácilmente instalables. Su apariencia robusta esconde materiales de alta calidad que combinados con hormigón armado y metal aseguran la mejor durabilidad. Sean las ciudades pequeñas o grandes, donde hay Urban, hay jóvenes.

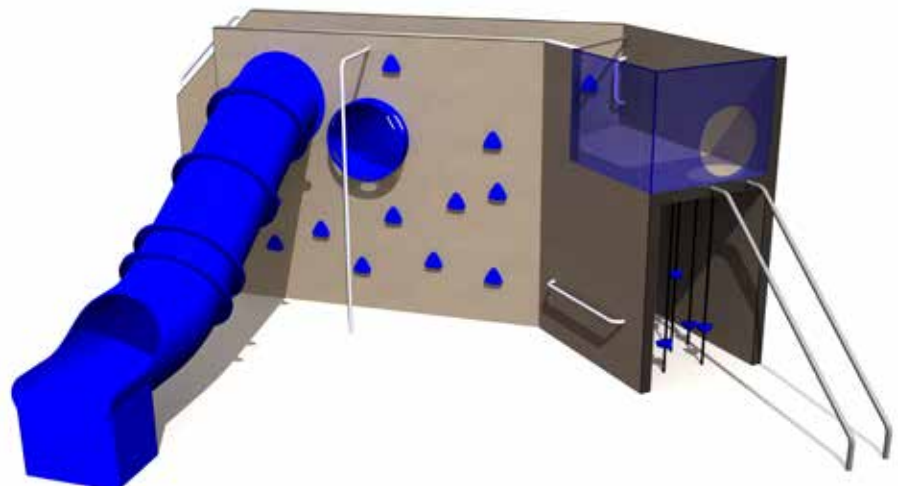
CON101

 H	 L	 W
2,50m	5,33m	2,20m




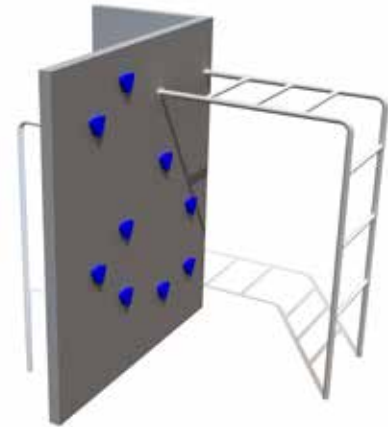
CON105

 H	 L	 W
2,50m	5,23m	6,64m






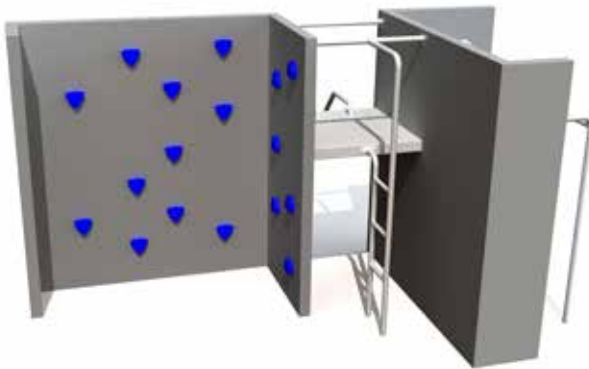
CON201

 H	 L	 W
2,80m	2,38m	2,82m






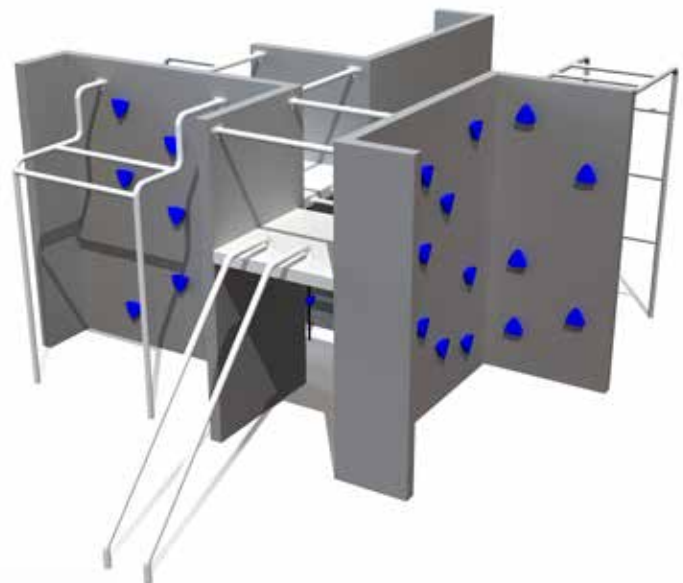
CON202

 H	 L	 W
2,50m	4,55m	4,05m






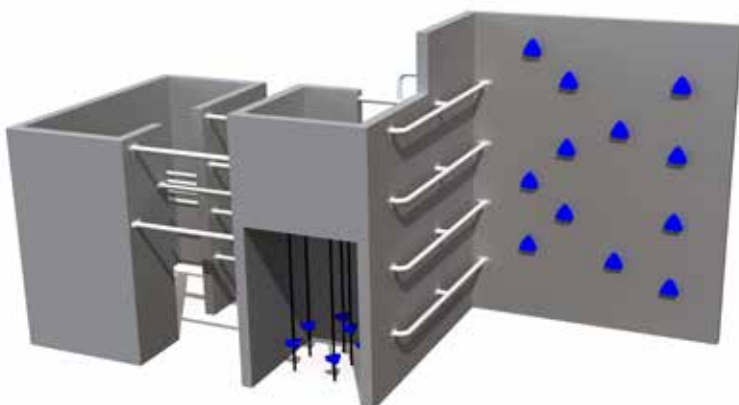
CON203

 H	 L	 W
2,50m	6,27m	4,57m

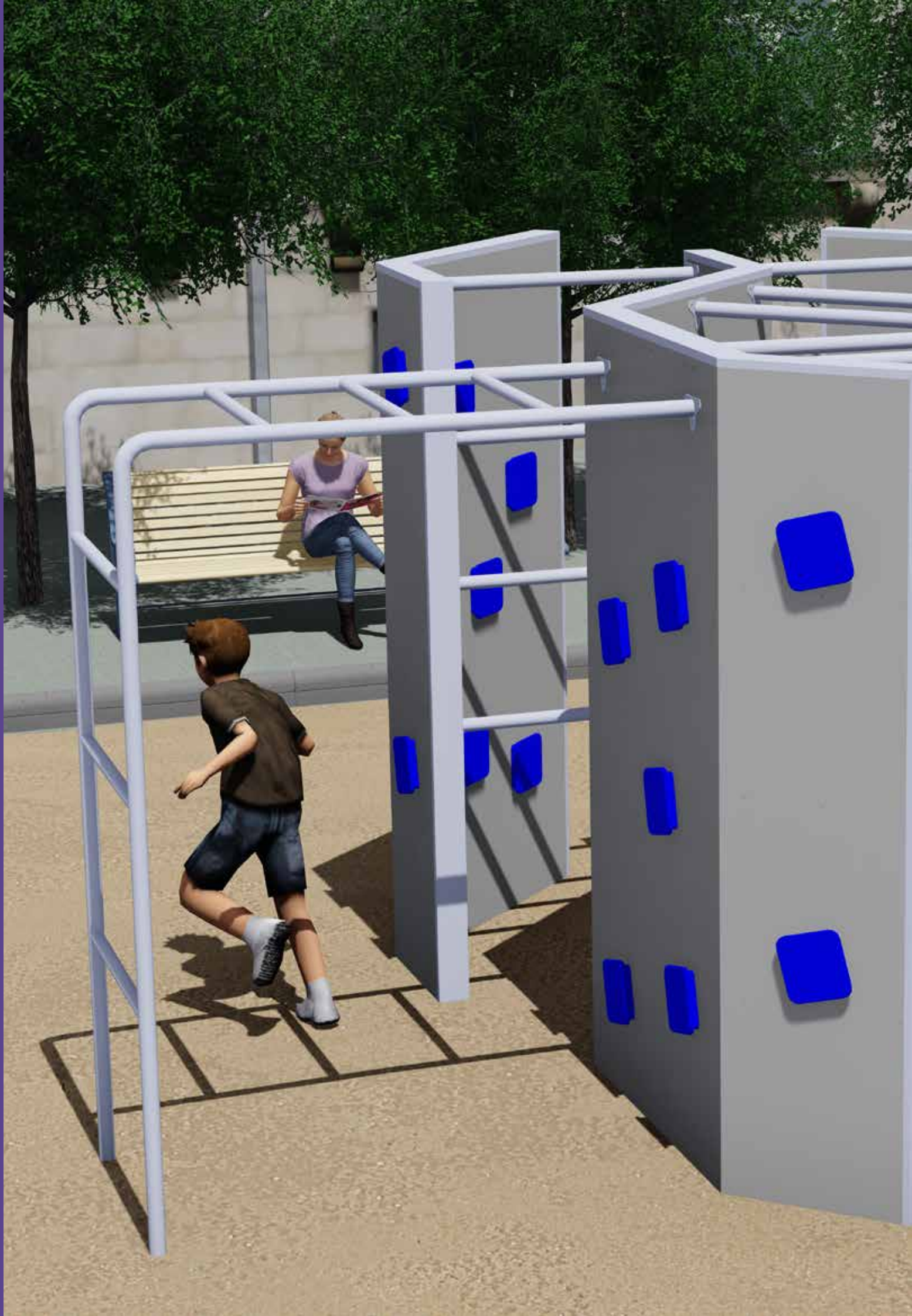


CON204

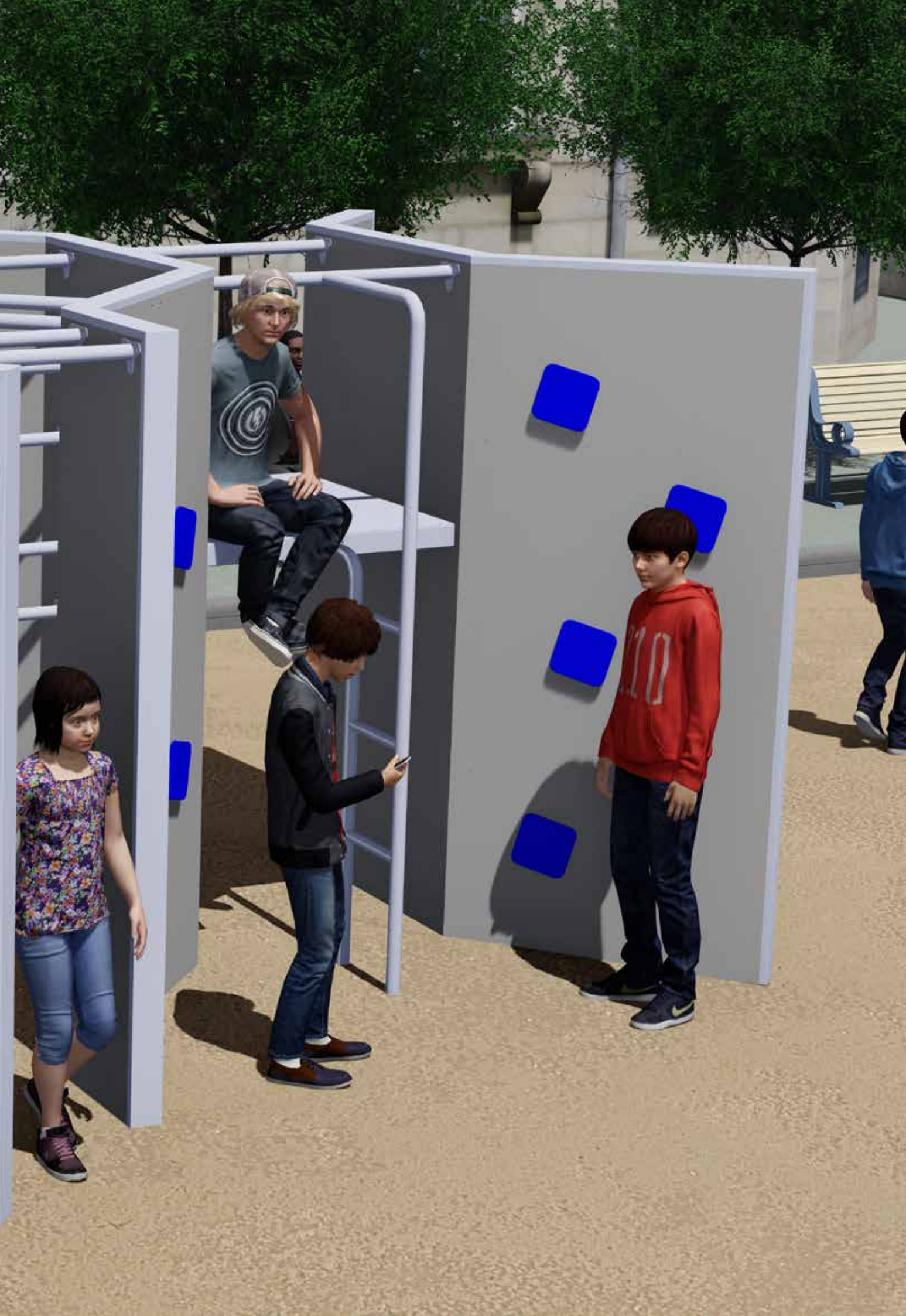
 H	 L	 W
2,80m	5,66m	2,38m












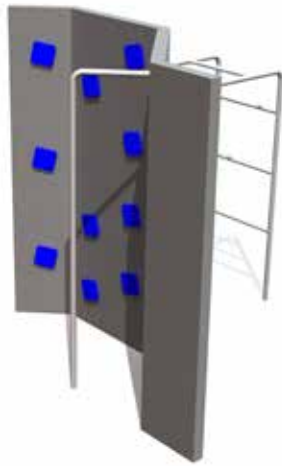







# URBAN

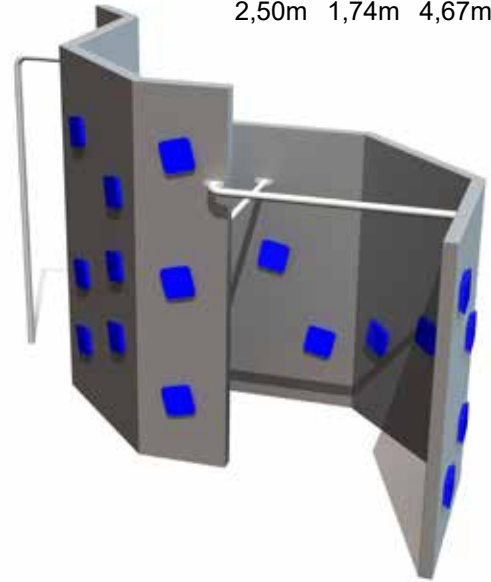
CON301

		
2,80m	2,56m	4,21m






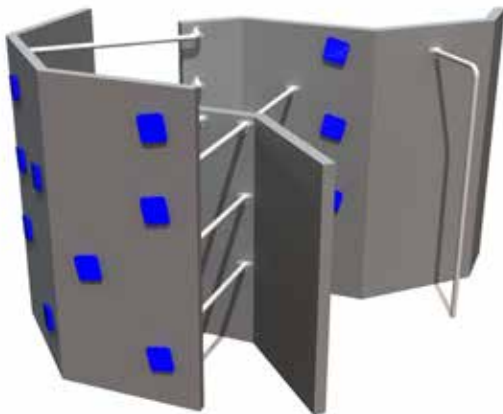
CON302

		
2,50m	1,74m	4,67m




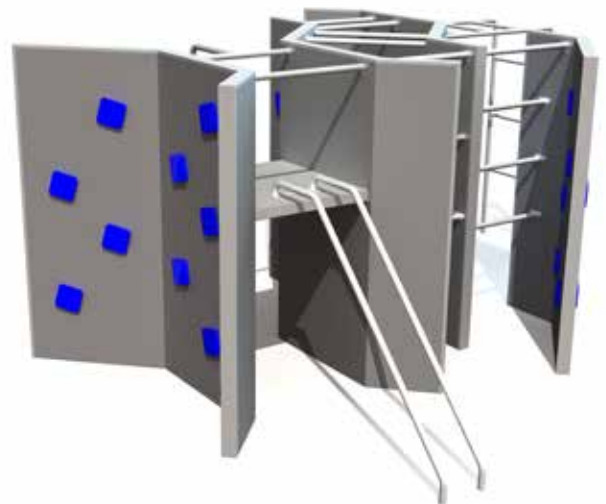
CON303

		
2,50m	4,43m	3,25m





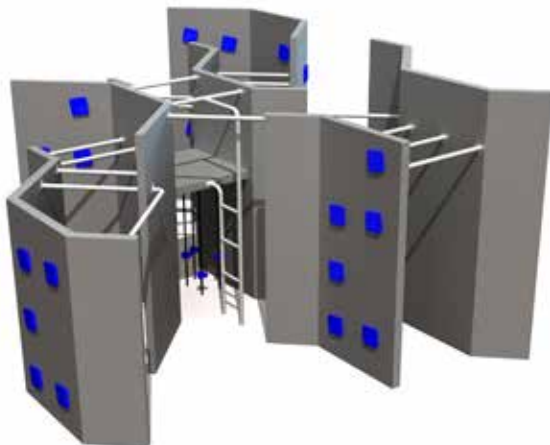
CON304

		
2,50m	5,54m	4,78m



CON305

		
2,80m	5,10m	6,54m



AMAZON

AMAZON





# AMAZON

*Esta gama de productos inspirada en los adornos de las personas en la naturaleza, permite a los niños encarnar a pequeños monos valientes que se enfrentan sin miedo a nuevos desafíos. La pista de aventuras de Amazon desarrolla el sentido del equilibrio y el ritmo en los niños, potencia su resistencia y genera pura alegría cada vez que logran superar sus límites.*

*Esta gama basada en el folclore y los ornamentos de la naturaleza se adapta tanto a entornos urbanos como rurales aportando valor a cada parque y jardín. Redes de escalada seguras y duraderas, paredes y escaleras, así como columpios, toboganes y tuneles, invitan a los pequeños aventureros a ponerse a prueba. Se puede montar una pista de aventura adaptada al entorno específico a partir de los diferentes productos de la gama de Amazon según la solicitud del cliente.*

*Amazon es adecuado a partir de los 4 años, pero también puede ofrecer multitud de actividades a niños mucho mayores.*

*Materiales e instalación: La gama Amazon está hecha de madera laminada duradera y ha sido galardonada con los certificados de calidad correspondientes. Los postes de madera laminada decorados con diferentes ornamentos se unen mediante la innovadora junta de cajeadado. La sección transversal de los postes es de 100 mm x 236 mm y las redes entre ellos están hechas de una cuerda de acero de 16 mm extremadamente duradera, diseñada para escalar, recubierta de poliéster y con juntas de plástico. La pared de escalada con rocas para escalar está hecha de madera contrachapada de abedul resistente al agua. Los productos se hormigonan al suelo mediante herrajes metálicos. Por motivos de seguridad, se recomienda utilizar alfombras de arena o goma debajo de las instalaciones del parque infantil.*



AMK001

21



AML003

21



AM300 AMAZON seesaw

21



AM500 AMAZON spring swing

22



AM400 AMAZON carousel

22



AM004

22



AM001

23



AM010

27



AM101

30



AM002

23



AM011

27



AM003

23



AM012

27



AM005

26



AM007

28



AM008

26



AM013

28



AM009

26



AM014

28

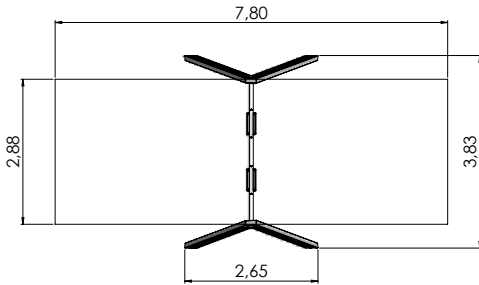
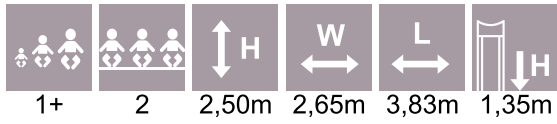




## Serie AMAZON

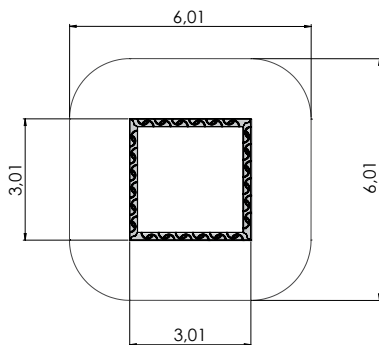
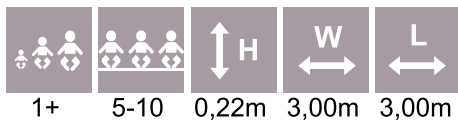


AMK001

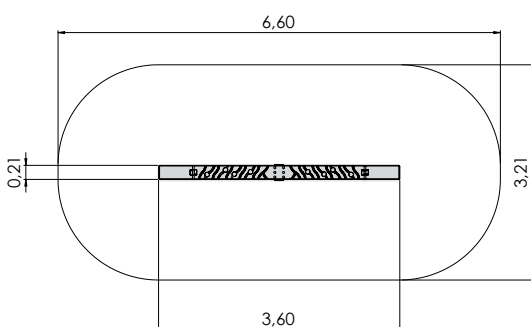


AMAZON

AML003



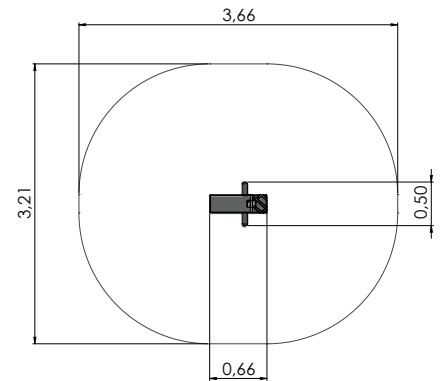
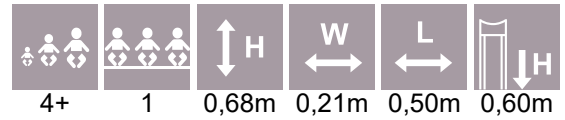
AM300 AMAZON seesaw



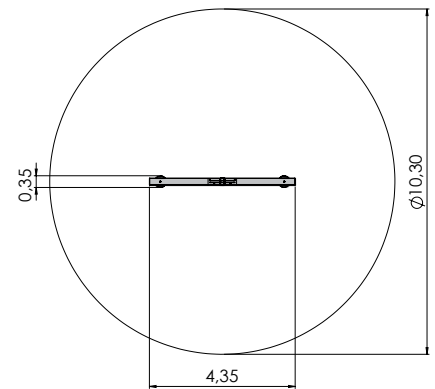
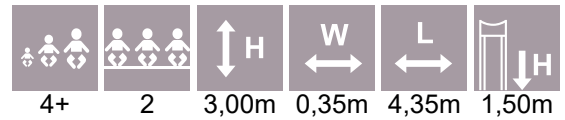




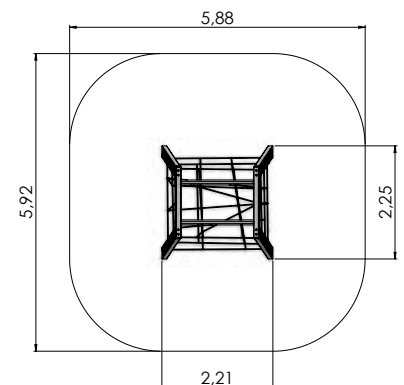
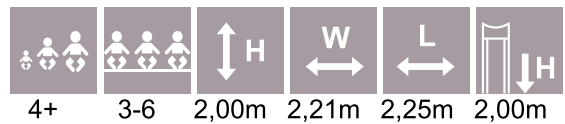
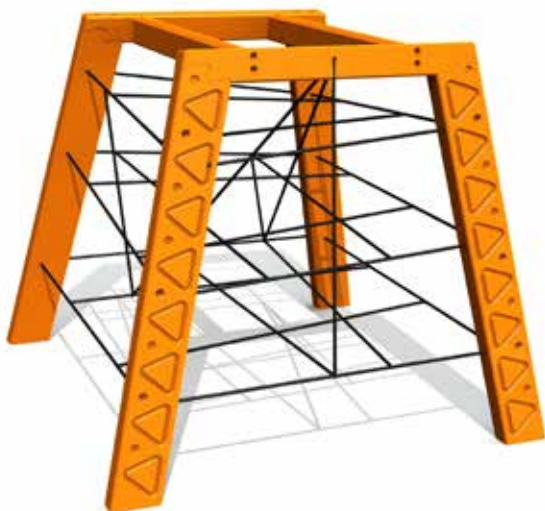
*AM500 AMAZON spring swing*



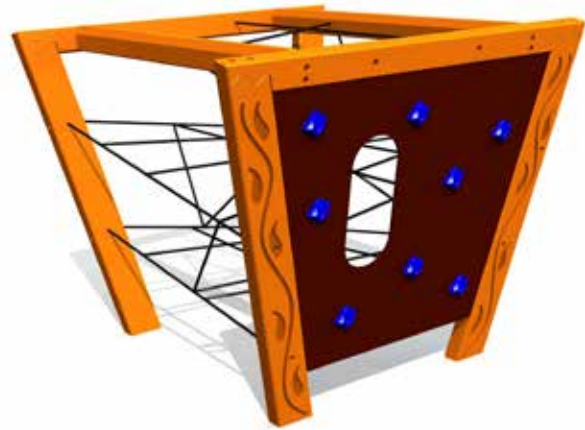
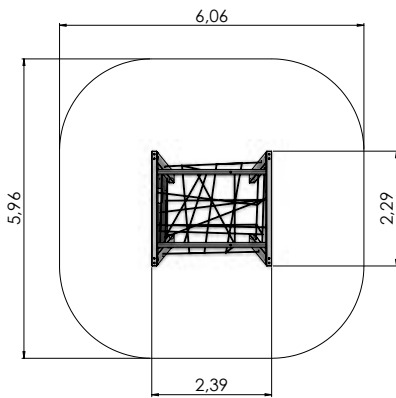
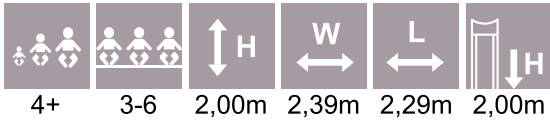
*AM400 AMAZON carousel*



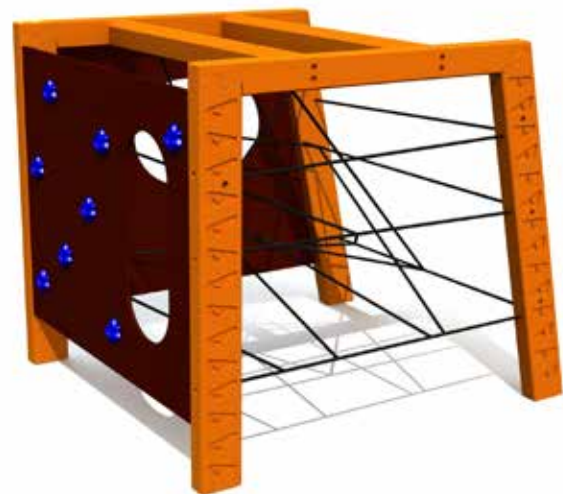
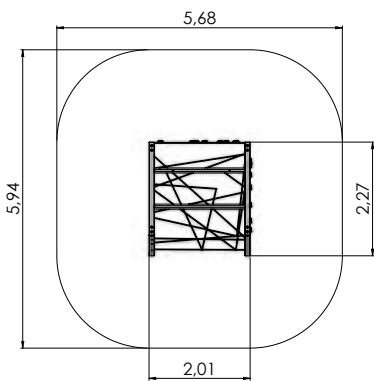
*AM004*



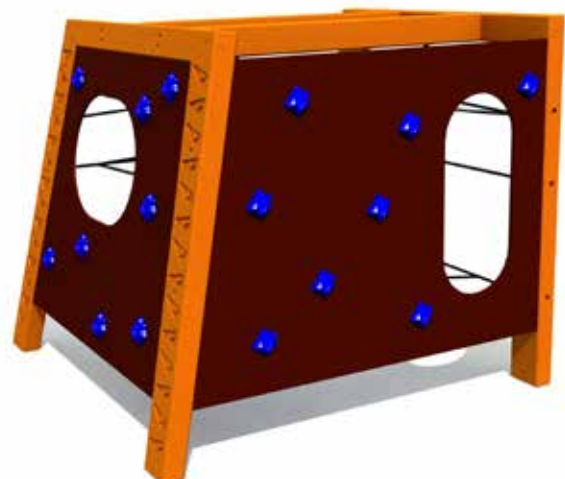
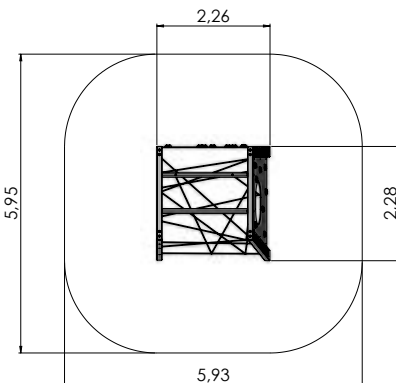
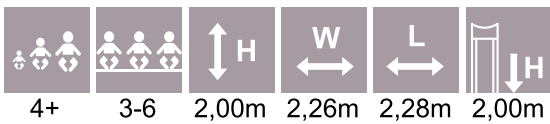
AM001



AM002



AM003







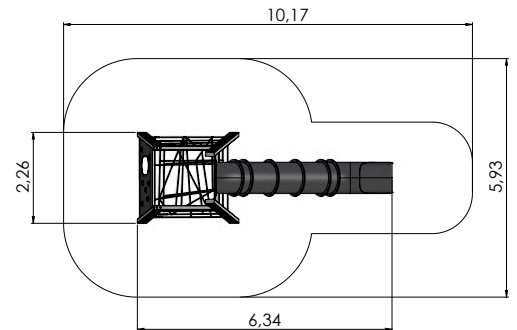
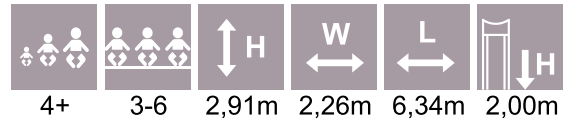




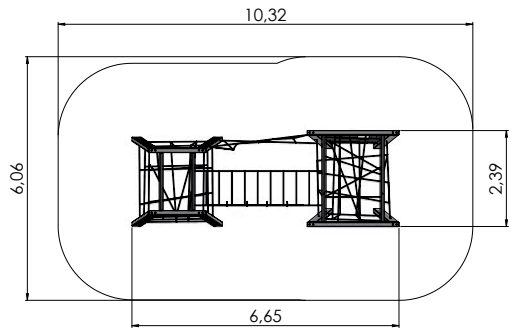




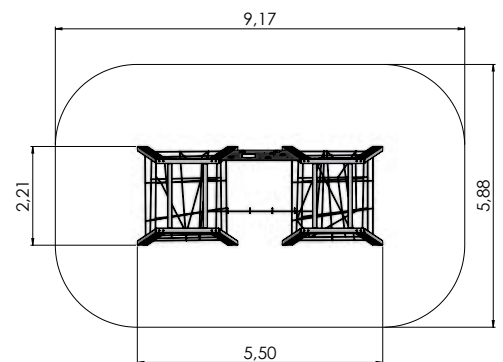
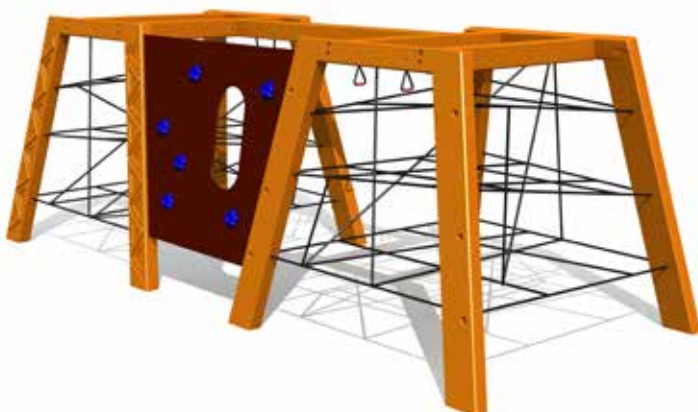
AM005



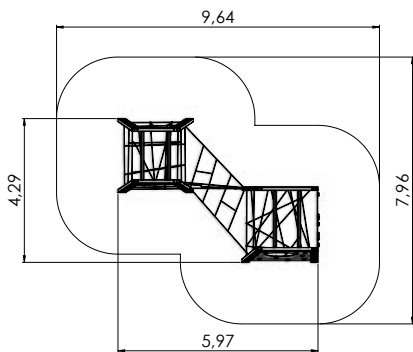
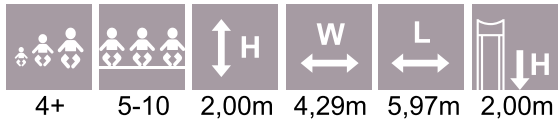
AM008



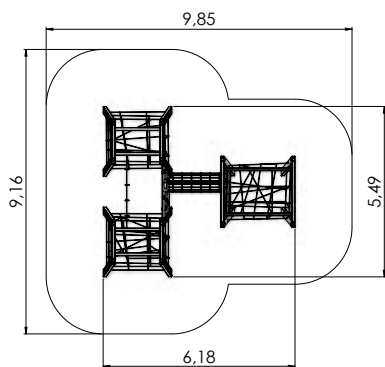
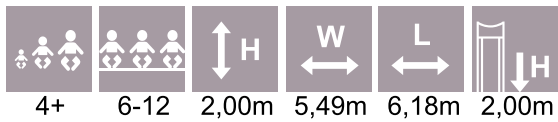
AM009



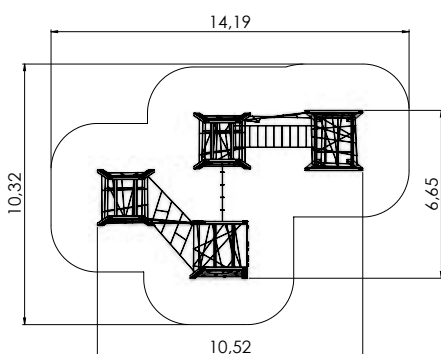
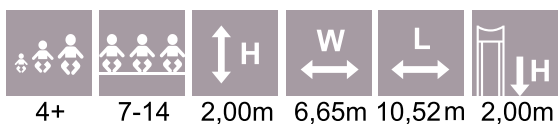
AM010



AM011



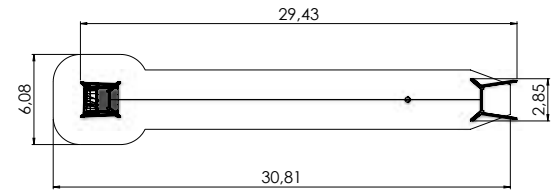
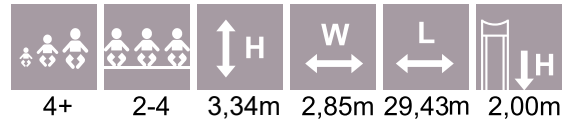
AM012



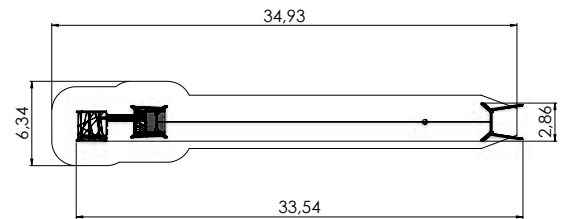
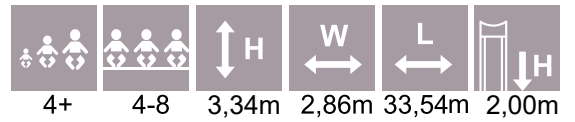




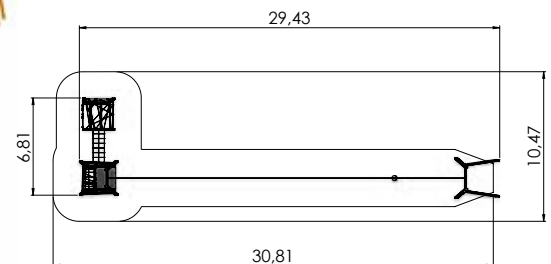
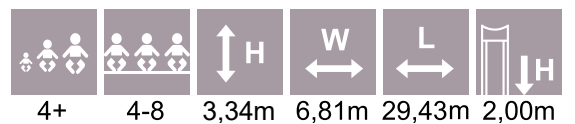
AM007



AM013



AM014







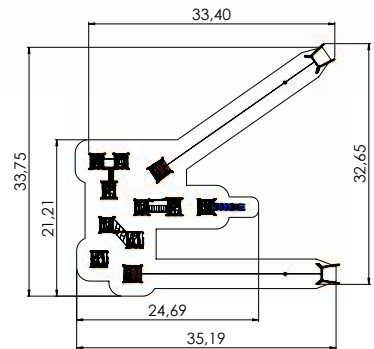
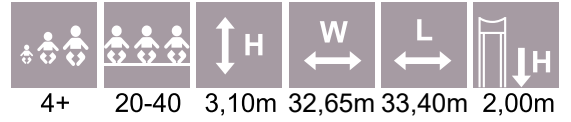
**AMAZON**

COLOR OPTIONS:



Amazon

AM101



# WATER WORLD

WATER  
WORLD





## WATER WORLD

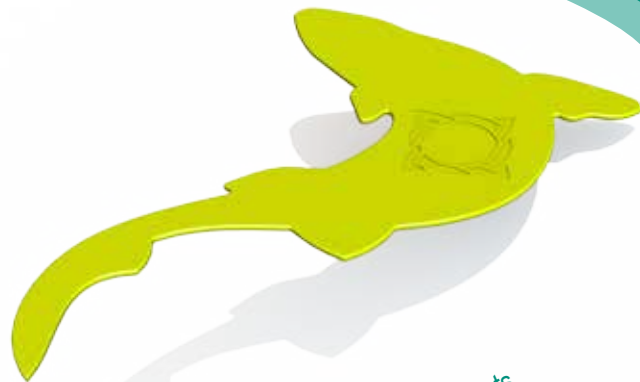
*Esta gama de productos presenta un mundo submarino colorido y emocionante. Al igual que el mundo acuático te atrae con su misterio y belleza, estos productos invitan a los niños a emprender emocionantes viajes de exploración y a probarse a sí mismos afrontando estos nuevos desafíos. El mundo submarino es extremadamente diverso y la gama Water World ofrece el mismo tipo de diversidad.*

*El sentido del equilibrio y el movimiento tridimensional característico de los peces nos han dado ideas sobre cómo desarrollar el sentido del equilibrio en los niños. ¡La vida submarina que rodea los arrecifes de coral nos inspiró a crear el mismo tipo de gama de productos atractivos que ningún niño juguetero podría resistir!*

*Las redes de escalada, las paredes, las escaleras y las pistas de varios niveles de dificultad están en colores brillantes e invitan a los pequeños aventureros a descubrirse a sí mismos a través del juego. ¡La gama muestra peces de colores y otras criaturas acuáticas que hacen que los productos se vean animados y aumentan la fantasía de los niños!*

*Water World es adecuado a partir de los 4 años, pero también puede ofrecer la alegría del descubrimiento y el movimiento a niños mucho mayores.*

*¡NUEVO! La serie Water World ahora no requiere mantenimiento (Mantenimiento libre - MF) Los productos libres de mantenimiento están hechos de postes de aluminio, paneles de plástico HDPE y plataformas y escaleras cubiertas de plástico. ¡Los productos libres de mantenimiento son súper duraderos, resistentes a la intemperie y al vandalismo, en colores vivos y tienen doble garantía!*



All Water World series products  
are maintenance-free (MF)



LM300 W MF Play Centre HAMMER

35



NW101 W MF Play Centre RAY

35



NW102 W MF Play Centre SHARK

36



NW201 W MF Play Centre TURTLE

36



NW202 W MF Play Centre DOLPHIN

36



NW103 W MF Play Centre PIKE

37

# WATER WORLD

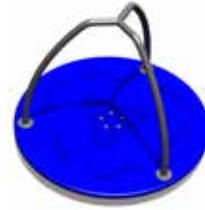
WATER  
WORLD



NW210 W MF Play Centre CLOWNFISH 37



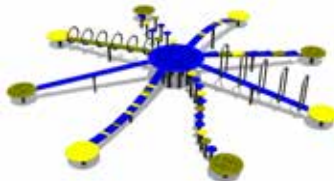
PVP10 W MF Spiral beam WATER SNAKE 39



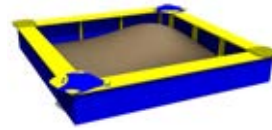
KM005 W MF Carousel TORNADO 40



K002 W MF Swing GUPPY 2 places 37



TKR001 W MF Balancing equipment COMPASS 39



LK20 W MF Sandbox - 2000x2000 40



K008 W MF Swing GUPPY 4 places 38



VLI44 W MF Spring swing FLOWER 39



K009 W MF Swing GUPPY 6 places 38



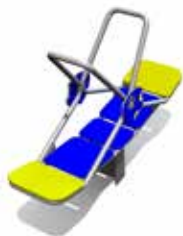
VLI50 W MF Spring swing DOCKY 39



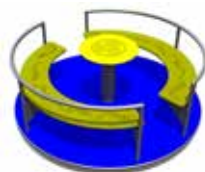
K106 W MF See-saw MUSSEL 38



KM012 W MF Carousel STARFISH 40



K200 W MF Stand on see-saw PRAWN 38

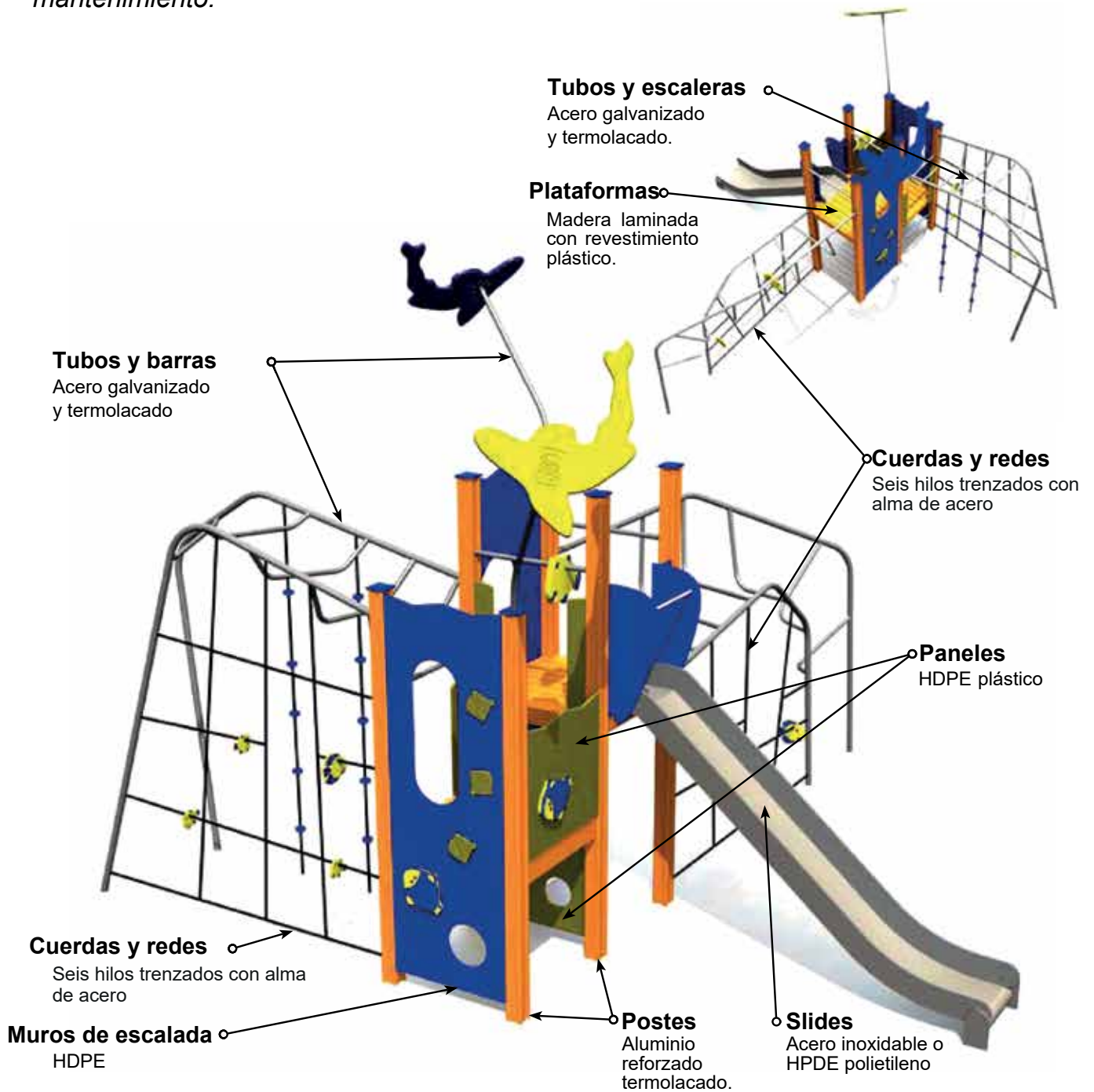


KM001 W MF Carousel WATER WHEEL 40

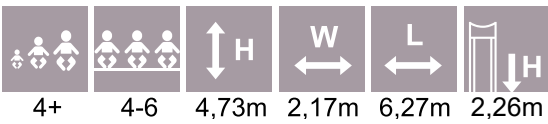
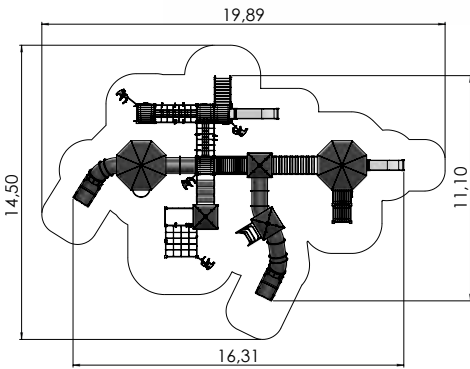
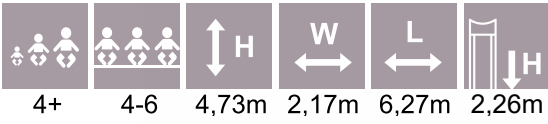




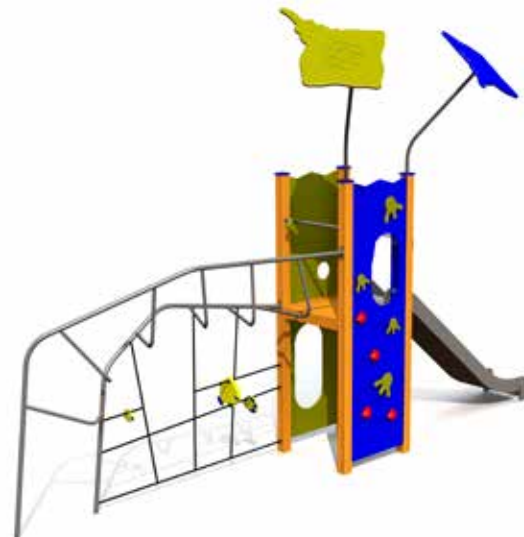
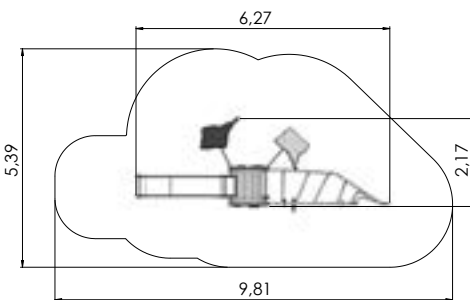
Todos los productos de la serie Water World no requieren mantenimiento.



*LM300 W MF Play Centre HAMMER*



*NW101 W MF Play Centre RAY*



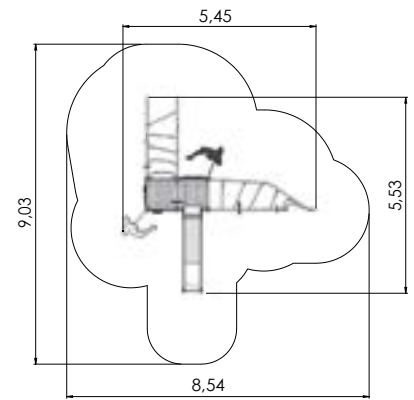




NW102 W MF Play Centre SHARK



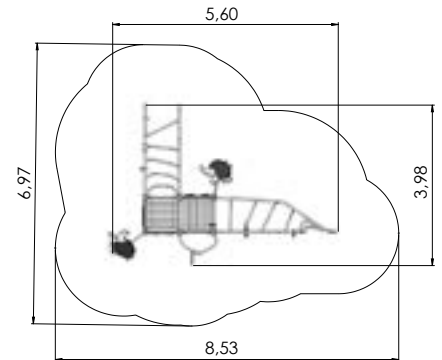
4+	6-8	4,80m	5,45m	5,53m	2,64m



NW201 W MF Play Centre TURTLE



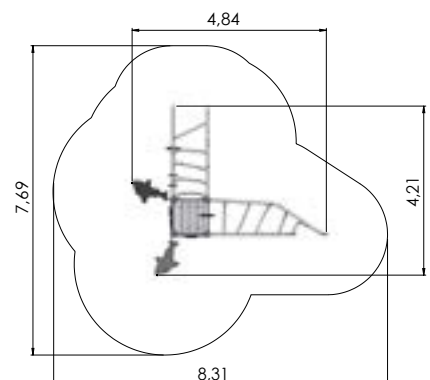
4+	4-8	4,43m	3,98m	5,60m	2,64m

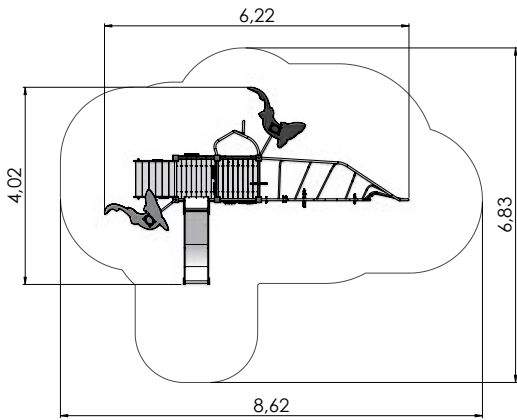
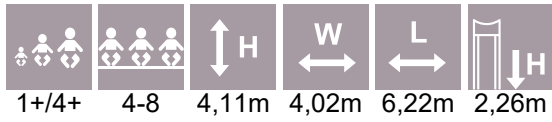


NW202 W MF Play Centre DOLPHIN

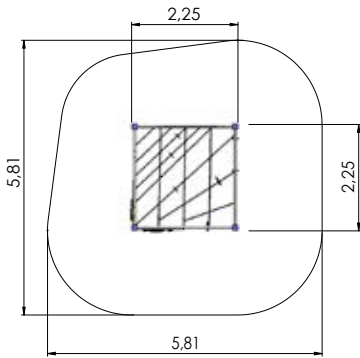
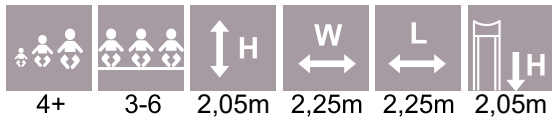


4+	4-8	4,42m	4,21m	4,84m	2,64m

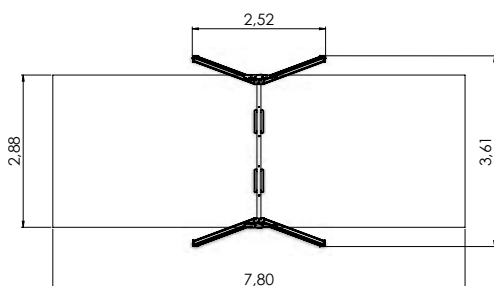
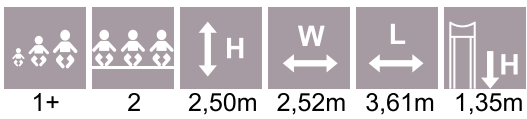
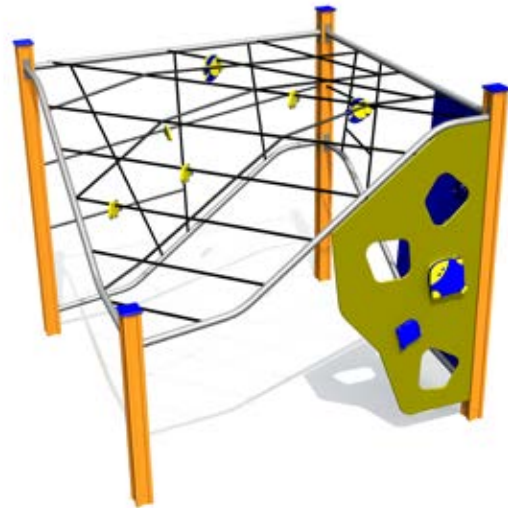




NW103 W MF Play Centre PIKE



NW210 W MF Play Centre CLOWNFISH



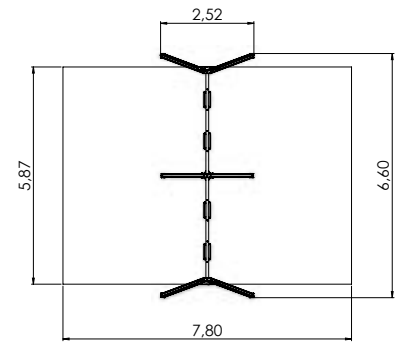
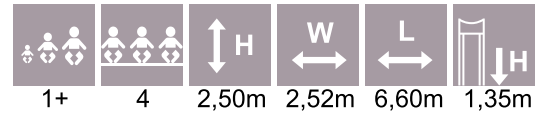
K002 W MF Swing GUPPY 2 places  
(without seats and fittings)



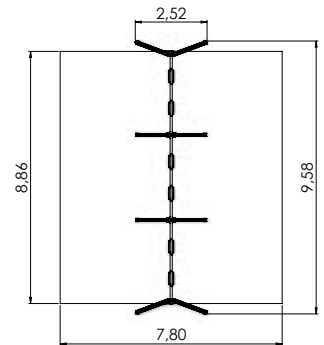
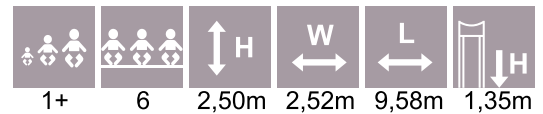




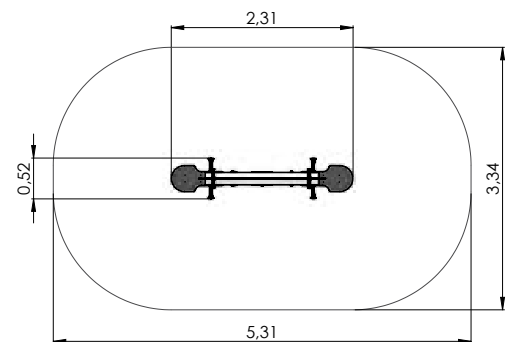
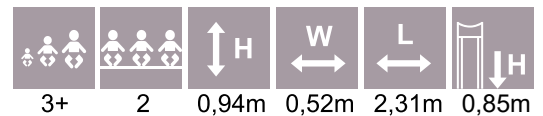
**K008 W MF Swing GUPPY 4 places**  
(without seats and fittings)



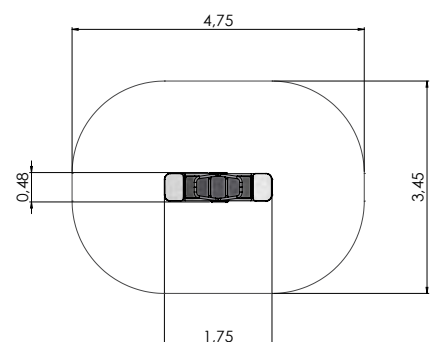
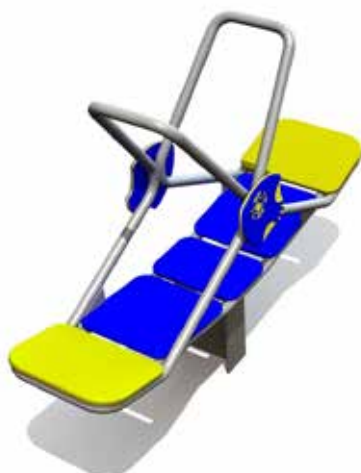
**K009 W MF Swing GUPPY 6 places**  
(without seats and fittings)



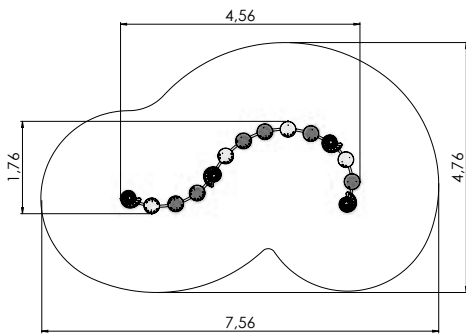
**K106 W MF See-saw MUSSEL**



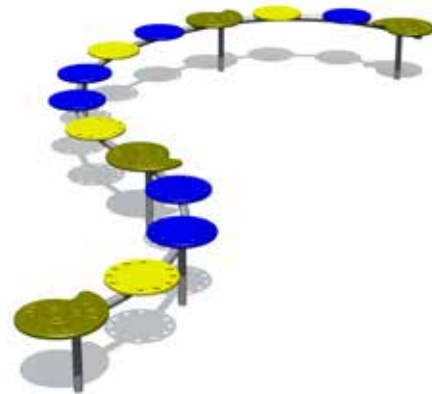
**K200 W MF Stand on see-saw PRAWN**



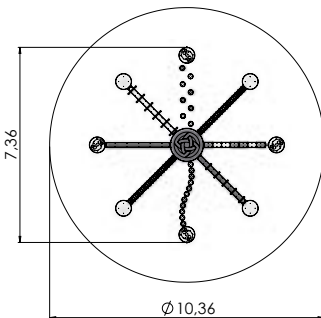
3+	14	0,35m	1,76m	4,56m	0,35m



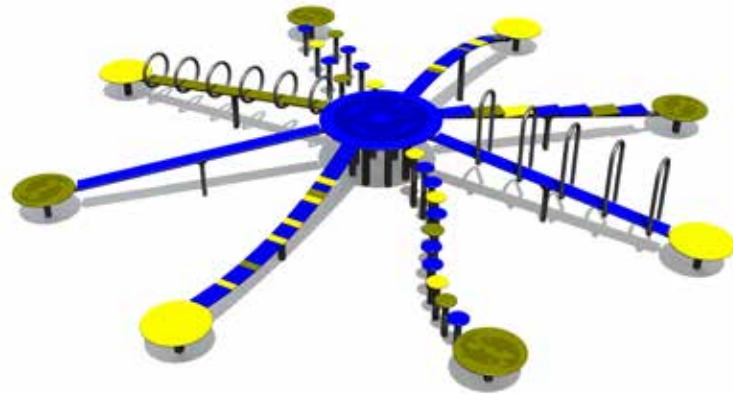
*PVP10 W MF Spiral beam WATER SNAKE*



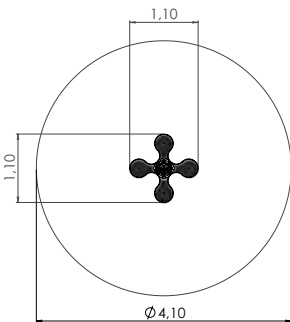
4+	8-16	1,3m	7,36m	7,36m	0,57m



*TKR001 W MF Balancing equipment COMPASS*



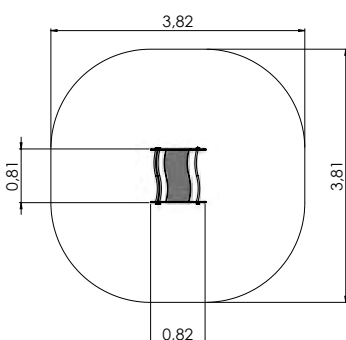
2+	4	0,76m	1,10m	1,10m	0,70m



*VLI44 W MF Spring swing FLOWER*



2+	2	0,79m	0,81m	0,82m	0,46m



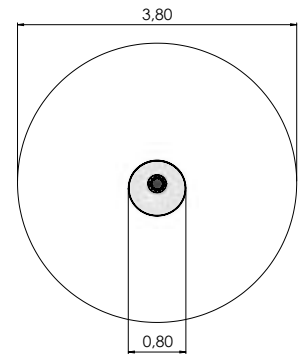
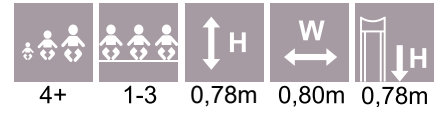
*VLI50 W MF Spring swing DOCKY*



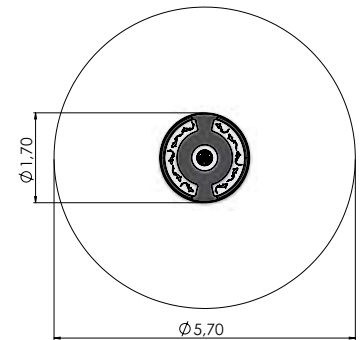
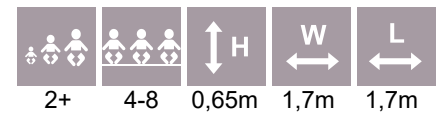
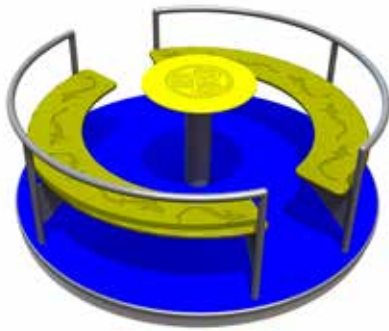




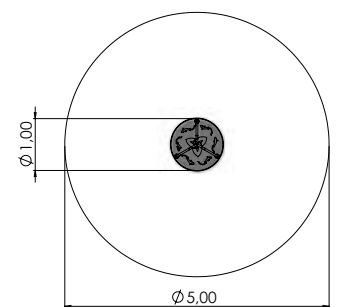
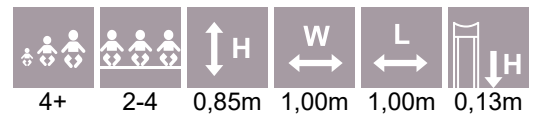
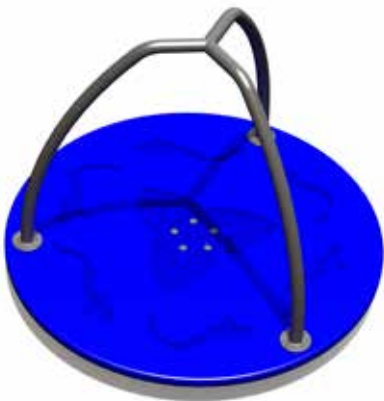
*KM012 W MF Carousel STARFISH*



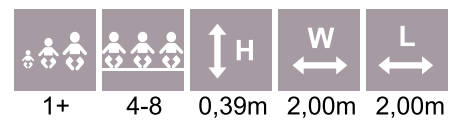
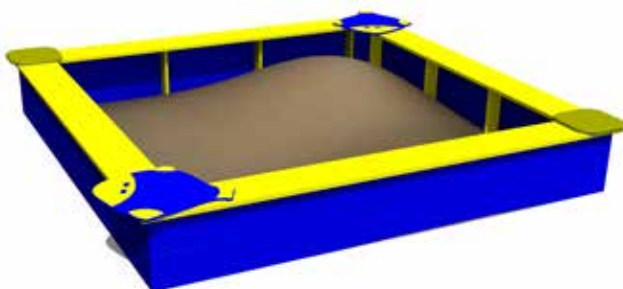
*KM001 W MF Carousel WATER WHEEL*



*KM005 W MF Carousel TORNADO*



*LK20 W MF Sandbox - 2000x2000*



# PIRATE WORLD



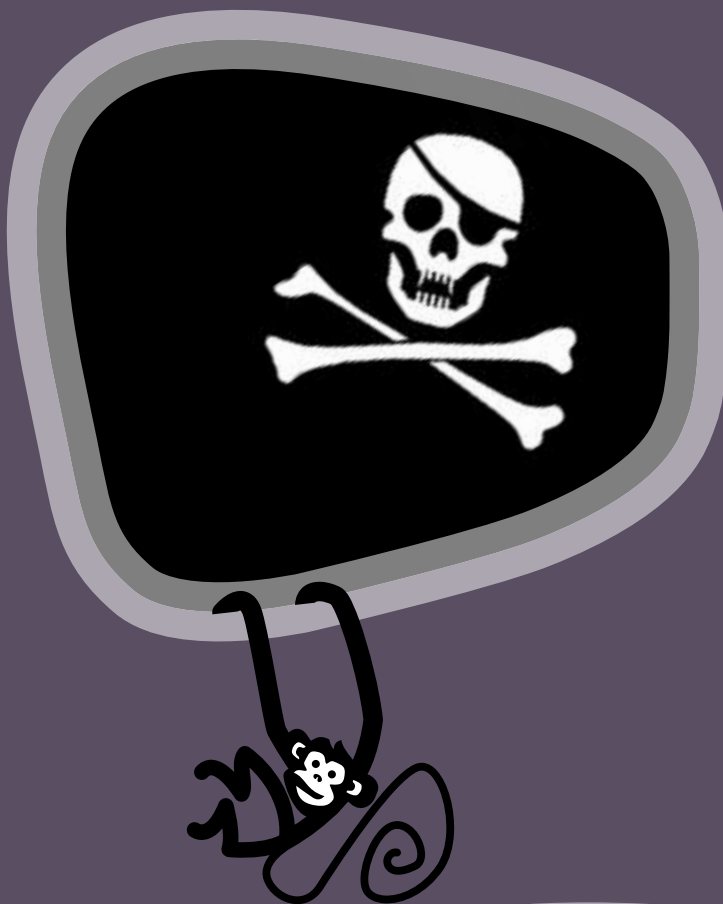
PIRATE  
WORLD



## PIRATE WORLD

Desafiando el viento y la tormenta, haciendo caso omiso de las rocas traicioneras y los peligros, buscando grandes tesoros: así es como algunos piratas famosos que aún inspiran libros o películas han asegurado su lugar en la historia. ¡Nuestra gama *Pirate World* presenta esas historias emocionantes y permite que cada pequeño temerario se sienta como un intrépido capitán de un barco pirata!

Los productos de la gama *Pirate World* consisten en redes de escalada, pistas, paredes y escaleras que desarrollan la resistencia y el sentido del equilibrio y donde los pequeños piratas superan audazmente todos los obstáculos en su camino. ¡Corriendo por los toboganes, un verdadero capitán pirata desafía los vientos y las tormentas con la bandera de la calavera ondeando orgullosamente sobre su cabeza! Los parques infantiles de varios niveles de dificultad vienen en colores brillantes para apoyar el concepto de *Pirate World*. Los intrépidos capitanes piratas de nuestros patios de recreo siempre navegan a favor del viento. ¡Eres bienvenido a subir a bordo!



NW102 P POWER

45



NW201 P COOPER

45



NW202 P COX

46



NW210 P MORGAN

46



MM116 P Pirate ship BLACK DRAGON

46



NW101 P GOLDSMITH

45



MM177 P Playship AMITY

47

# PIRATE WORLD

PIRATE  
WORLD



MM126 P Pirate ship RISING SUN 47



MM119 P Pirate ship NIGHT RAMBLER 51



VLI52 P Spring swing BOWL 53



MM127 P Pirate ship FANCY 47



MM118 P Playship BLACK JOKE 51



VLI44 P Spring swing BLACK 53



LM006-1 P Play Centre ROCKING HORSE 50



RS310 P Play Centre PIRATE DAVIS 52



TKR001 P Balancing equipment PIRATE COMPASS 53



MM128 P Pirate ship JOHN VAAGE (wide slide) 50



K200 P MF Stand on see-saw HOOK 52



K002 P Swing DUCAT 2 places 54



MM128-2 P Pirate ship ALEXANDER VAAGE 50



KM005 P Carousel SWORD 52



K008 P Swing DUCAT 4 places 54



LM301 P Pirate ship LIBERTY 51



KM001 P Carousel DOUBLOON 53



K009 P Swing DUCAT 6 places 54



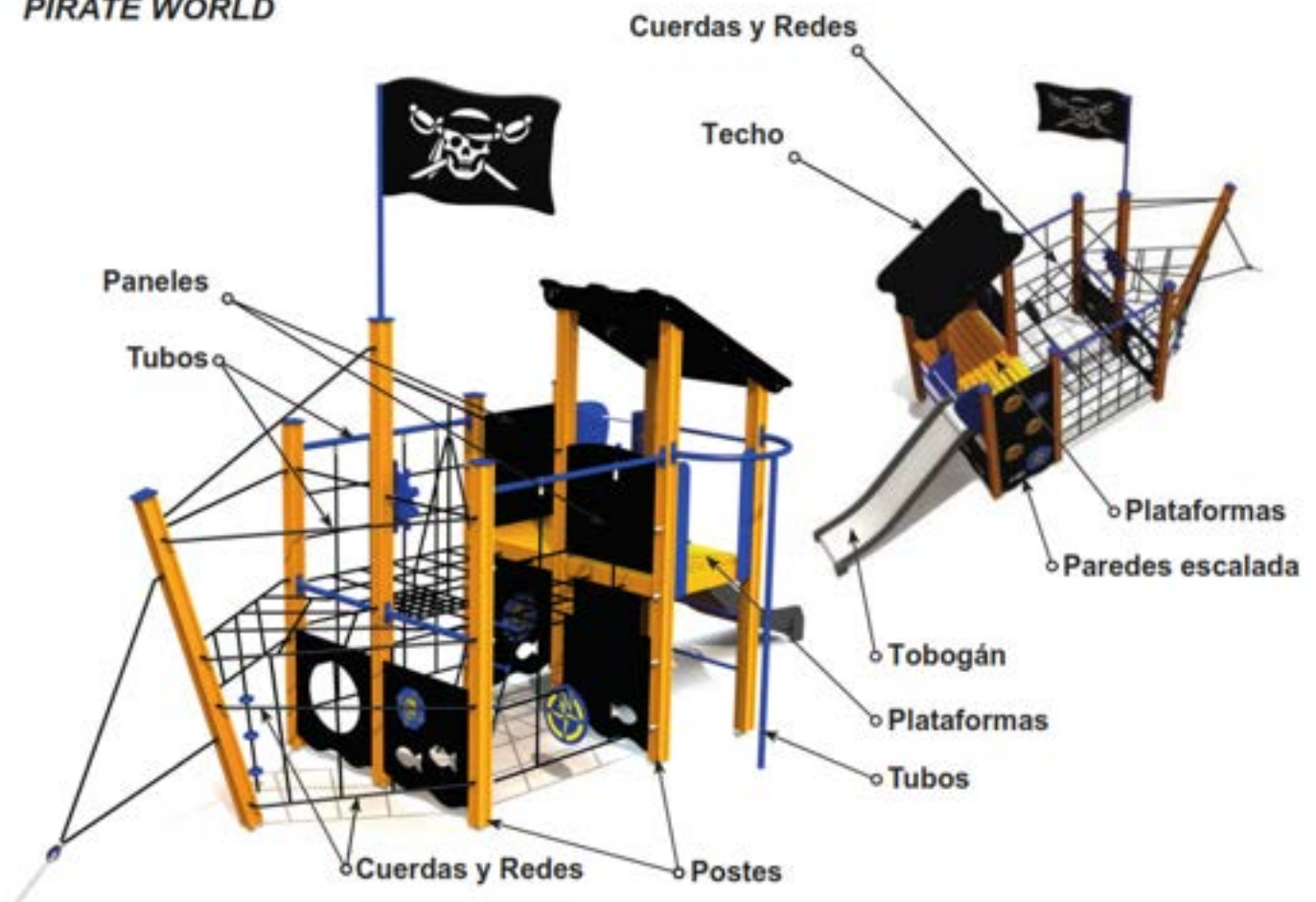
# PIRATE WORLD

COLORES :



Pirate world

## VERSIONES SERIE PIRATE WORLD

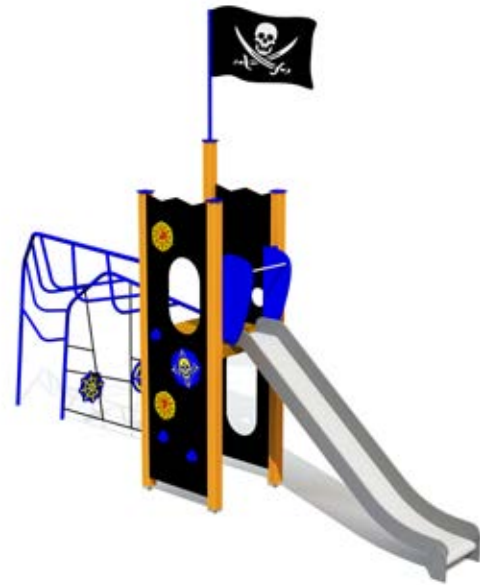
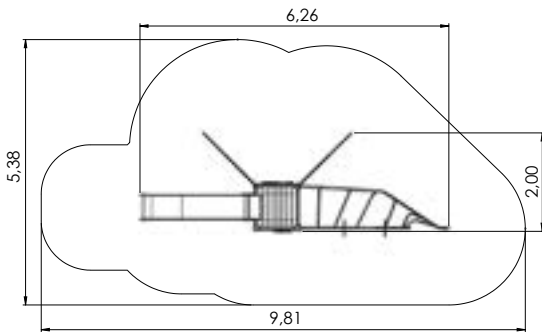


Ejemplo

	MM116 P	MM116 P AL	MM116 P PE	LM116 P ALPE	LM116 P MF
<b>Postes</b>	Madera laminada	Aluminio reforzado termo-lacado	Madera laminada	Aluminio reforzado termo-lacado	Aluminio reforzado termo-lacado
<b>Plataformas</b>	Madera laminada	Madera laminada	Madera laminada	Madera laminada	Madera laminada con recubrimiento termo-plástico
<b>Paneles</b>	Contrachapado de abedul laminado con polipropileno	Contrachapado de abedul laminado con polipropileno	HDPE	HDPE	HDPE
<b>Paredes escala</b>	Contrachapado de abedul laminado con polipropileno	Contrachapado de abedul laminado con polipropileno	HDPE	HDPE	HDPE
<b>Herrajes</b>	Acero Inox.	Acero Inox.	Acero Inox.	Acero Inox.	Acero Inox.
<b>Techos</b>	Contrachapado de abedul laminado con polipropileno	Contrachapado de abedul laminado con polipropileno	HDPE	HDPE	HDPE
<b>Tubos</b>	Acero galvanizado termo-lacado	Acero galvanizado termo-lacado	Acero galvanizado termo-lacado	Acero galvanizado termo-lacado	Acero galvanizado termo-lacado
<b>Cuerdas y Redes</b>	Cuerdas de 6 hilos trenzados con alma de acero	Cuerdas de 6 hilos trenzados con alma de acero	Cuerdas de 6 hilos trenzados con alma de acero	Cuerdas de 6 hilos trenzados con alma de acero	Cuerdas de 6 hilos trenzados con alma de acero
<b>Toboganes</b>	Acero inoxidable o HDPE	Acero inoxidable o HDPE	Acero inoxidable o HDPE	Acero inoxidable o HDPE	Acero inoxidable o HDPE
<b>Escaleras</b>	Madera laminada	Madera laminada	Madera laminada	Madera laminada	Madera laminada con recubrimiento termo-plástico

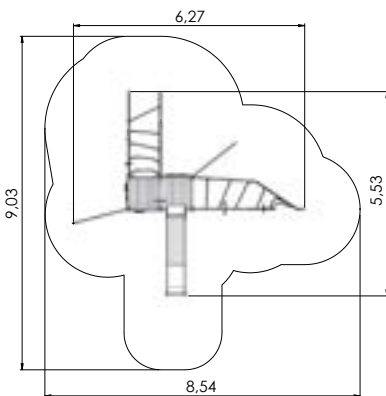
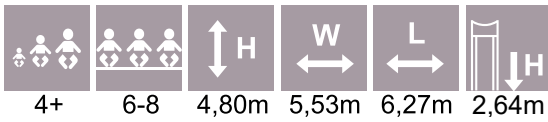
# PIRATE WORLD

NW101 P GOLDSMITH

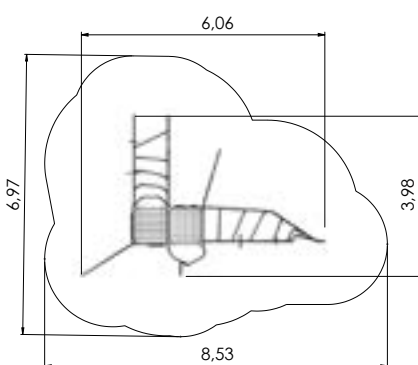
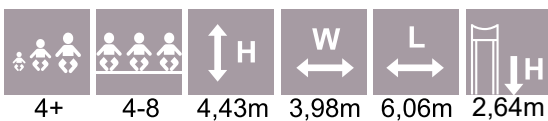


PIRATE  
WORLD

NW102 P POWER



NW201 P COOPER





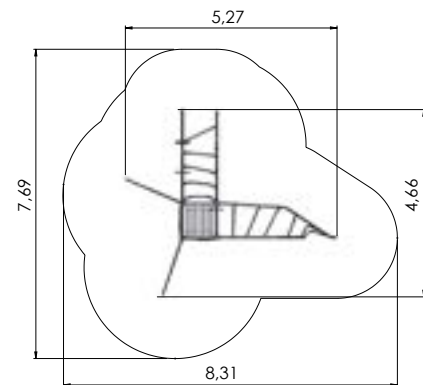
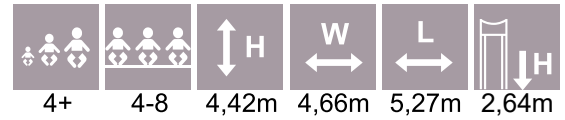
# PIRATE WORLD

COLOR OPTIONS:

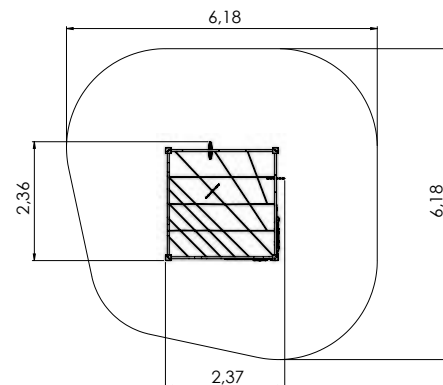
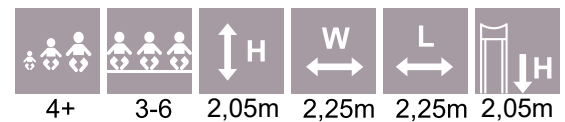


Pirate world

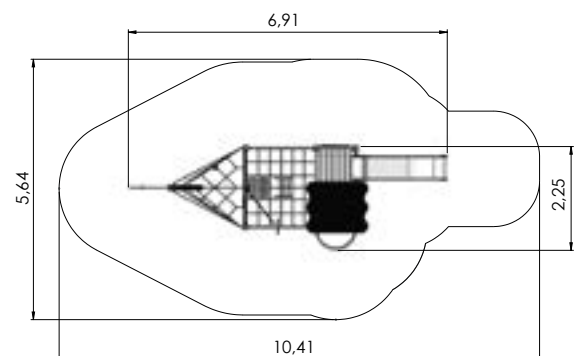
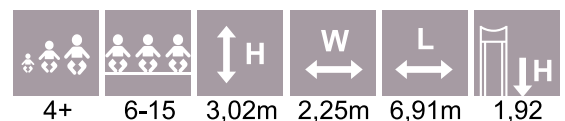
NW202 P COX



NW210 P MORGAN

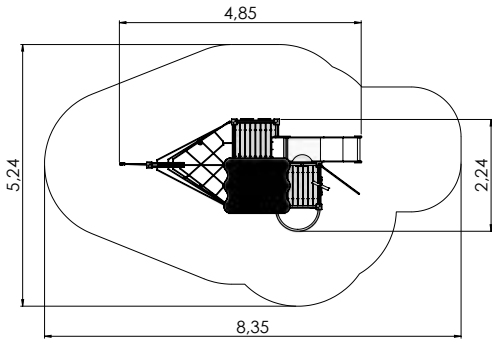
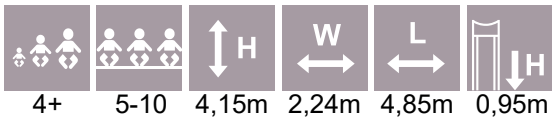


MM116 P Pirate ship BLACK DRAGON



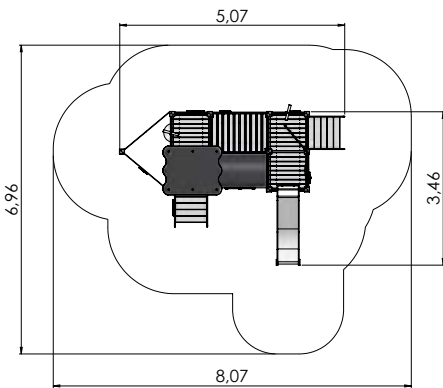
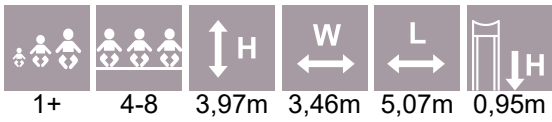
# PIRATE WORLD

MM177 P Playship AMITY



PIRATE  
WORLD

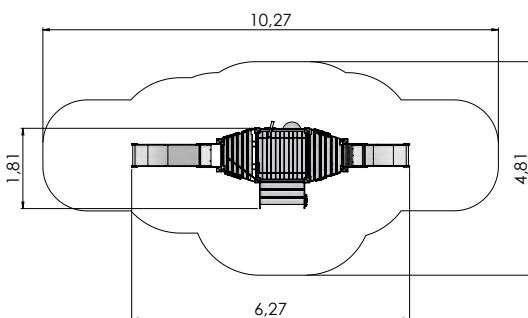
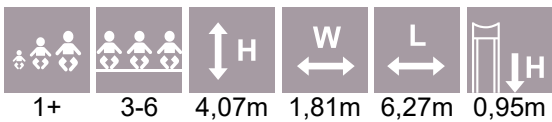
MM126 P Pirate ship RISING SUN



NEW!



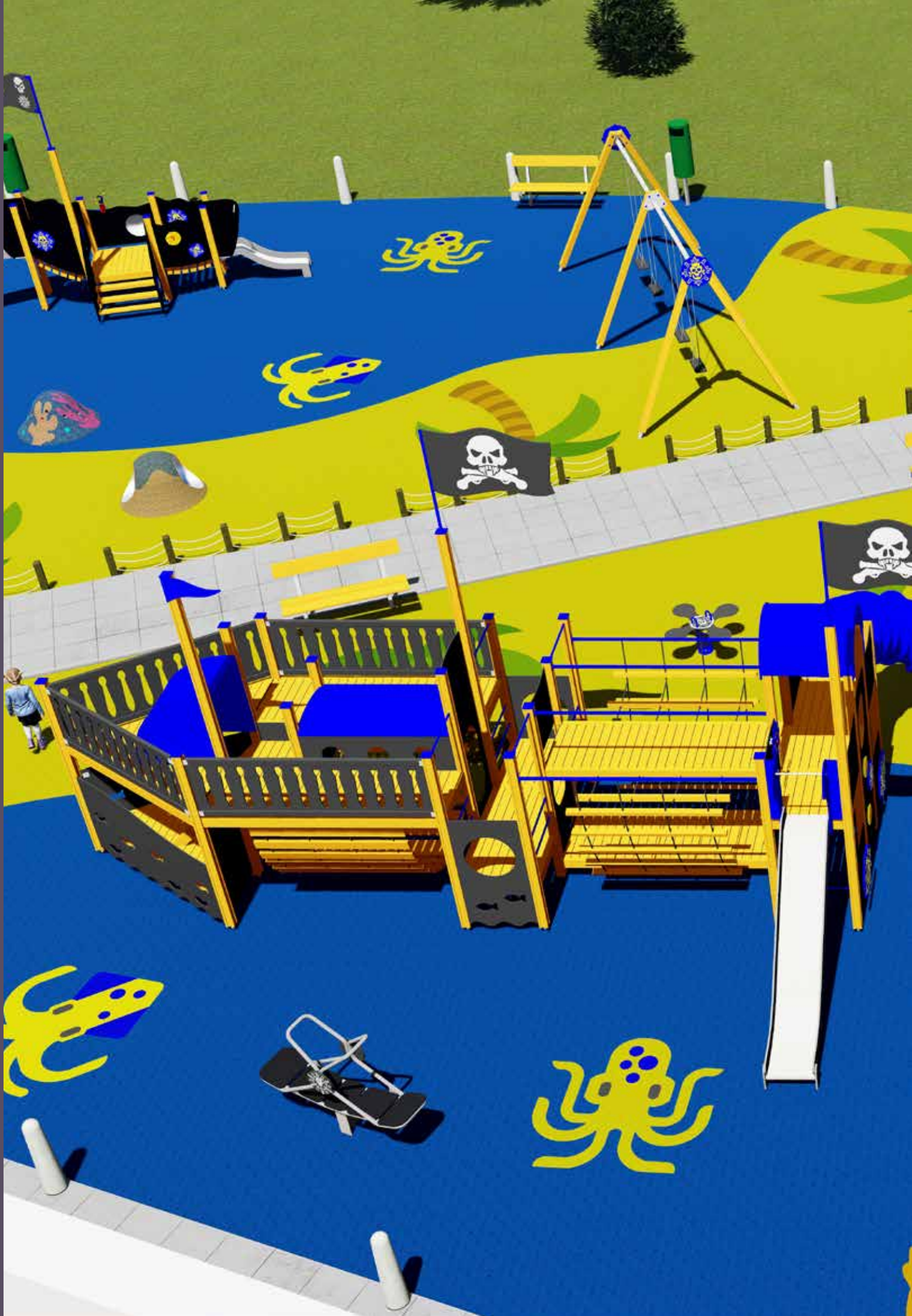
MM127 P Pirate ship FANCY



NEW!













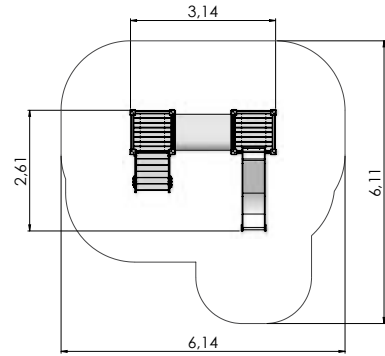
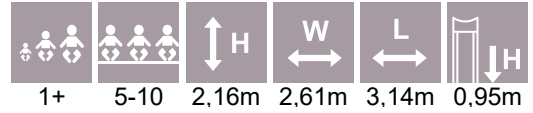
# PIRATE WORLD

COLOR OPTIONS:



Pirate world

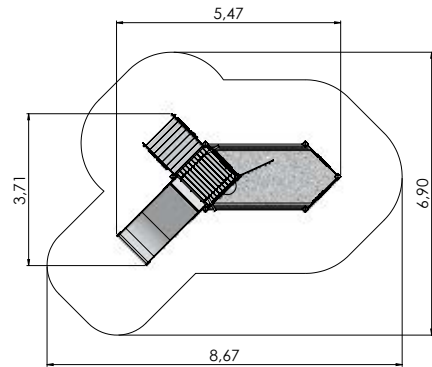
LM006-1 P Play Centre ROCKING HORSE



MM128 P Pirate ship JOHN VAAGE (wide slide)



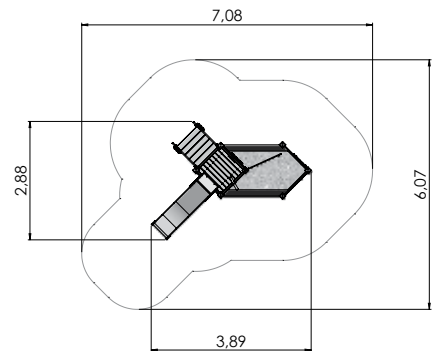
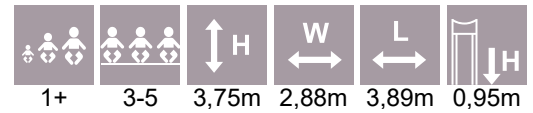
NEW!



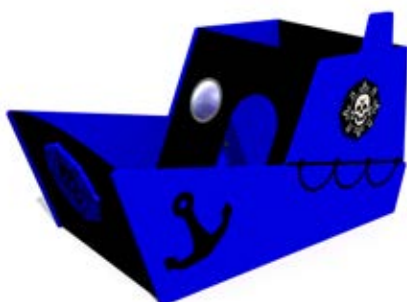
MM128-2 P Pirate ship ALEXANDER VAAGE



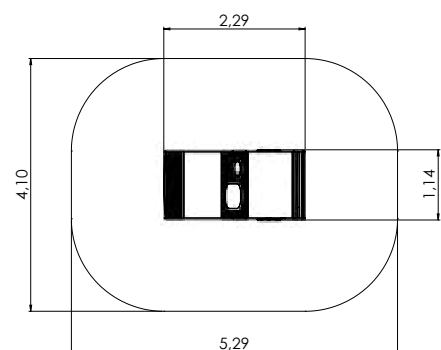
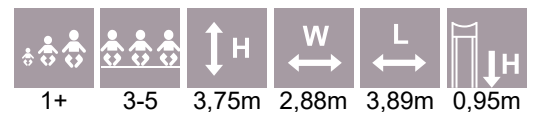
NEW!



MM136 TUGBOAT

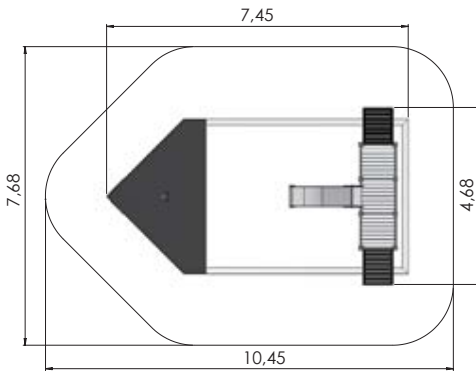
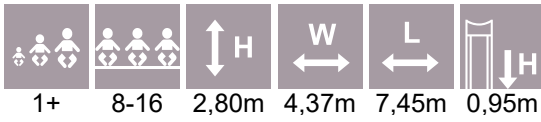


NEW!



# PIRATE WORLD

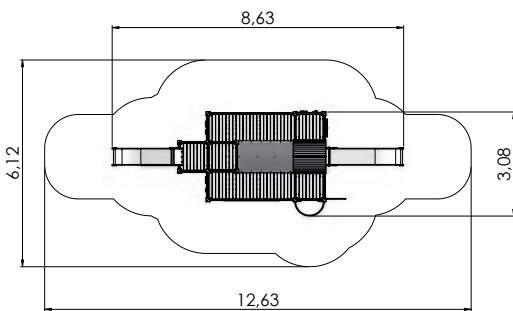
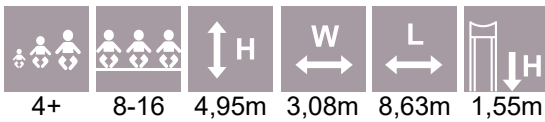
LM301 P Pirate ship LIBERTY



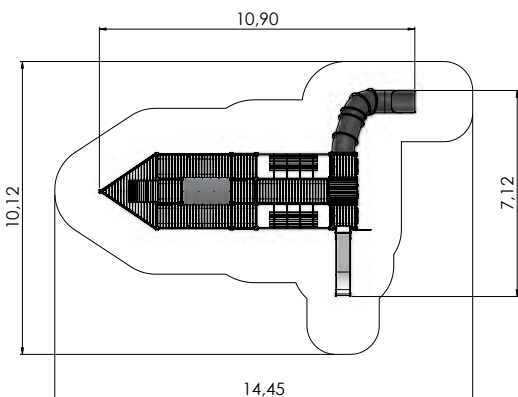
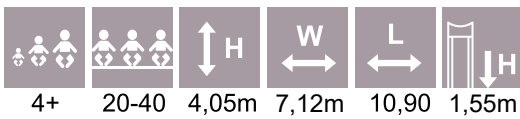
NEW!



PIRATE  
WORLD



MM119 P Pirate ship NIGHT RAMBLER



MM118 P Playship BLACK JOKE





# PIRATE WORLD

COLOR OPTIONS:



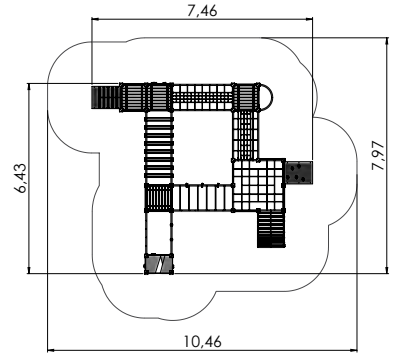
Pirate world

## RS310 P Play Centre PIRATE DAVIS

4+	10-20	2,10m	6,43m	7,46m	1,92m



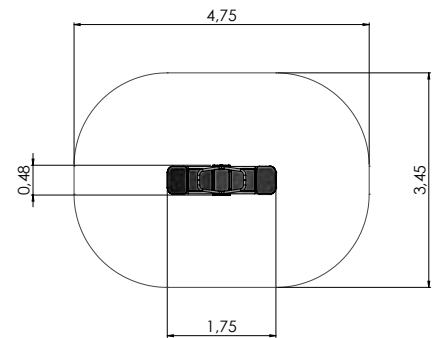
NEW!



## K200 P MF Stand on see-saw HOOK



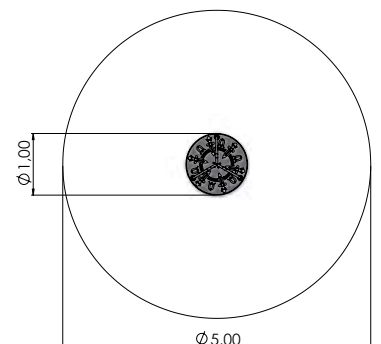
4+	2	1,28m	0,48m	1,75m	0,88m



## KM005 P Carousel SWORD

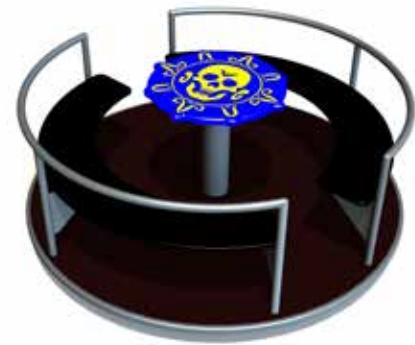
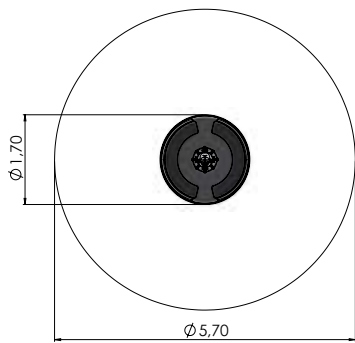
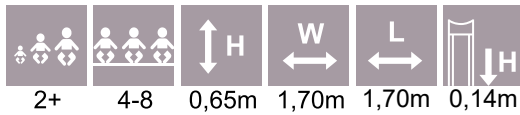


4+	2-4	0,85m	1,00m	1,00m	0,13m



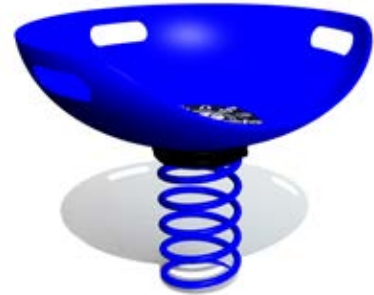
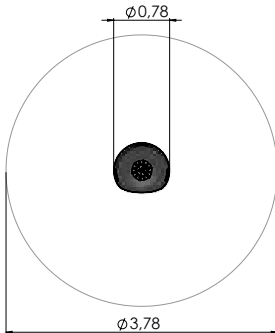
# PIRATE WORLD

KM001 P Carousel DOUBLOON

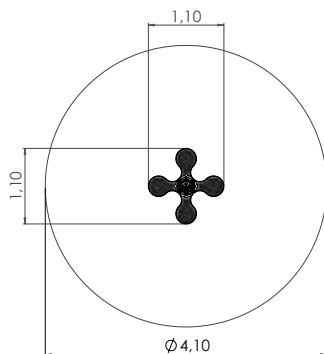
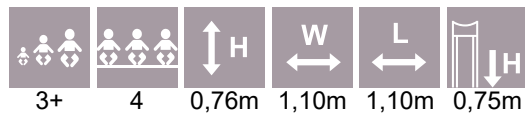


PIRATE  
WORLD

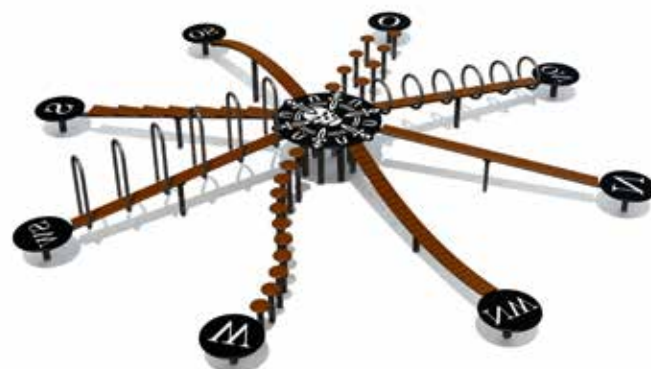
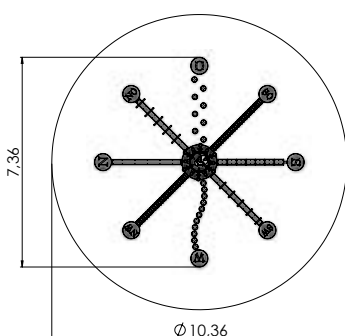
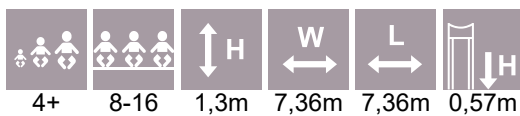
VLI52 P Spring swing BOWL



VLI44 P Spring swing BLACK



TKR001 P  
Balancing equipment PIRATE COMPASS





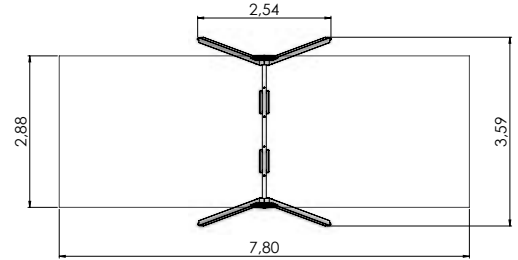
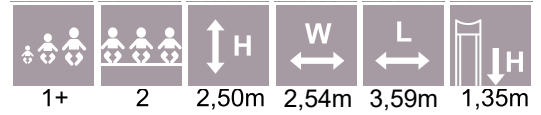
# PIRATE WORLD

COLOR OPTIONS:

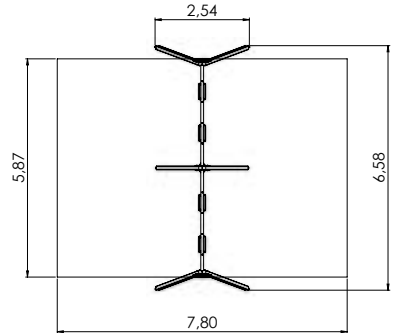
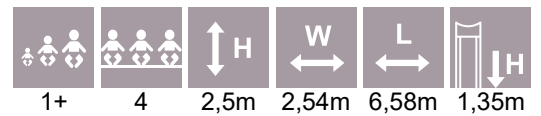


Pirate world

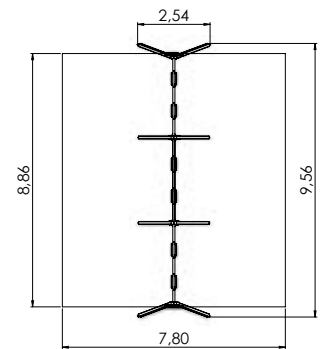
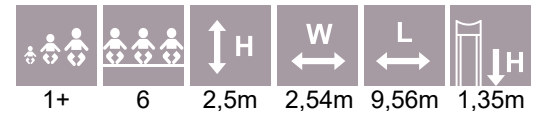
**K002 P Swing DUCAT 2 places**  
(without seats and fittings)



**K008 P Swing DUCAT 4 places**  
(without seats and fittings)



**K009 P Swing DUCAT 6 places**  
steel groundfixings (without seats and fittings)





# ZODIAC

ZODIAC





# ZODIAC

El cielo estrellado siempre ha atraído a la gente con su mística y su espacio infinito. Al igual que la astronomía responde a nuestras preguntas sobre el espacio exterior y la astrología infunde la creencia en las constelaciones, nuestra nueva gama Zodiac ayuda a comprender mejor los secretos del universo.

¿Por qué las estrellas se ven tan pequeñas? ¿Cómo crece y mengua la Luna? ¿Qué tan grande es el espacio exterior? ¿Qué lleva la Osa Mayor? ¿Dónde viven los ovnis? ¿Existe la máquina del tiempo? ¿Cuál es mi signo zodiacal? Las preguntas de los niños nunca terminan, pero buscar respuestas a estas preguntas juntas es tan educativo y emocionante como los productos de nuestra gama Zodiac.

La gama Zodiac alimenta sus sueños y el mismo niño de ojos brillantes que trepa por la red, corre por el tobogán o explora el mundo a través de una boveda podría ser un futuro astronauta o astrónomo.



Z002 Play Centre CEPHEUS

59



Z003 Play Centre URSA MINOR

59



Z004 Play Centre LACERTA

62



Z007 Play Centre CANES VENATICI

62



Z008 Play Centre LIBRA

62



Z001 Play Centre URSA MAJOR

59



Z009 Play Centre CASSIOPEIA

64



Z10 Play Centre AQUILA 64



Z201 Climbing frame VEGA 66



VLI44 Z Spring swing FLOWER 67



Z12 Play Centre ANTLIA 64



K002 Z Swing CROX 2 places 66



LK20 Z Sandbox - 2000x2000 67



Z13 Play Centre FORNAX 65



K008 Z Swing CROX 4 places 66



LKL001 Z Flower-shaped sandbox table 68



Z005 Playhouse LEO MINOR 65



K009 Z Swing CROX 6 places 66



BL01 Spring swing SPUTNIK 68



Z006 Playhouse LEO 65



KM005 Z Carousel SAGITTARIUS 67



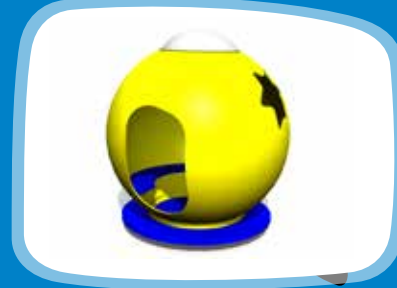
BL02 Slide SPUTNIK 68



Z011 Playhouse ARIES 65

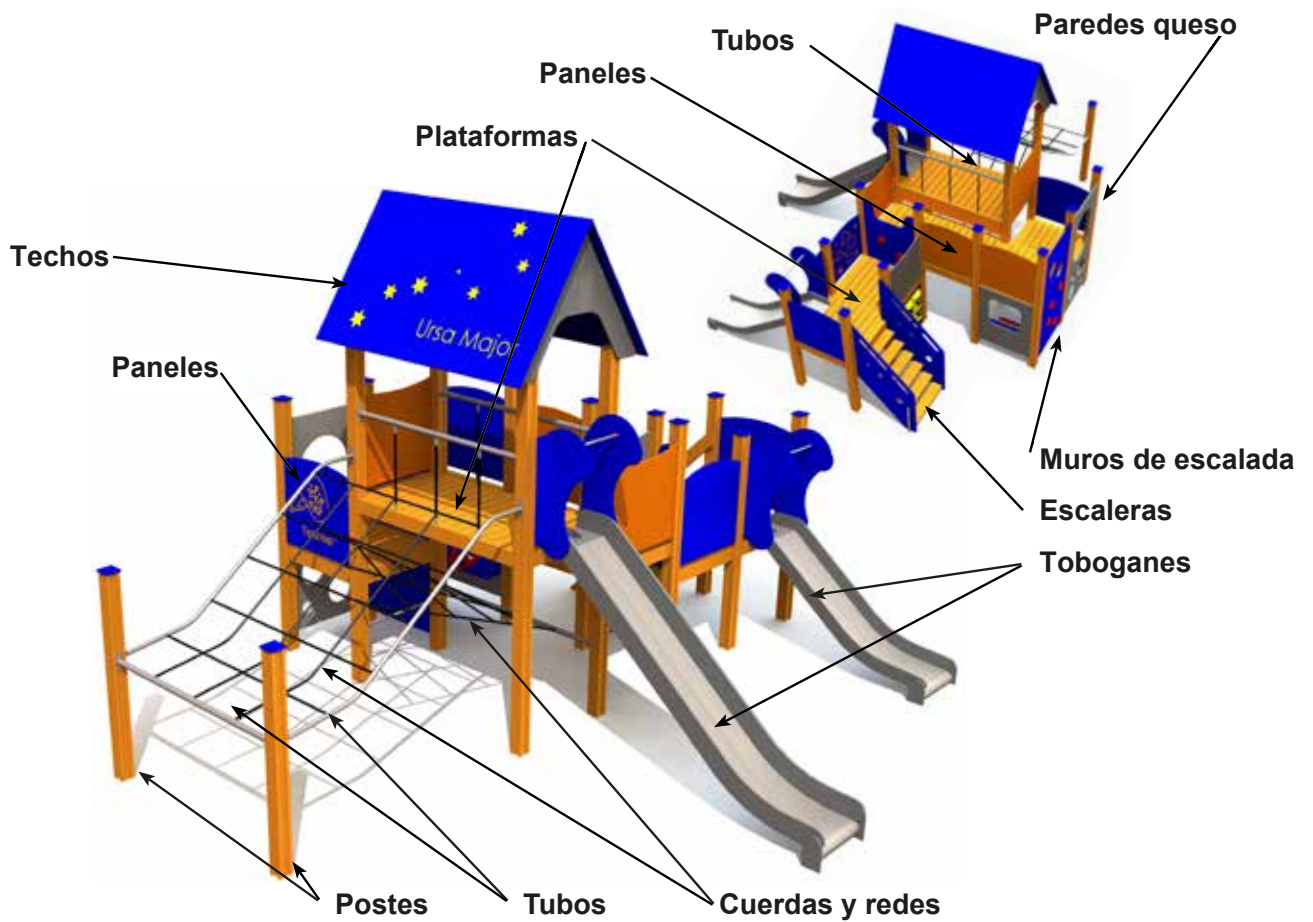


TKR001 Z ZODIAC COMPASS 67



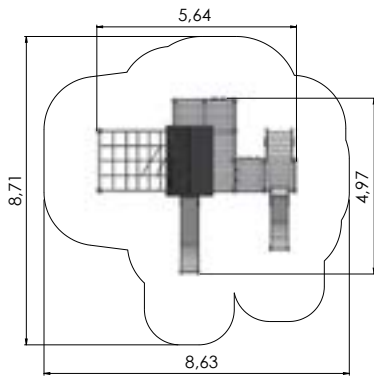
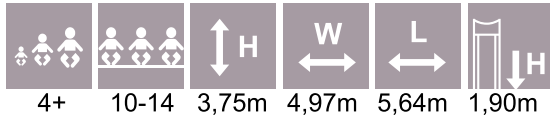
BL03 Carousel SPUTNIK 68





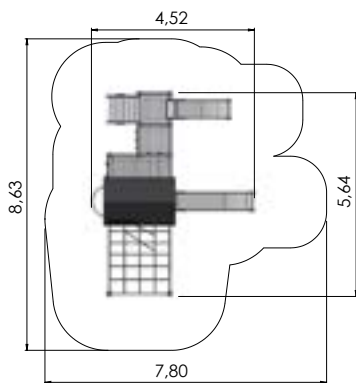
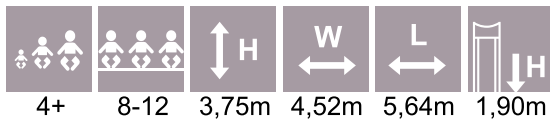
Colores:	Ejemplos:	Z001 PE	Z001 ALPE	Z001 MF
	<b>Postes</b>	Madera laminada	Aluminio termo-lacado	Aluminio termo-lacado
	<b>Plataformas</b>	Madera laminada	Madera laminada	Madera laminada con recubrimiento termo-plástico
	<b>Paneles</b>	HDPE	HDPE	HDPE
	<b>Muros escalada</b>	HDPE	HDPE	HDPE
	<b>Herrajes</b>	Acero inox.	Acero inox.	Acero inox.
	<b>Techos</b>	HDPE	HDPE	HDPE
	<b>Tubos</b>	Acero galvanizado termo-lacado	Acero galvanizado termo-lacado	Acero galvanizado termo-lacado
	<b>Cuerdas y redes</b>	Cuerda de 6 hilos trenzados con alma de acero	Cuerda de 6 hilos trenzados con alma de acero	Cuerda de 6 hilos trenzados con alma de acero
	<b>Toboganes</b>	Acero inoxidable o HPDE	Acero inoxidable o HPDE	Acero inoxidable o HPDE
	<b>Escaleras</b>	Madera laminada	Madera laminada	Madera laminada con recubrimiento termo-plástico

2001 Play Centre URSA MAJOR

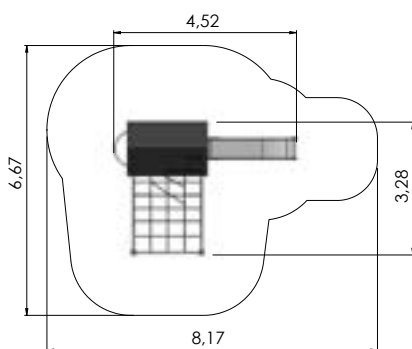
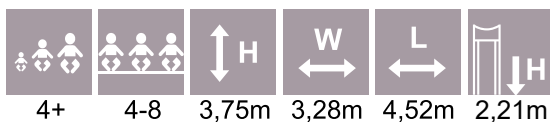


ZODIAC

2002 Play Centre CEPHEUS



2003 Play Centre URSA MINOR



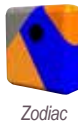




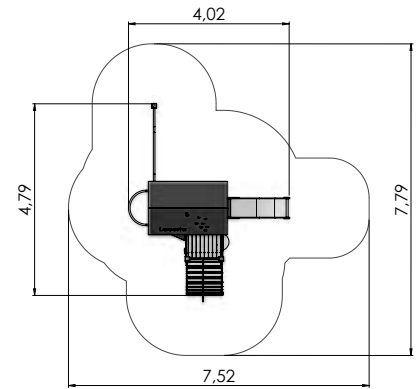
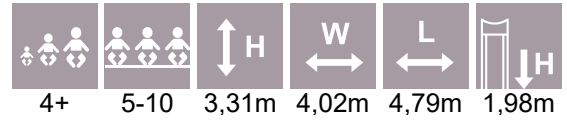




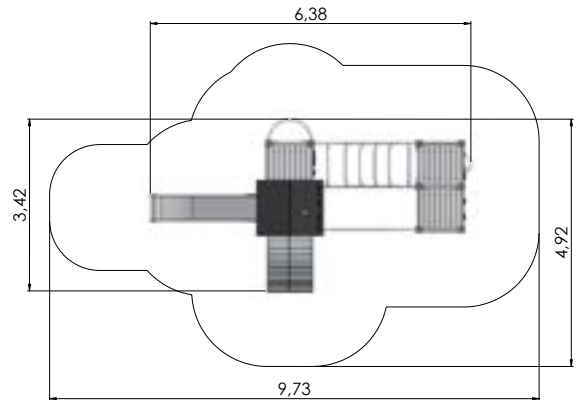
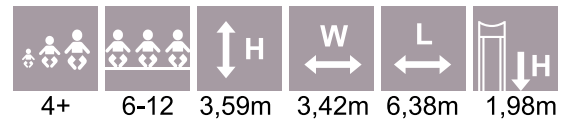




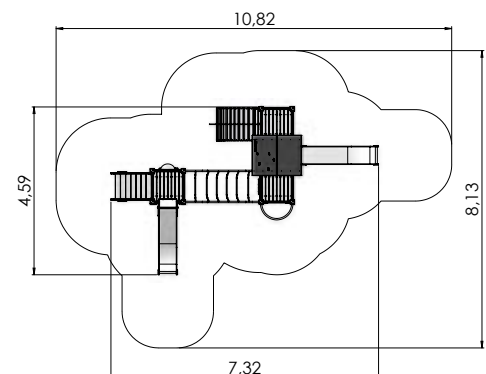
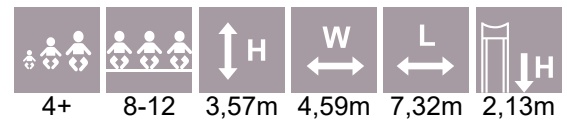
Z004 Play Centre LACERTA



Z007 Play Centre CANES VENATICI

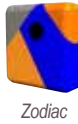


Z008 Play Centre LIBRA

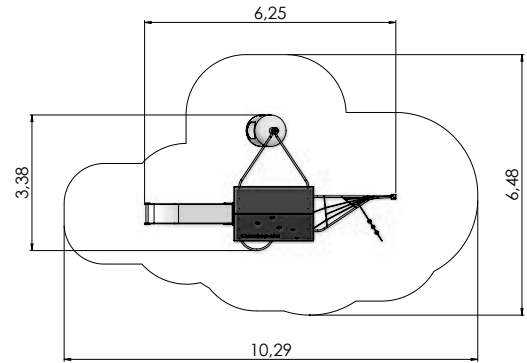
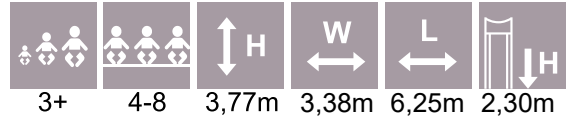








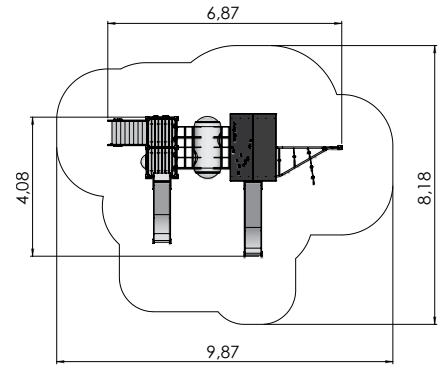
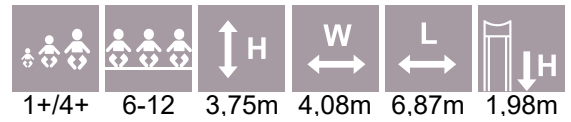
Z009 Play Centre CASSIOPEIA



Z010 Play Centre AQUILA



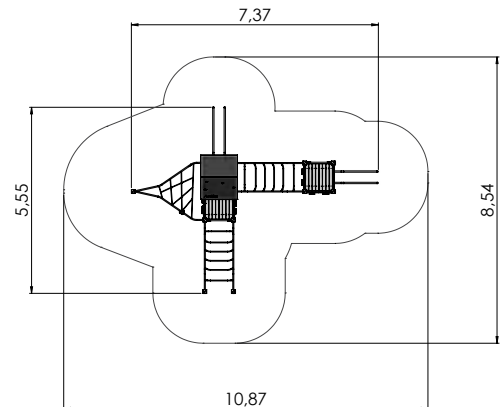
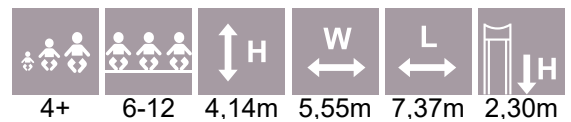
NEW!



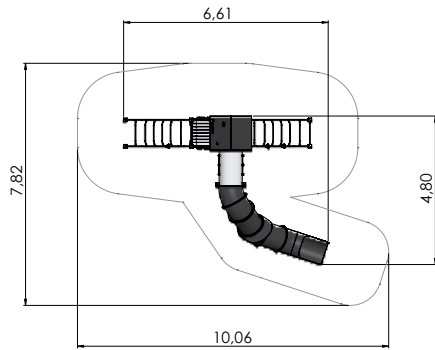
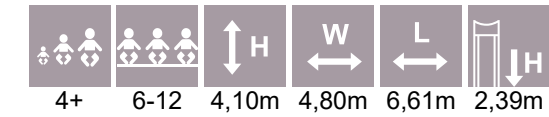
Z012 Play Centre ANTLIA



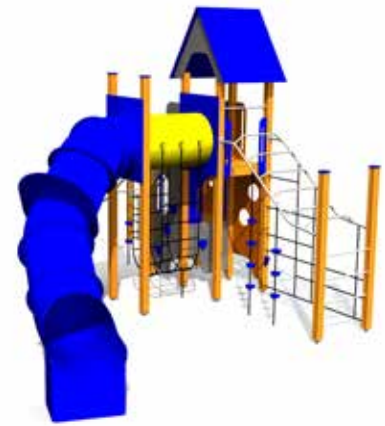
NEW!



Z013 Play Centre FORNAX

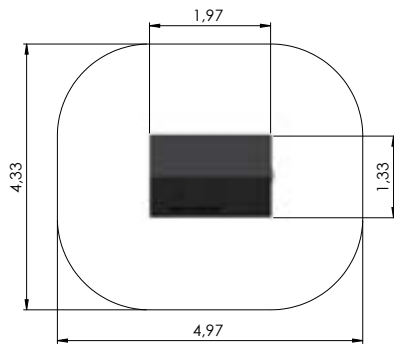
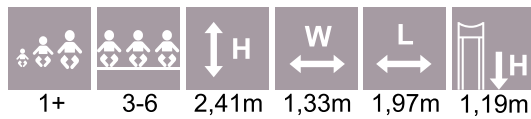


NEW!

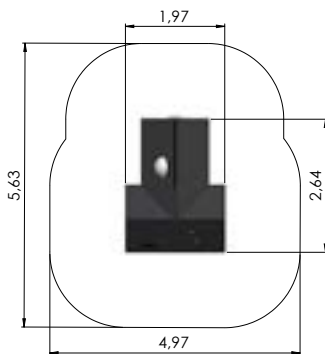
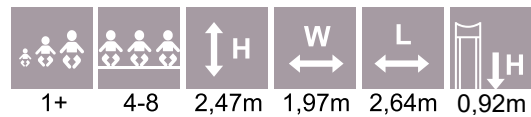


ZODIAC

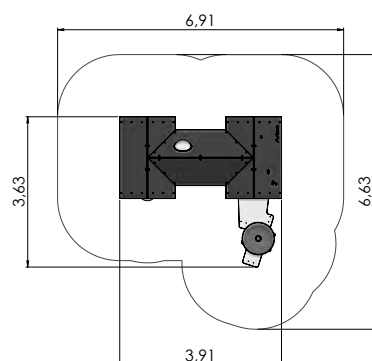
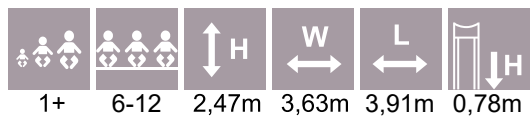
Z005 Playhouse LEO MINOR



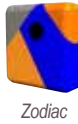
Z006 Playhouse LEO



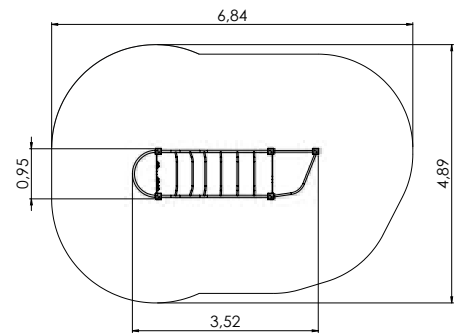
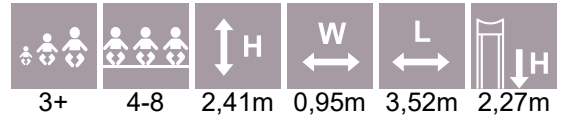
Z011 Playhouse ARIES



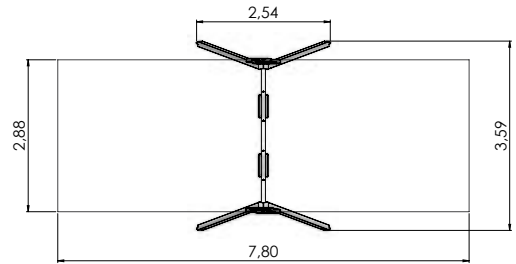
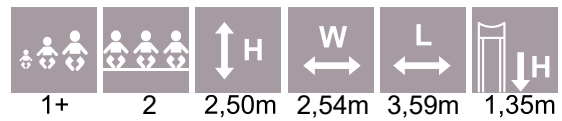




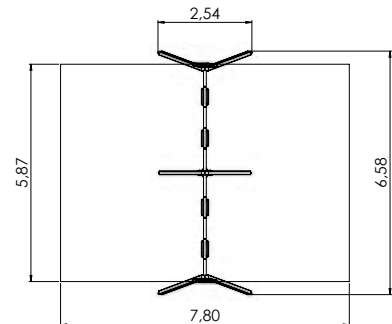
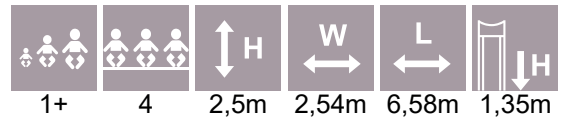
Z201 Climbing frame VEGA



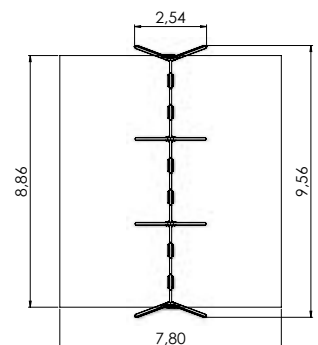
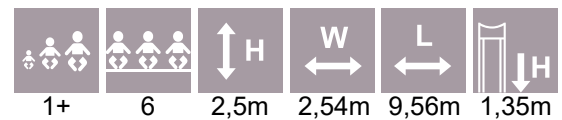
K002 Z Swing CROX 2 places  
(without seats and fittings)



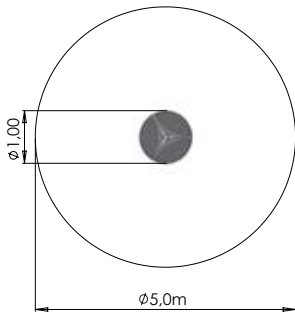
K008 Z Swing CROX 4 places  
(without seats and fittings)



K009 Z Swing CROX 6 places  
(without seats and fittings)



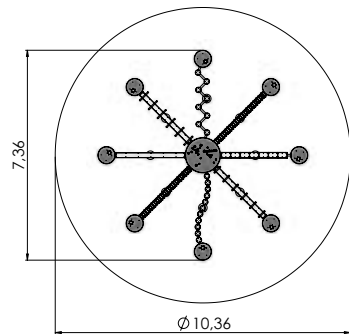
4+	2-4	0,85m	1m	1m	0,13m



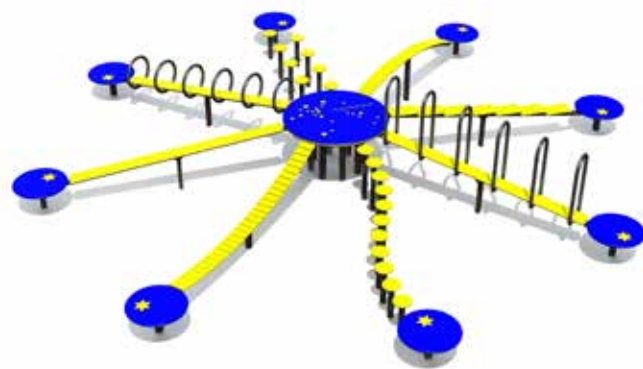
KM005 Z Carousel SAGITTARIUS



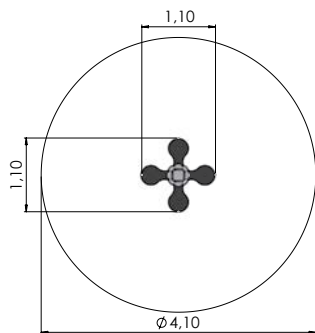
4+	8-16	1,3m	7,36m	7,36m	0,57m



TKR001 Z ZODIAC COMPASS



2+	4	0,76m	1,10m	1,10m	0,70m



VLI44 Z Spring swing FLOWER

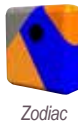


1+	4-8	0,39m	2,00m	2,00m

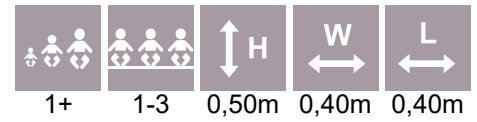
LK20 Z Sandbox - 2000x2000



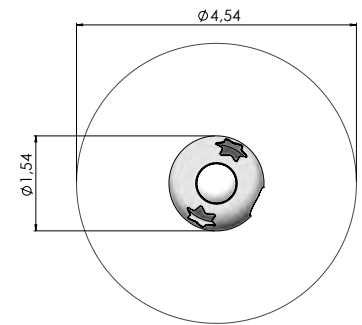
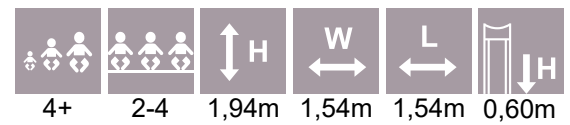




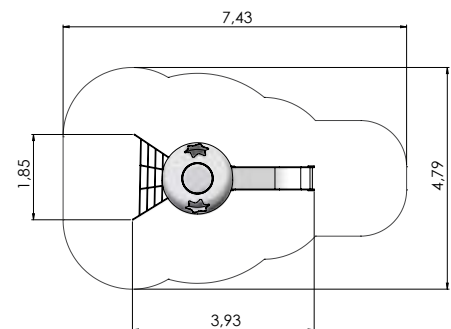
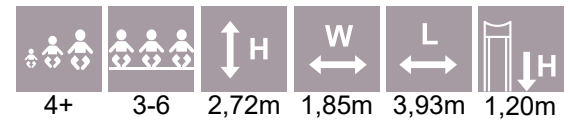
LKL001 Z Flower-shaped sandbox table



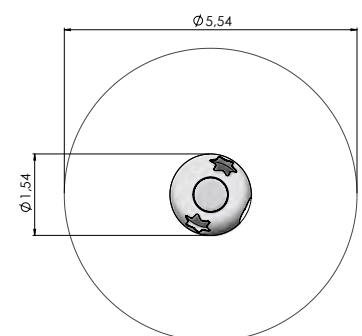
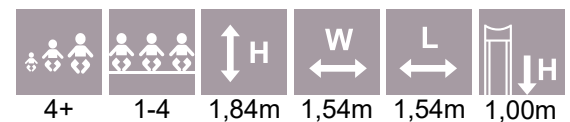
BL01 Spring swing SPUTNIK



BL02 Slide SPUTNIK

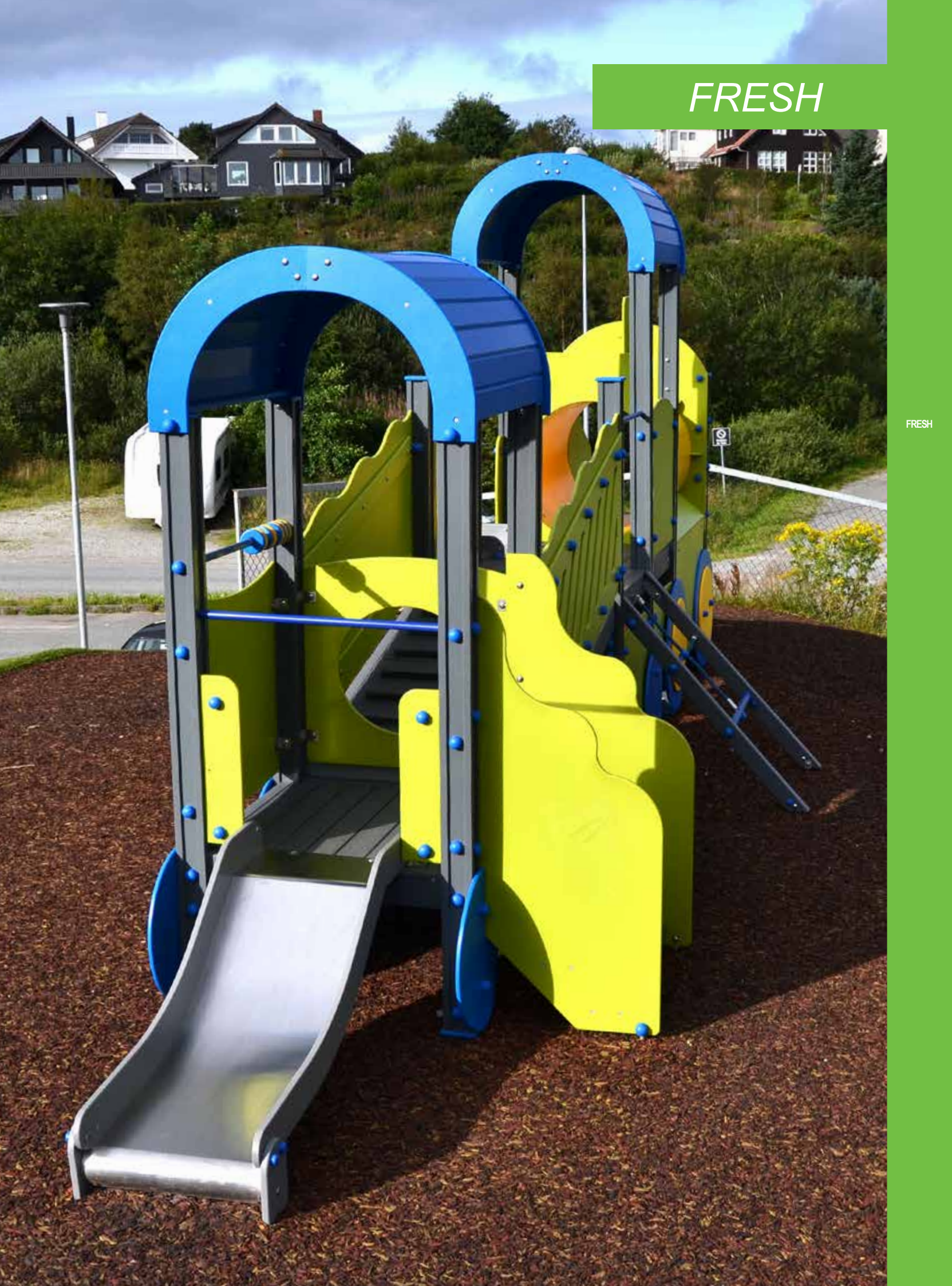


BL03 Carousel SPUTNIK





*FRESH*

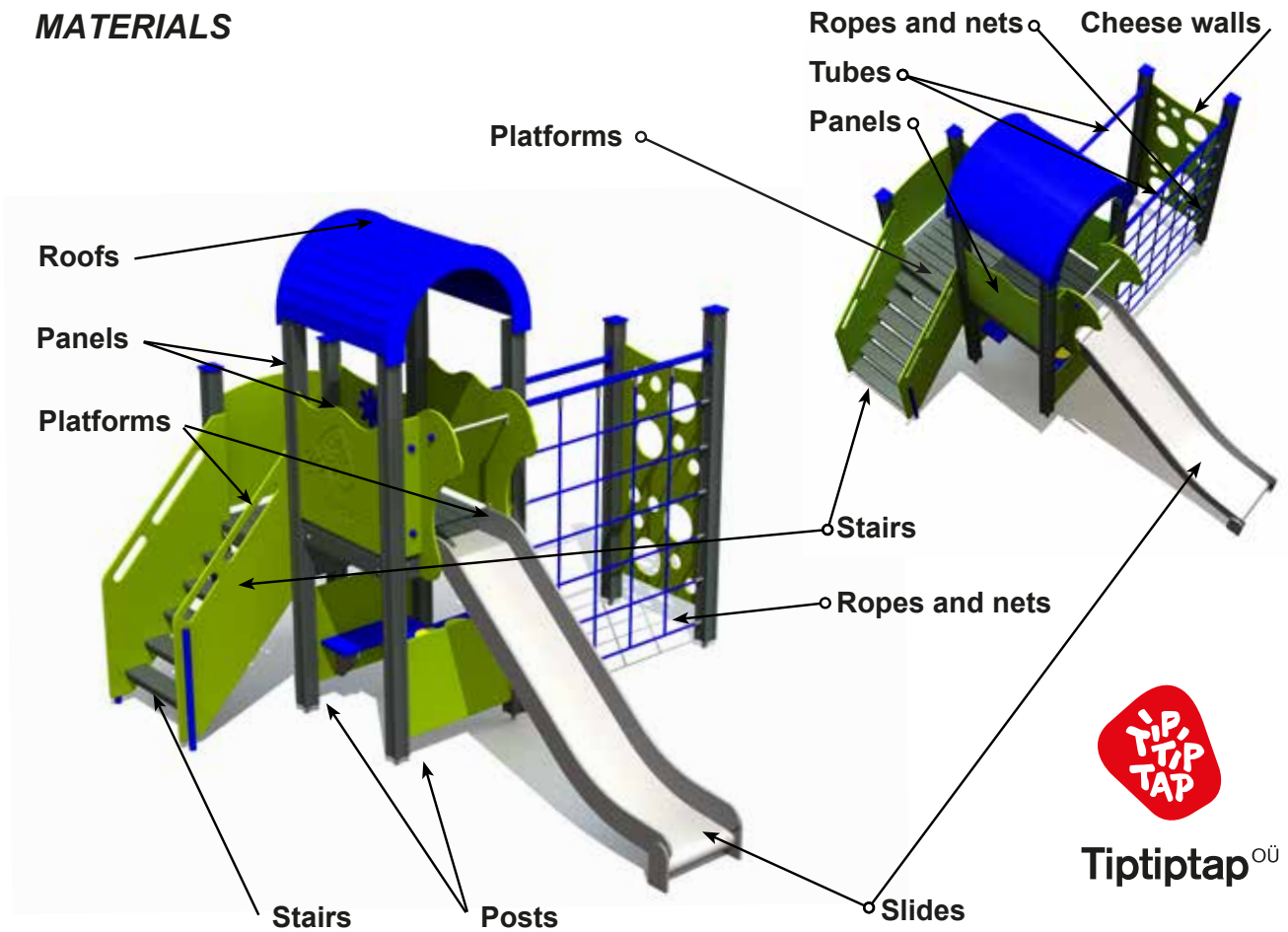


FRESH



# FRESH

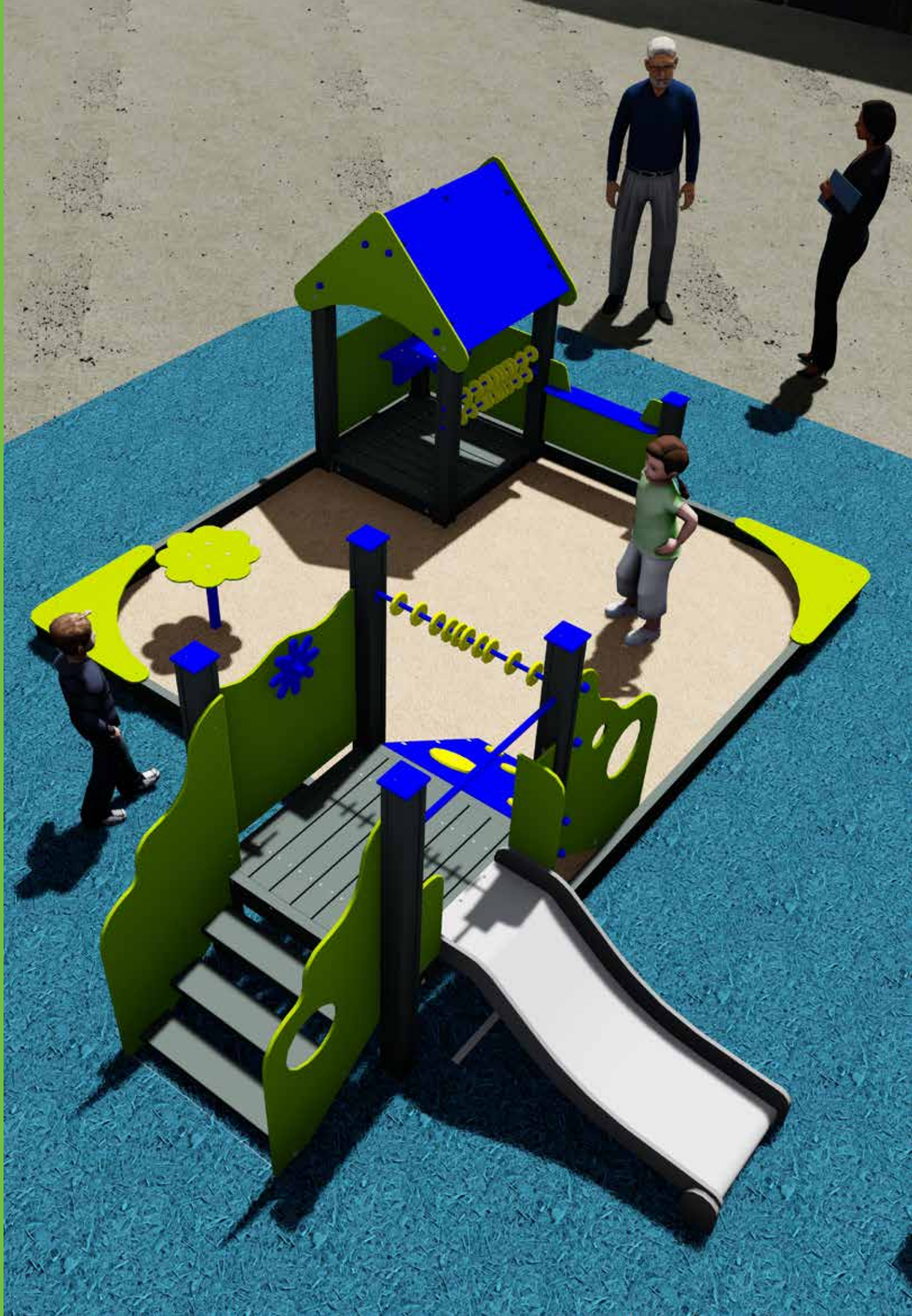
## MATERIALS



Colours:	For Example:	LM202 MF
	<b>Posts</b>	Powder coated aluminium
	<b>Platforms</b>	Plastic covered laminated wood
	<b>Panels</b>	HDPE plastic
	<b>Climbing walls</b>	HDPE plastic
	<b>Cheese walls</b>	HDPE plastic
	<b>Roofs</b>	HDPE plastic
	<b>Tubes</b>	Zinc and powder coated steel
	<b>Ropes and nets</b>	Six-strand PES cover braided steel ropes
	<b>Slides</b>	Stainless steel and HDPE plastic
	<b>Stairs</b>	Plastic covered laminated wood and HDPE plastic









*FOREST*

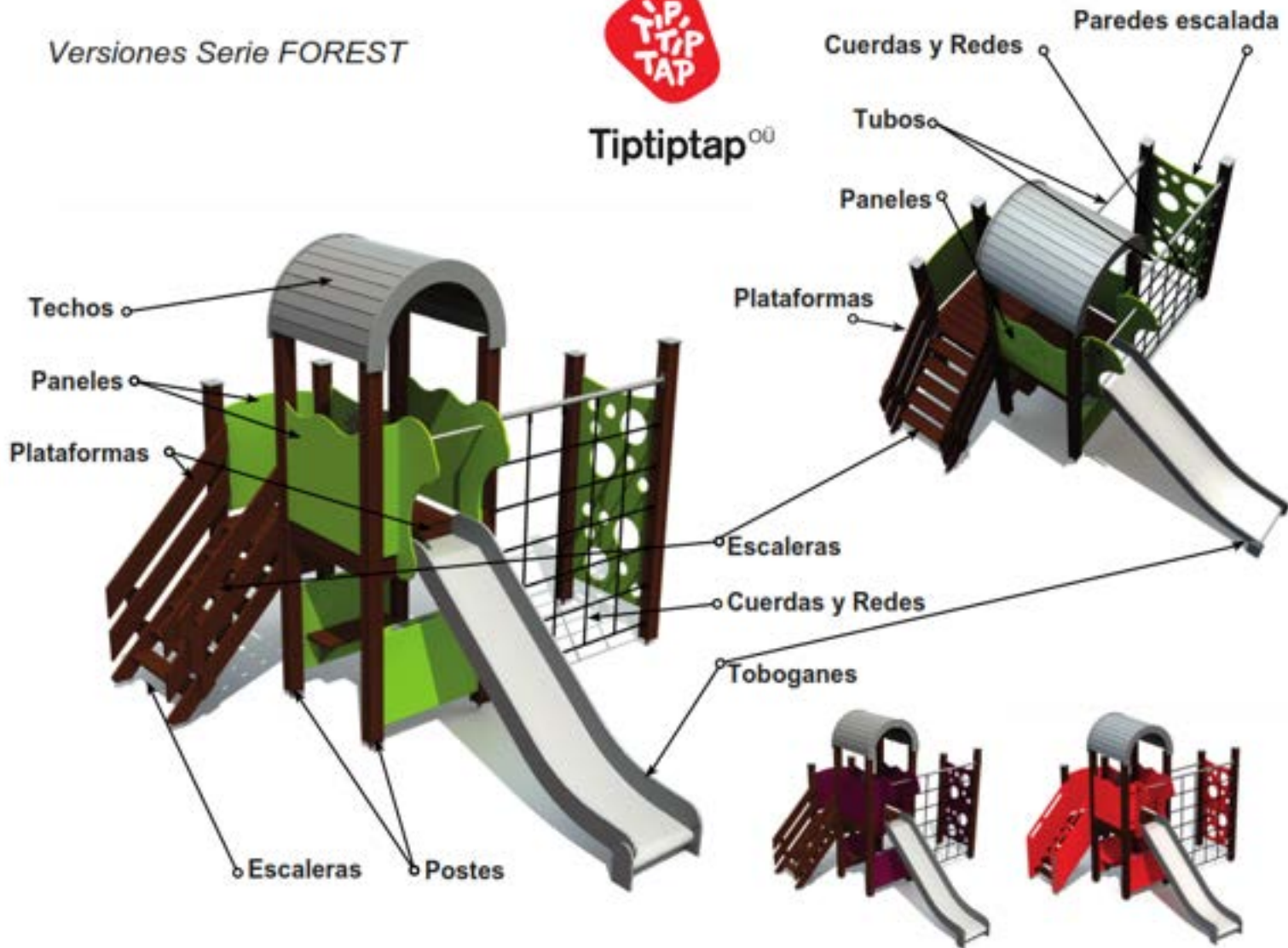


FOREST





Tiptap<sup>00</sup>



Colours:

Ejemplo mod:

LM202 PE

LM202 MF



	LM202 PE	LM202 MF
<b>Postes</b>	Madera laminada	Aluminio reforzado termo-lacado
<b>Plataformas</b>	Madera laminada con recubrimiento termo-plástico	Madera laminada con recubrimiento termo-plástico
<b>Paneles</b>	HDPE	HDPE
<b>Paredes escalada</b>	HDPE	HDPE
<b>Herrajes</b>	Acero inoxidable	Acero inoxidable
<b>Techos</b>	HDPE	HDPE
<b>Tubos</b>	Acero galvanizado termo-lacado	Acero galvanizado termo-lacado
<b>Cuerdas y Redes</b>	Cuerdas de 6 hilos trenzados con alma de acero	Cuerdas de 6 hilos trenzados con alma de acero
<b>Toboganes</b>	Acero inoxidable o HDPE	Acero inoxidable o HDPE
<b>Escaleras</b>	Madera laminada con recubrimiento termo-plástico	Madera laminada con recubrimiento termo-plástico y HDPE



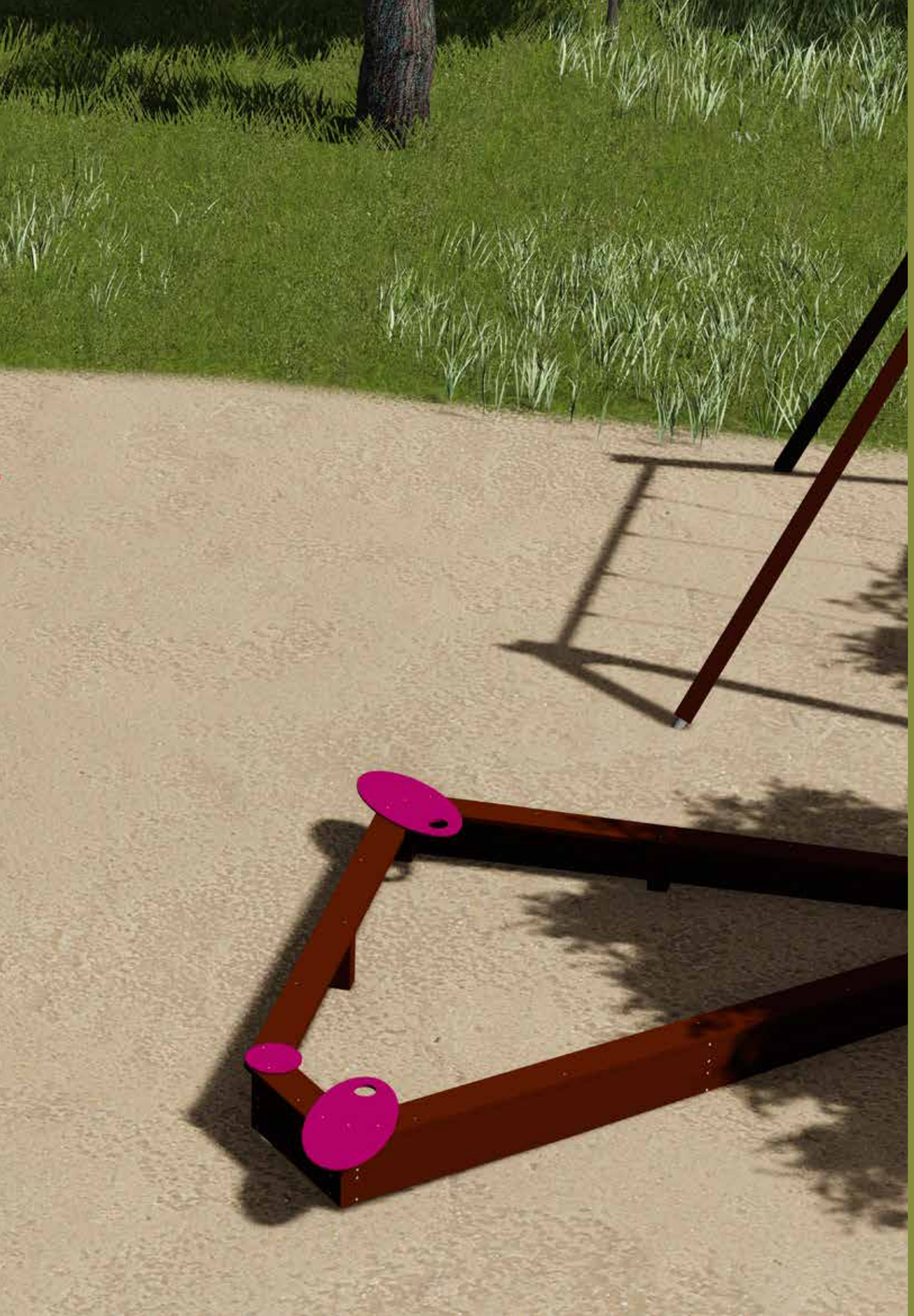


FOREST















# ÁREAS DE JUEGO







AP01 Alphabet

88



LM012 Slide BIA

91



LM002 Slide ANN

92



LM020 Slide SHELL

90



LM011 Slide DAN

91



LM010 Play Centre BRITA

93



LM021 Slide BEAVER

90



LM011-1 Slide DEE

91



LM009 Play Centre ANETE

93



LM004 Slide MIA

90



LM012-1 Slide BUD

92



LM004 Play Centre PAULA

93



LM007 Slide ELO

90



LM014 Slide ALF

92



LM016 Play Centre AMANDA

93



LM008 Slide BOB

91



LM001 Slide TIM

92



LM017 Play Centre AMANDUS

94

# PLAY CENTRES

PLAY CENTRES



LM207 Slide BEN 94



LM214-1 Play Centre HARDY 96



LM200 Slide LARS 98



LM207S Slide EVE 94



LM214 Play Centre HARRY 96



LM202 Play Centre MARIA 98



LM231-1 Play centre CARLOS 95



LM103 Play Centre ROBERT 97



LM202-1 Play Centre MARIE 98



LM231 Play centre CARL 95



LM219 Play Centre CONRAD 97



LM202-2 Play Centre MARION 98



LM211 Play Centre PAUL 96



LM210 Play Centre MONA 97



LM202-3 Slide MARIUS 99



LM003 Play Centre JACOB 96



LM201 Slide EMMA 97



LM214-2 Play Centre HOLLY 99



# PLAY CENTRES



LM223 Play Centre THERESA 99



LM101 Play Centre MARCUS 101



LM217 Play Centre HARALD 104



LM224 Slide THEO 99



LM209 Play Centre OLIVER 101



LM213-1 Play Centre DAGMAR 104



LM005 Play Centre OSCAR 100



LM228 Play Centre FREDERIK 101



LM213-2 Play Centre DURREL 105



LM006 Play Centre LAURA 100



LM218 Play Centre INGRID 101



LM217 Play Centre FRANCIS 105



LM006-1 Play Centre LAURI 100



LM217-1 Play Centre HEDVIG 104



LM100 Play Centre REGINA 105



LM105 Play Centre PETERI 100



LM213 Play Centre DANIEL 104



LM102 Play Centre JOHANNA 105

# PLAY CENTRES

PLAY CENTRES



LM203 Play Centre RICHARD 108



LM225-1 HANNA 109



LM226-1 Play Centre EVELIN 113



LM222 Play Centre ISABEL 108



LM225 Play Centre HANS 109



LM229 Play Centre DENIZ 113



LM222-1 Play Centre ISABELLA 108



LM215 Play Centre LINCOLN 112



LM208-1 Play Centre ALEXANDRA 113



LM221 Play Centre ANNELY 108



LM225-2 Play Centre HECTOR 112



LM208 Play Centre ALEXANDER 116



LM205 Play Centre REBECCA 109



LM212 Play Centre ANNABEL 112



LM018 Play Centre RAUL 116



LM220 Play Centre HERMANN 109



LM226 Play Centre ANDREAS 112



LM208-2 Play Centre ALBERTO 116



# PLAY CENTRES



LM310 Play Centre ELISABETH 117



LM300-1 Multi Activity Centre HARBOUR Maxi 119



LM311 Multi Activity Centre KATARIINA 123



LM232 Play Centre ARTHUR 117



LM300-6 Multi Activity Centre OLD TOWN Mini 120



LM312 Multi Activity Centre PETER THE GREAT 126



LM300-7 Multi Activity Centre SEBASTIAN 117



LM300-5 Multi Activity Centre OLD TOWN Midi 120



LM313 Play Centre IVAN IV 126



LM300 Play Centre FERDINAND 118



LM300-4 Multi Activity Centre OLD TOWN Maxi 122



LM300-3 Multi Activity Centre HARBOUR Mini 118



LM220-1 Play Centre WILHELM 122



LM300-2 Multi Activity Centre HARBOUR Midi 119



LM311-1 Play Centre MARGOT 123

## Versiones de la serie Play Centres



Ejemplo:	LM202 PE	LM202 ALPE	LM202 MF
<b>Postes</b>	Madera laminada	Aluminio reforzado termo-lacado	Aluminio reforzado termo-lacado
<b>Plataformas</b>	Madera laminada	Madera laminada	Madera laminada con recubrimiento termo-plástico
<b>Paneles</b>	HDPE	HDPE	HDPE
<b>Paredes de escalada</b>	HDPE	HDPE	HPDE
<b>Herrajes</b>	Acero inox.	Acero inox.	Acero inox.
<b>Techos</b>	HDPE	HDPE	HDPE
<b>Tubos</b>	Acero galvanizado termo-lacado	Acero galvanizado termo-lacado	Acero galvanizado termo-lacado
<b>Cuerdas y redes</b>	Cuerdas de 6 hilos trenzados con alma de acero	Cuerdas de 6 hilos trenzados con alma de acero	Cuerdas de 6 hilos trenzados con alma de acero
<b>Toboganes</b>	Acero inoxidable o HPDE	Acero inoxidable o HPDE	Acero inoxidable o HPDE
<b>Escaleras</b>	Madera laminada	Madera laminada	Madera laminada con recubrimiento termo-plástico



JÄÄLIND







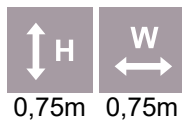


## ACTIVITY PANELS AND CLIMBING WALLS

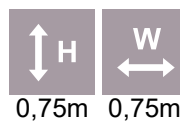
Para agregar más diversidad a nuestros productos, creamos una amplia serie de paneles de actividades que hacen que los parques infantiles sean aún más fascinantes para los niños. Los paneles de actividades orientados al desarrollo crean situaciones lúdicas para enseñar a los niños a calcular, resolver acertijos, aprender formas, aprender a decir la hora, etc. Esto entrena su memoria, pensamiento lógico y atención. ¡Aprender nunca ha sido tan simple y divertido!

Se puede seleccionar el panel de actividades apropiado en lugar del panel estándar al pedir un nuevo parque infantil, o bien se puede pedir para un parque infantil existente para actualizarlo y hacerlo más fascinante para los niños. Los muros de escalada se pueden reemplazar con muros de actividad, al igual que los paneles de actividad son una alternativa a los paneles estándar. ¡Ambas opciones añaden más atractivo al parque infantil!

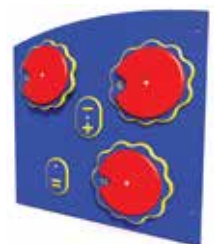
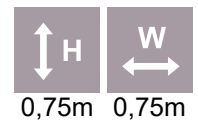
AP01  
ALPHABET



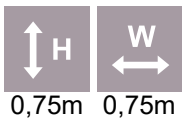
AP02  
CLOCK



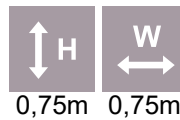
AP03  
ARITHMETICS 1



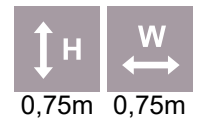
AP04  
ARITHMETICS 2



AP05  
GEOMETRY 1



AP06  
GEOMETRY 2



AP08  
CLIMBING WALL PIRATE



AP09 CLIMBING WALL  
WATER WORLD

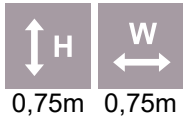


AP10 CLIMBING  
WALL FOREST

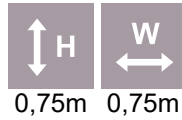


# ACTIVITY PANELS AND CLIMBING WALLS

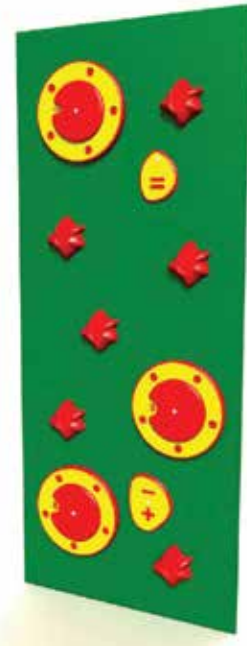
AP11  
FLYER



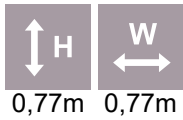
AP12  
EMOTIONS



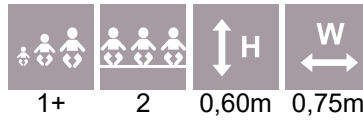
AP07  
ARITHMETICS 3



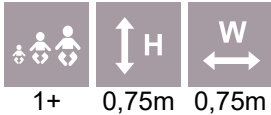
AP13  
TIC-TAC-TOE



AP14  
CLOCK 2



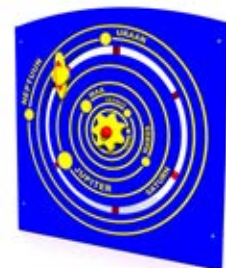
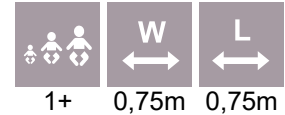
AP15  
BUBBLE WINDOW



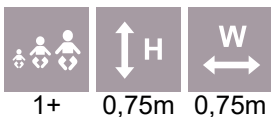
AP16  
PHASES OF THE MOON



AP17  
SOLAR SYSTEM



AP20 PRINTED  
ACTIVITY PANEL



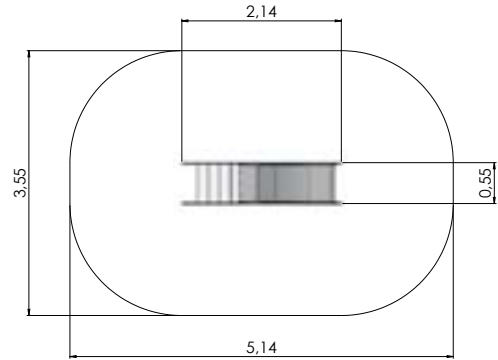
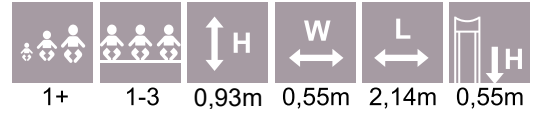
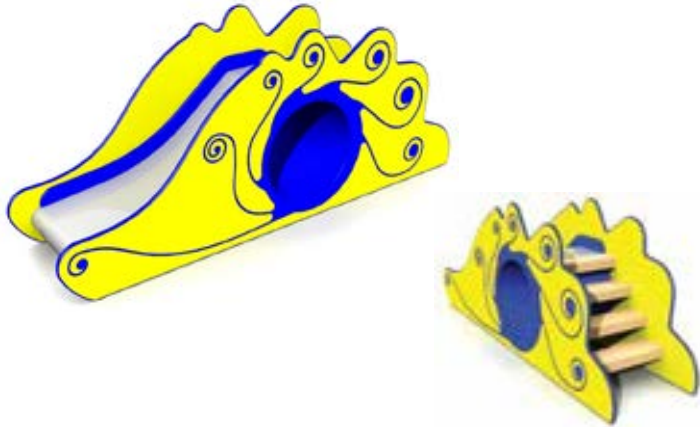


# PLAY CENTRES

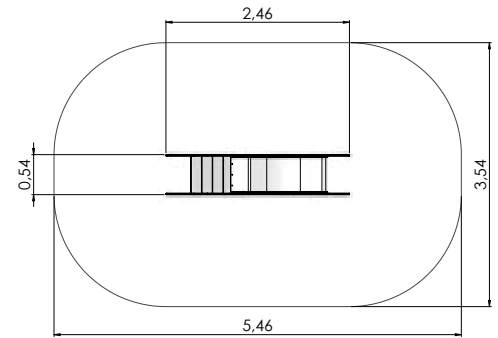
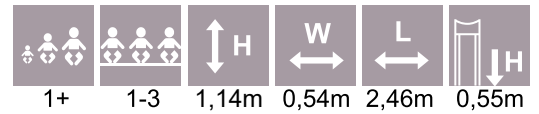
COLOR OPTIONS:



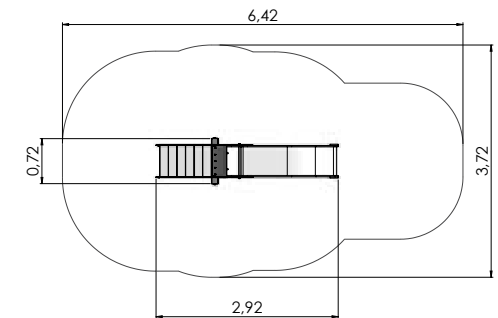
LM020 Slide SHELL



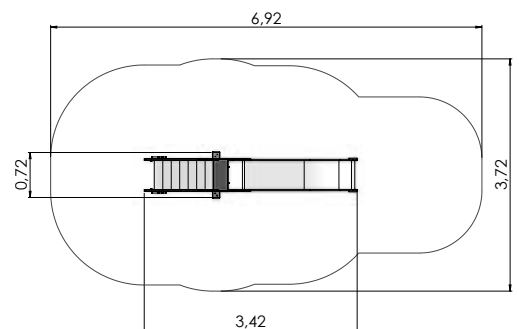
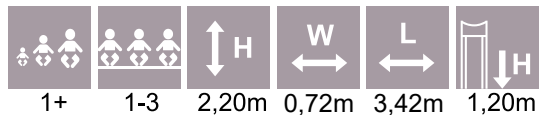
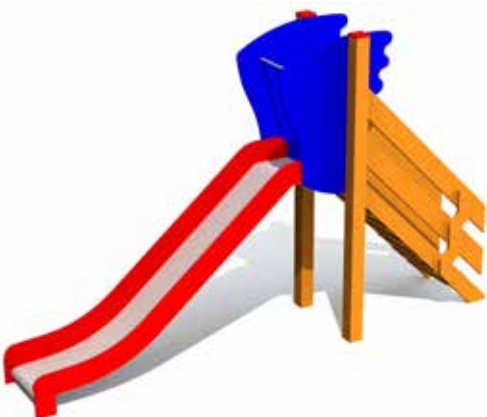
LM021 Slide BEAVER



LM004 Slide MIA

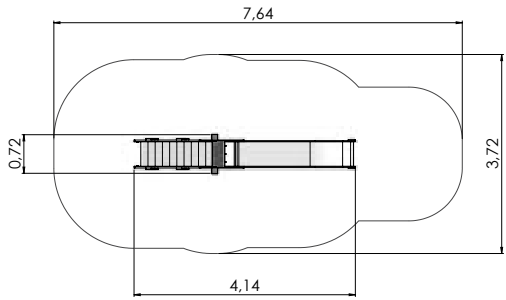
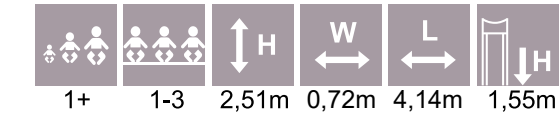


LM007 Slide ELO

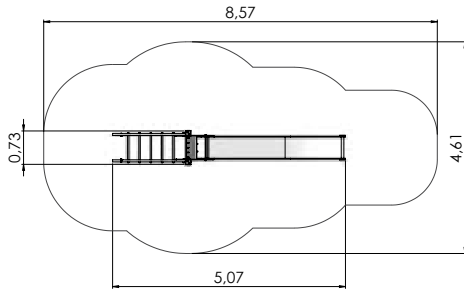
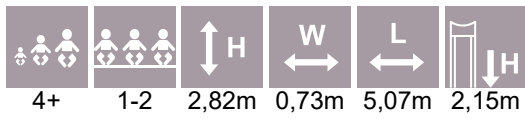


# PLAY CENTRES

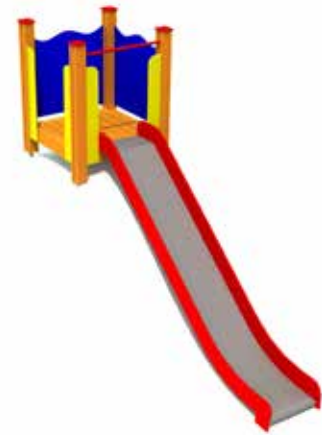
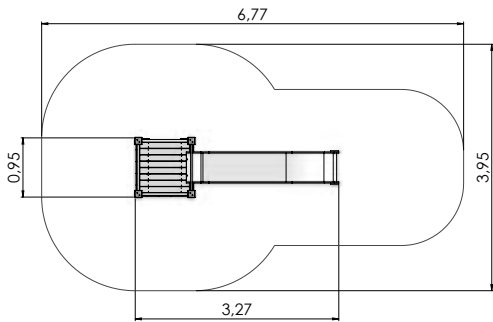
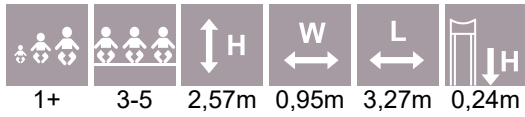
LM008 Slide BOB



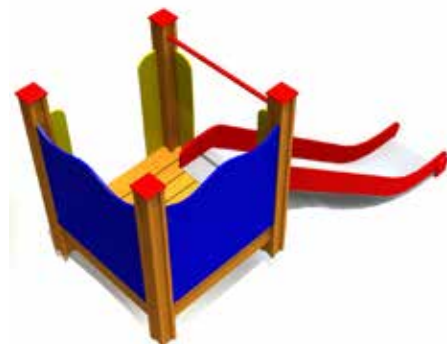
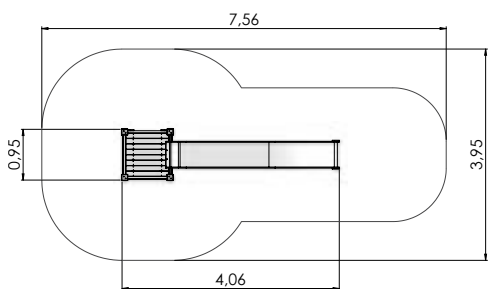
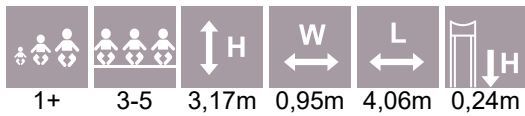
LM012 Slide BIA



LM011 Slide DAN



LM011-1 Slide DEE



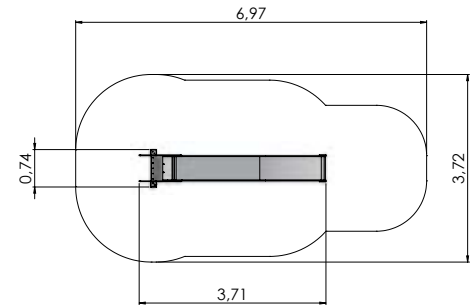
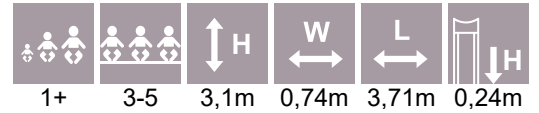


# PLAY CENTRES

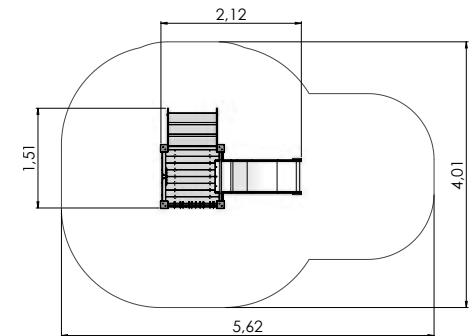
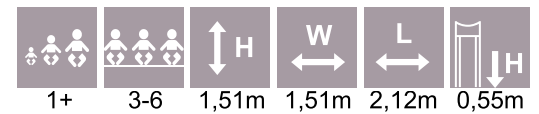
COLOR OPTIONS:



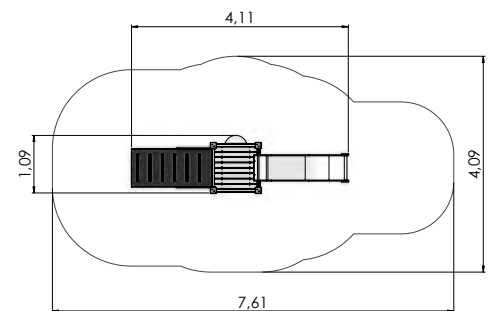
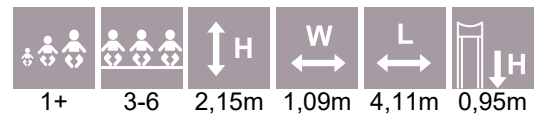
LM012-1 Slide BUD



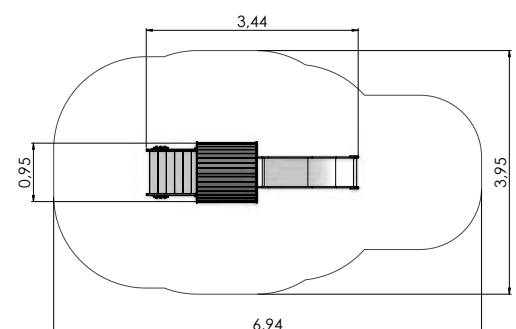
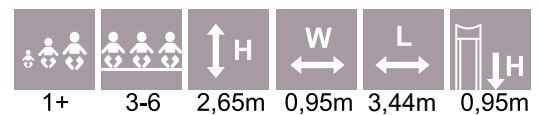
LM014 Slide ALF



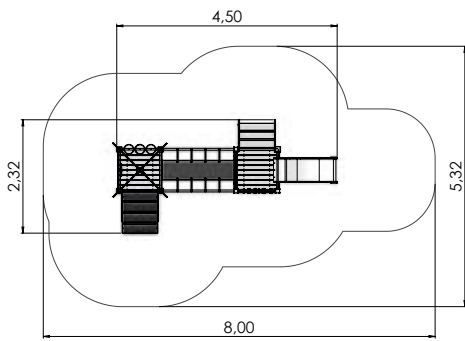
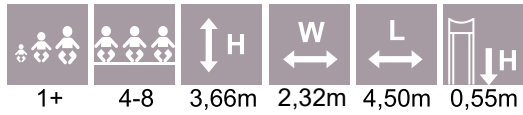
LM001 Slide TIM



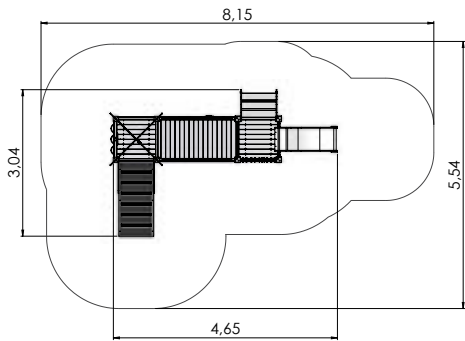
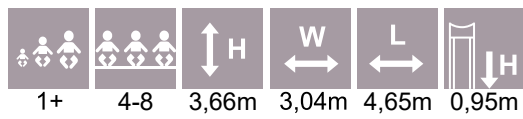
LM002 Slide ANN



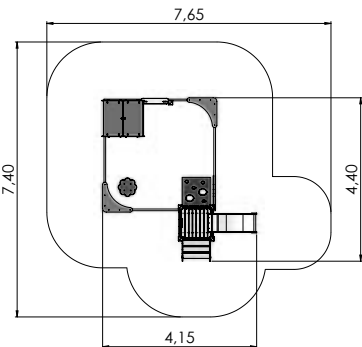
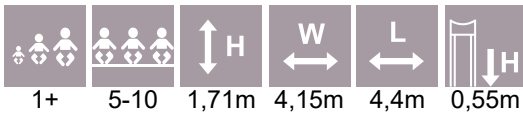
# PLAY CENTRES



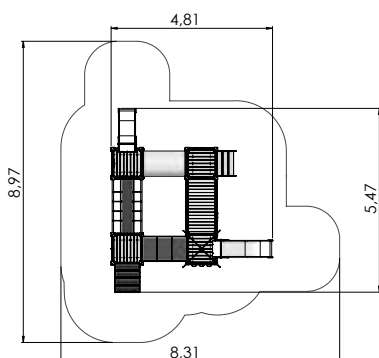
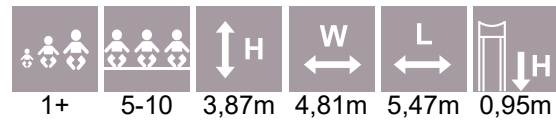
LM010 Play Centre BRITA



LM009 Play Centre ANETE



LMK004 Play Centre PAULA



LM016 Play Centre AMANDA



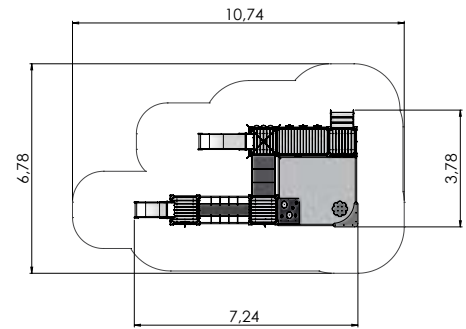
# PLAY CENTRES

COLOR OPTIONS:



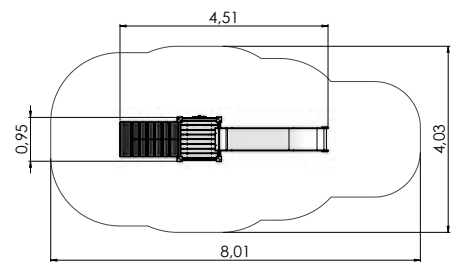
LM017 Play Centre AMANDUS

1+	6-12	3,94m	3,78m	7,24m	0,95m



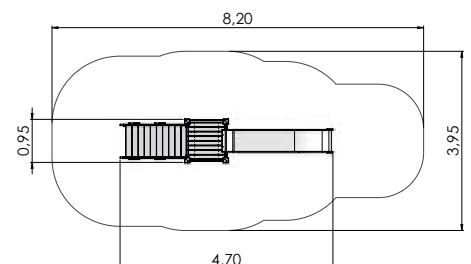
LM207 Slide BEN

4+	3-6	2,85m	0,95m	4,51m	1,55m

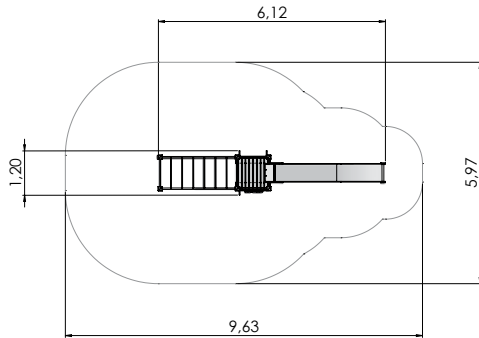
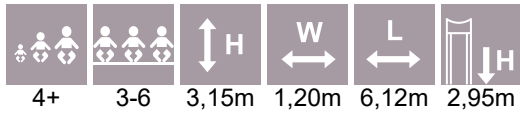


LM207S Slide EVE

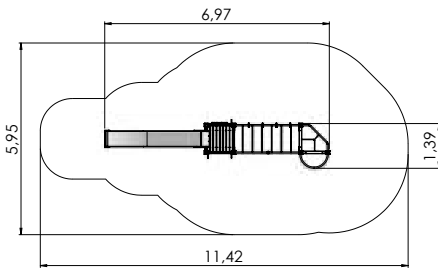
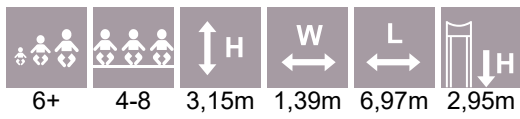
1+	3-6	2,85m	0,95m	4,70m	1,55m



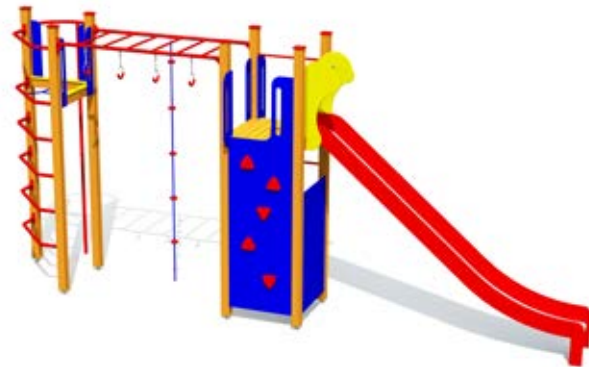
# PLAY CENTRES



LM231-1 Play centre CARLOS



LM231 Play centre CARL



PLAY CENTRES



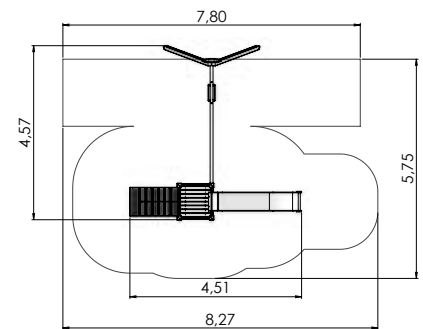
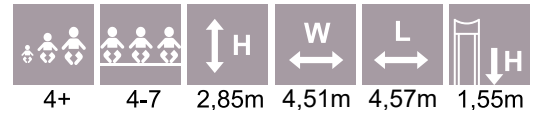


# PLAY CENTRES

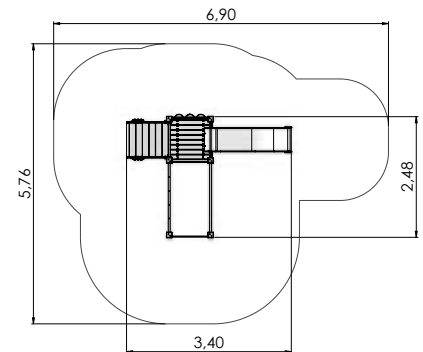
COLOR OPTIONS:



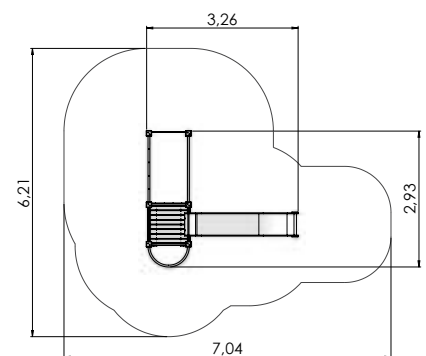
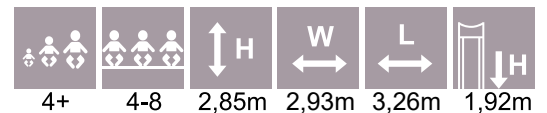
LM211 Play Centre PAUL



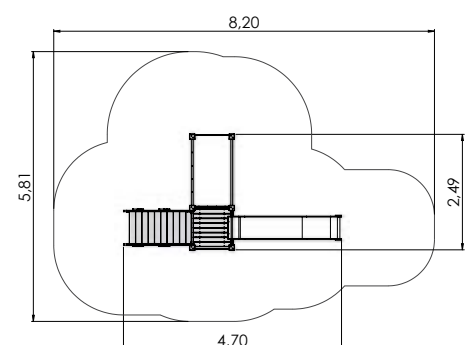
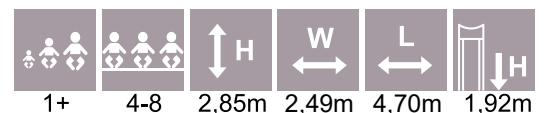
LM003 Play Centre JACOB



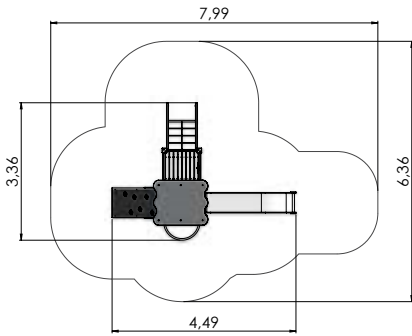
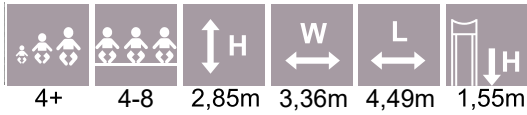
LM214-1 Play Centre HARDY



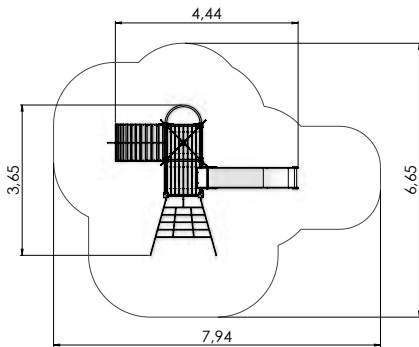
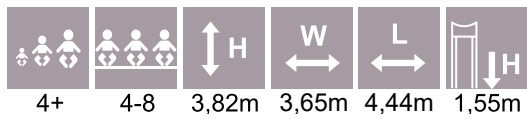
LM214 Play Centre HARRY



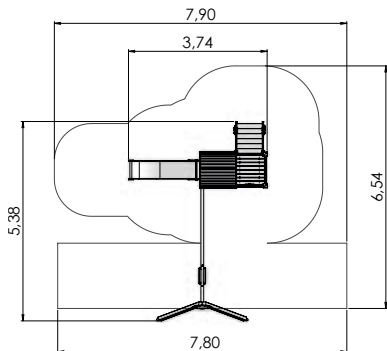
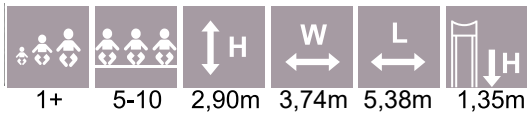
# PLAY CENTRES



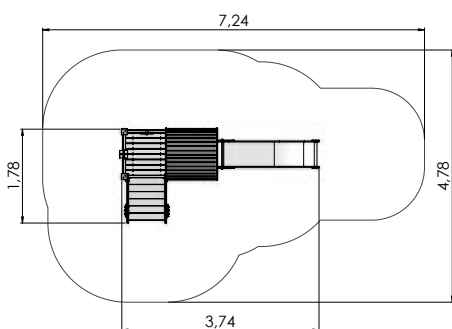
LM103 Play Centre ROBERT



LM219 Play Centre CONRAD



LM210 Play Centre MONA



LM201 Slide EMMA



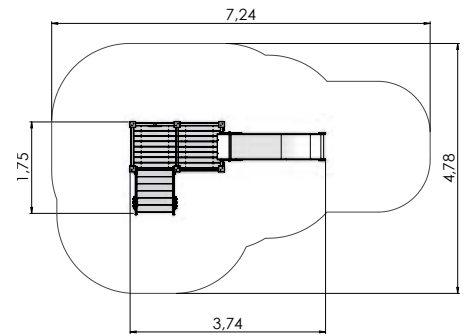
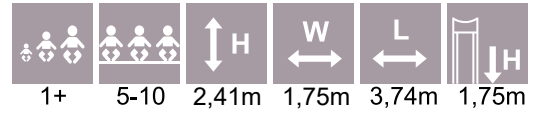


# PLAY CENTRES

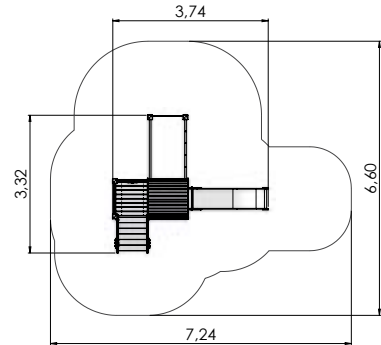
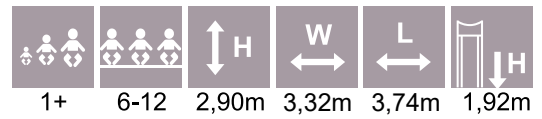
COLOR OPTIONS:



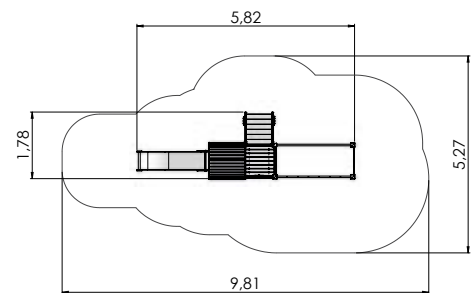
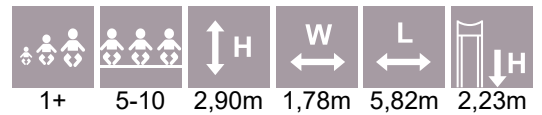
LM200 Slide LARS



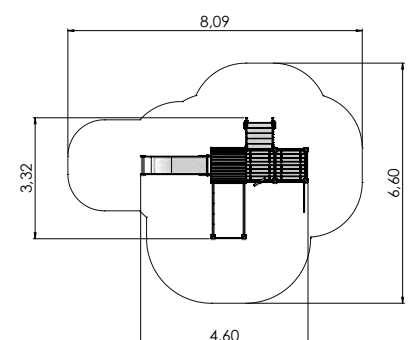
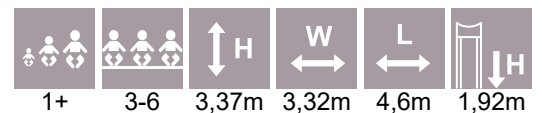
LM202 Play Centre MARIA



LM202-1 Play Centre MARIE

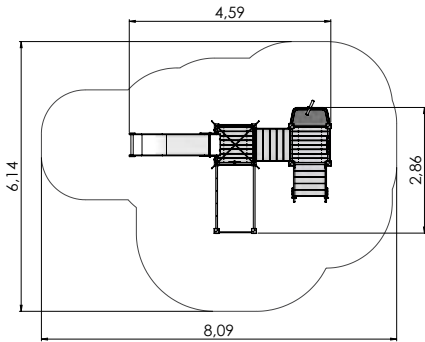
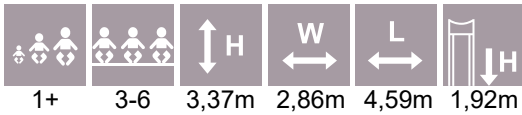


LM202-2 Play Centre MARION

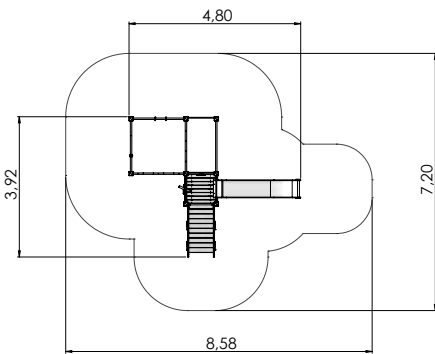
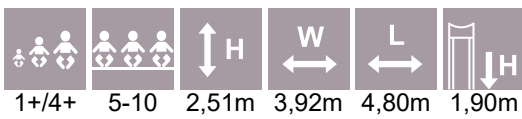


# PLAY CENTRES

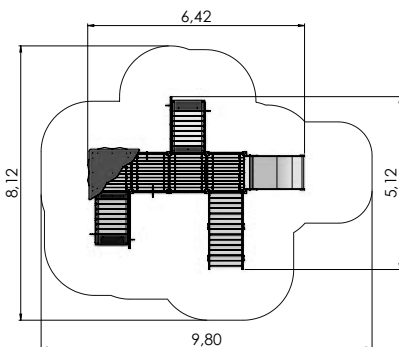
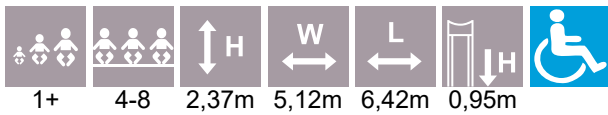
LM202-3 Slide MARIUS



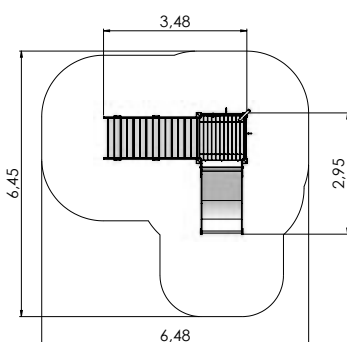
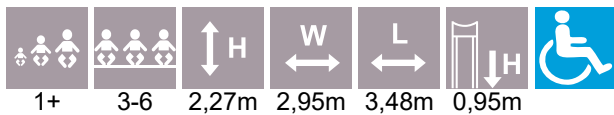
LM214-2 Play Centre with Climbing Frame HOLLY



LM223 Play Centre THERESA



LM224 Slide THEO



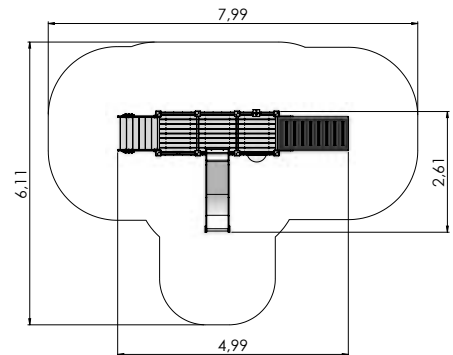


# PLAY CENTRES

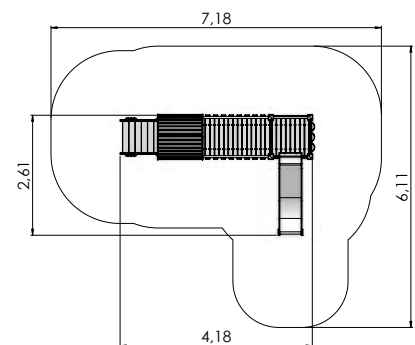
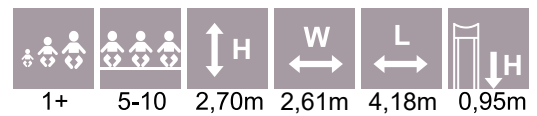
COLOR OPTIONS:



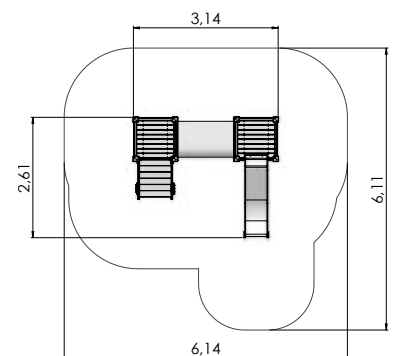
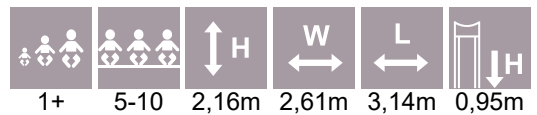
LM005 Play Centre OSCAR



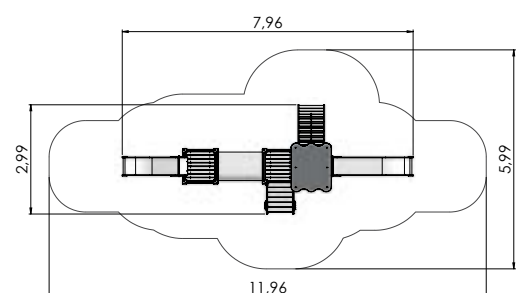
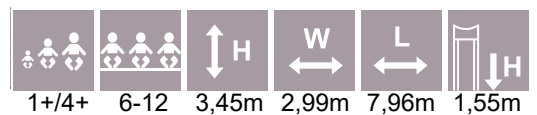
LM006 Play Centre LAURA



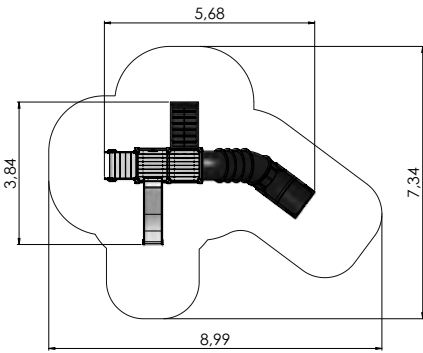
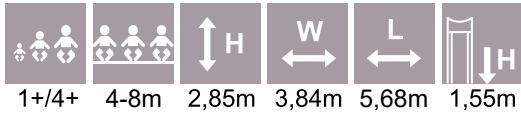
LM006-1 Play Centre LAURI



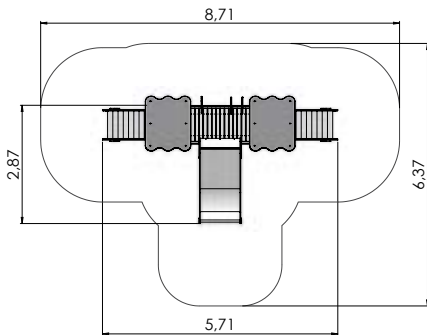
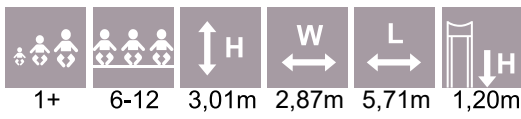
LM105 Play Centre PETERI



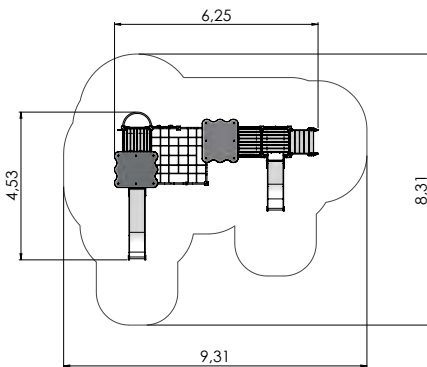
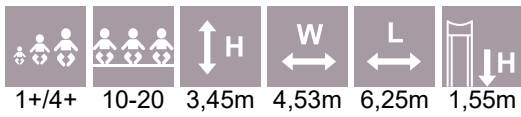
# PLAY CENTRES



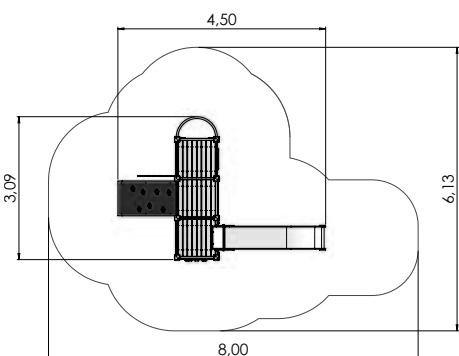
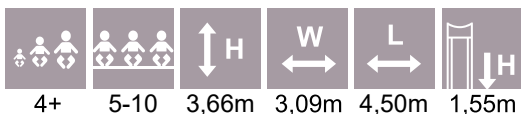
LM101 Play Centre *MARCUS*



LM209 Play Centre *OLIVER*



LM228 Play Centre *FREDERIK*



LM218 Play Centre *INGRID*











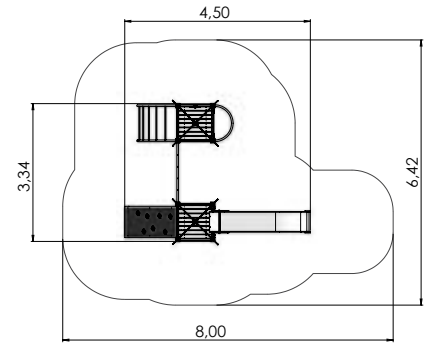
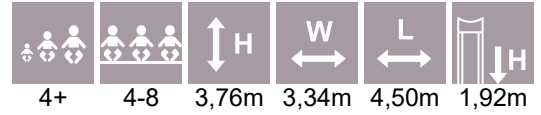


# PLAY CENTRES

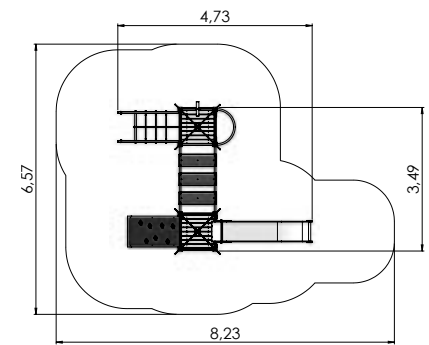
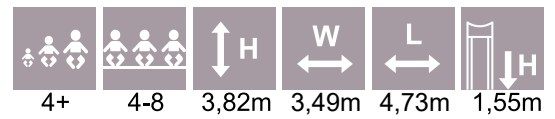
COLOR OPTIONS:



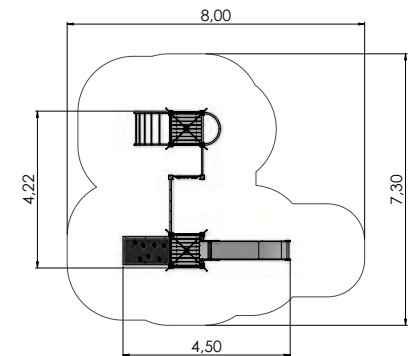
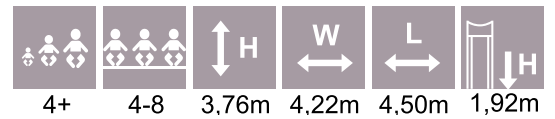
LM217-1 Play Centre HEDVIG



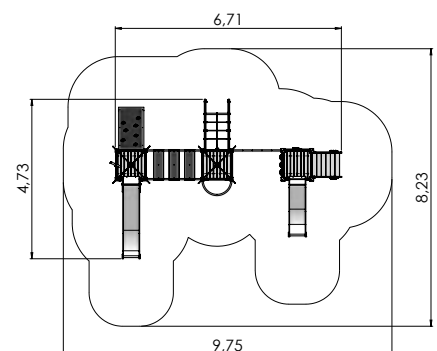
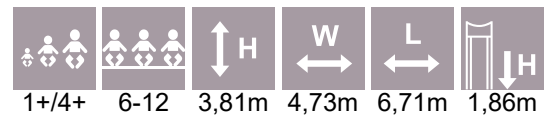
LM213 Play Centre DANIEL



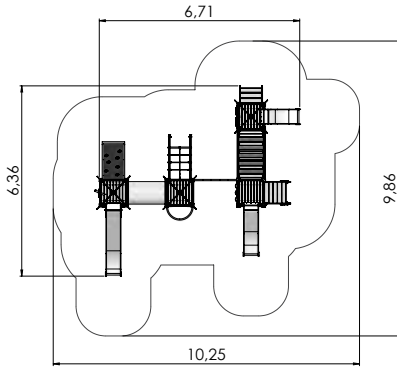
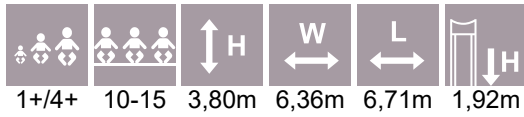
LM217 Play Centre HARALD



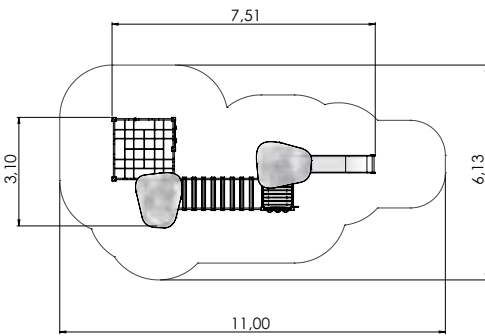
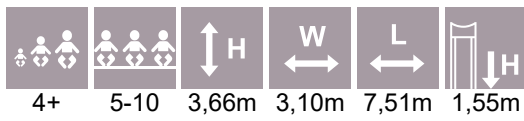
LM213-1 Play Centre DAGMAR



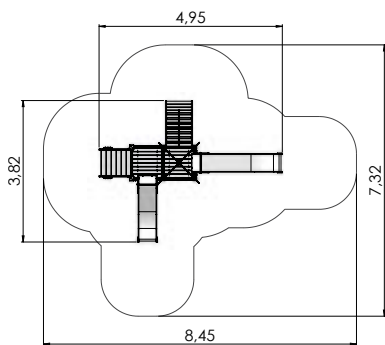
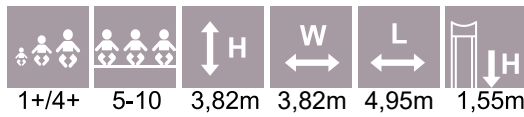
# PLAY CENTRES



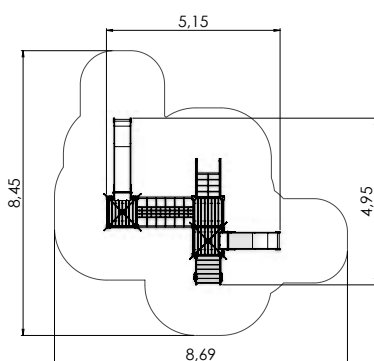
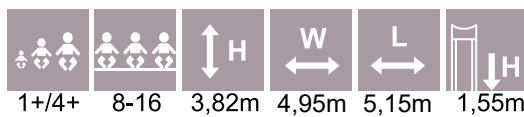
LM213-2 Play Centre DURREL



LM227 Play Centre FRANCIS



LM100 Play Centre REGINA



LM102 Play Centre JOHANNA











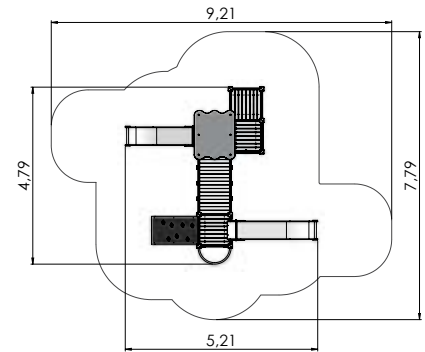
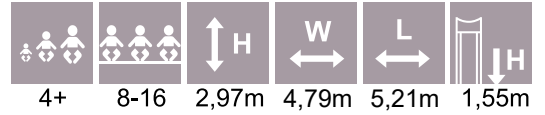


# PLAY CENTRES

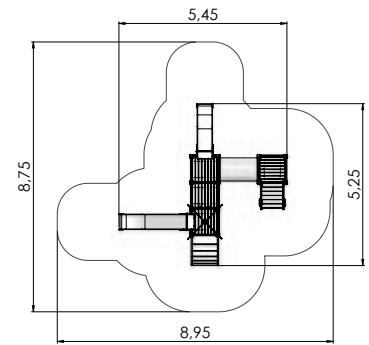
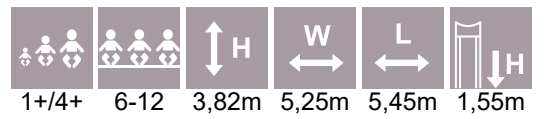
COLOR OPTIONS:



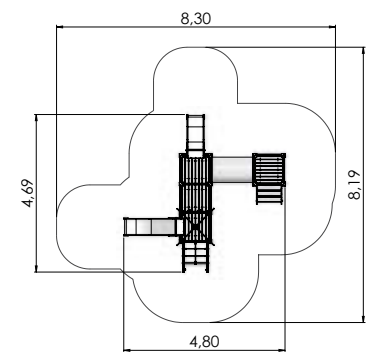
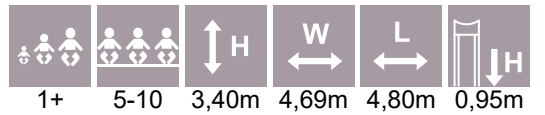
LM203 Play Centre RICHARD



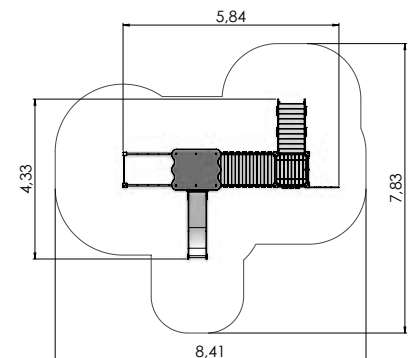
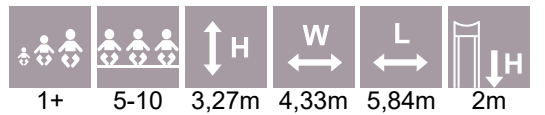
LM222 Play Centre ISABEL



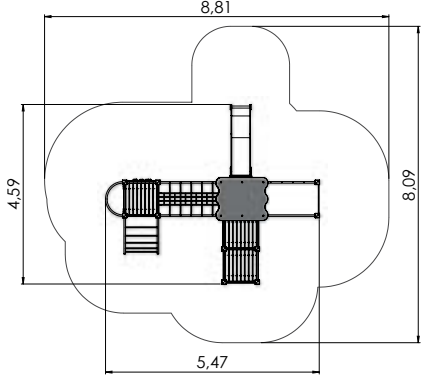
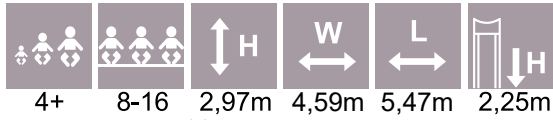
LM222-1 Play Centre ISABELLA



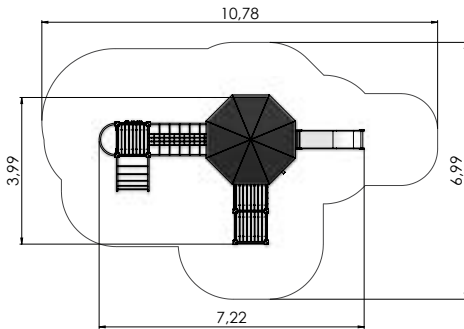
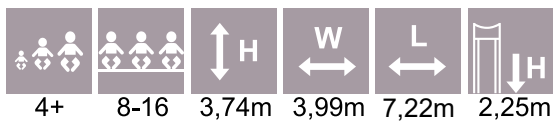
LM221 Play Centre ANNELY



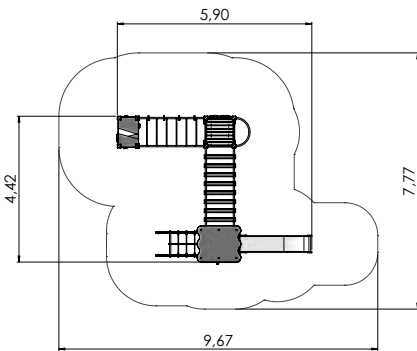
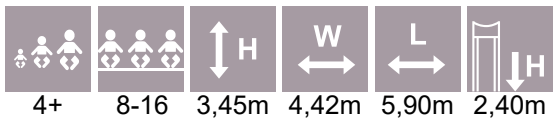
# PLAY CENTRES



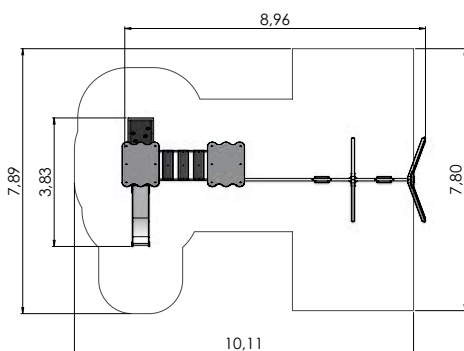
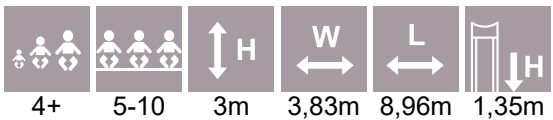
LM205 Play Centre REBECCA



LM220 Play Centre HERMANN



LM225-1 HANNA



LM225 Play Centre HANS











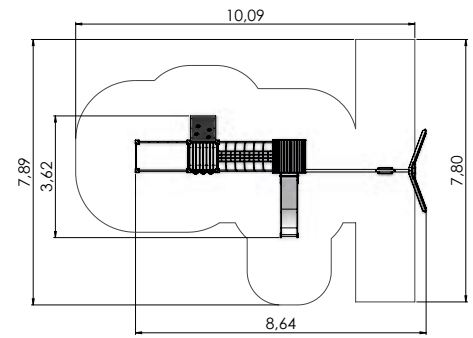
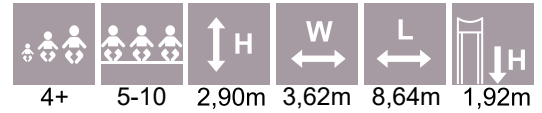


# PLAY CENTRES

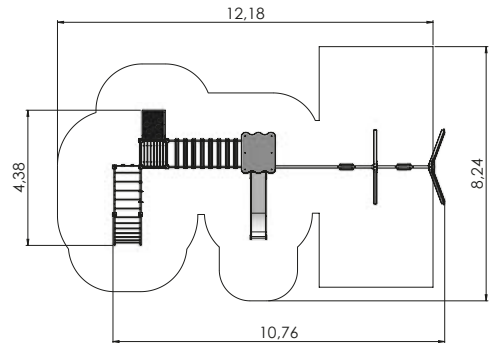
COLOR OPTIONS:



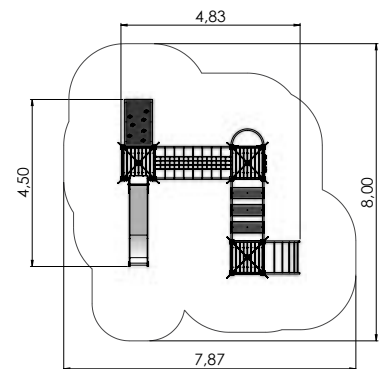
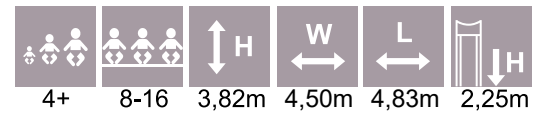
LM215 Play Centre LINCOLN



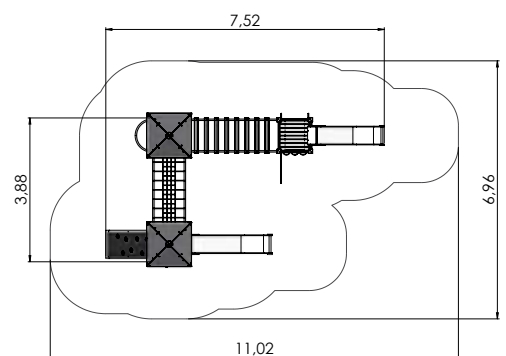
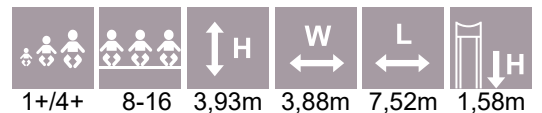
LM225-2 Play Centre HECTOR



LM212 Play Centre ANNABEL

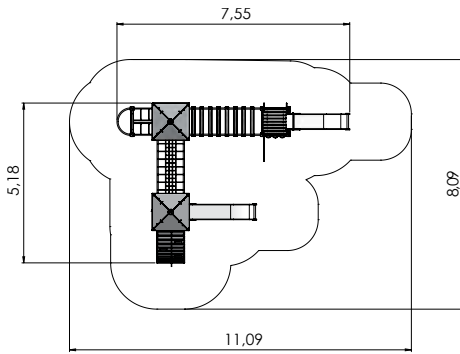
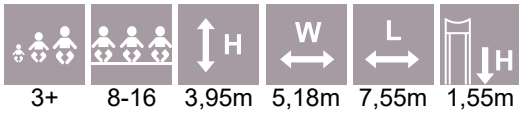


LM226 Play Centre ANDREAS

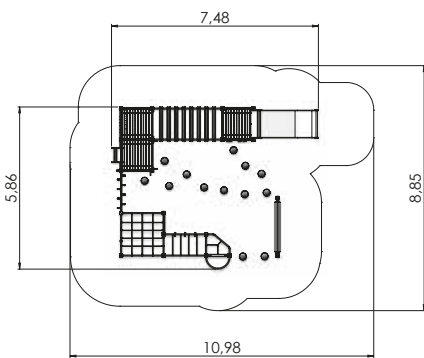
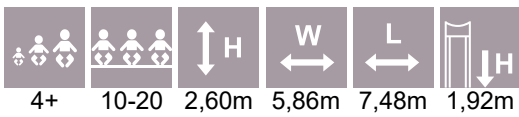


# PLAY CENTRES

LM226-1 Play Centre EVELIN



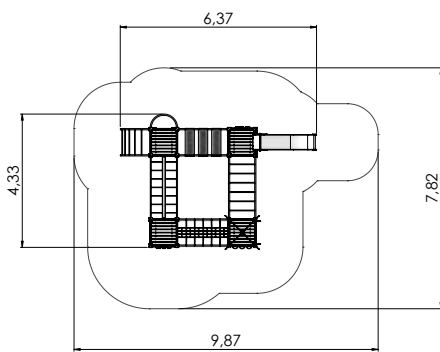
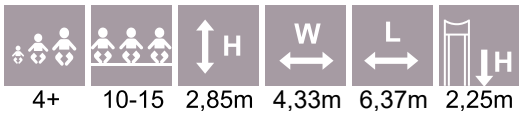
LM229 Play Centre DENIZ



NEW!



LM208-1 Play Centre ALEXANDRA



PLAY CENTRES









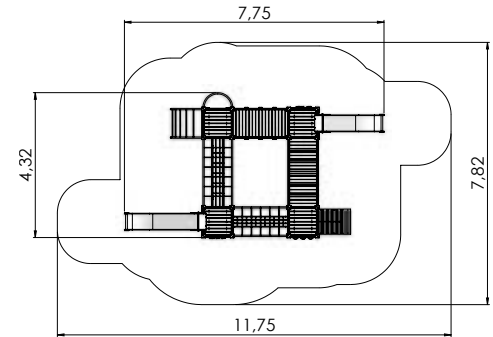
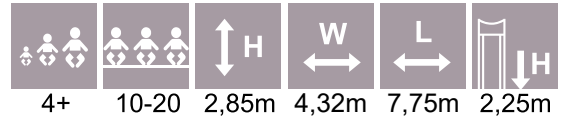


# PLAY CENTRES

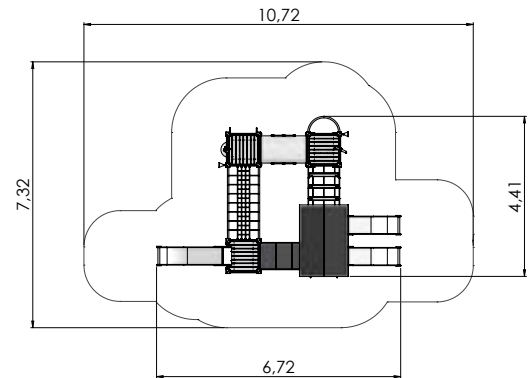
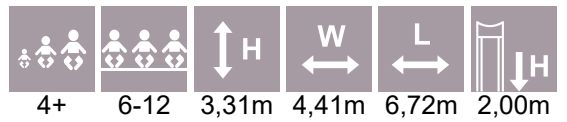
COLOR OPTIONS:



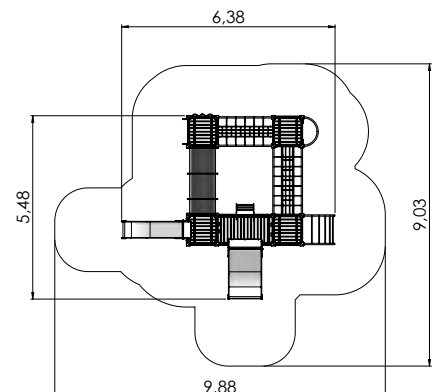
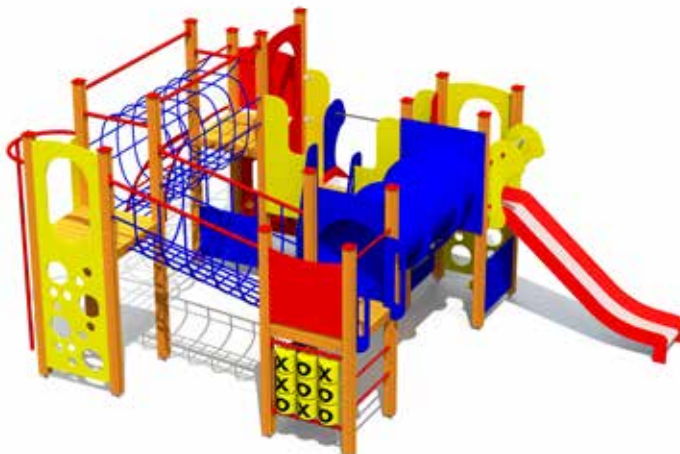
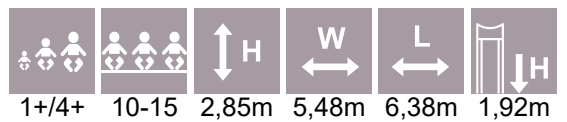
LM208 Play Centre ALEXANDER



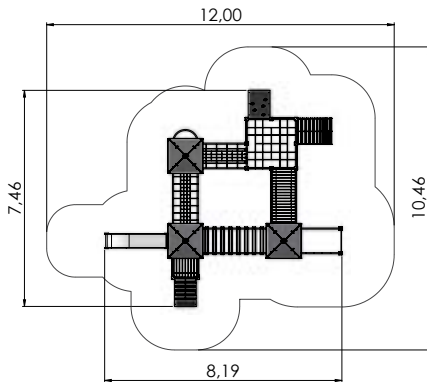
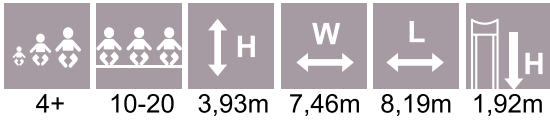
LM018 Play Centre RAUL



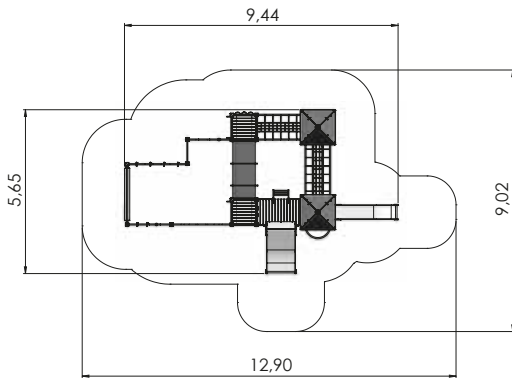
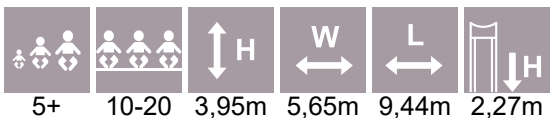
LM208-2 Play Centre ALBERTO



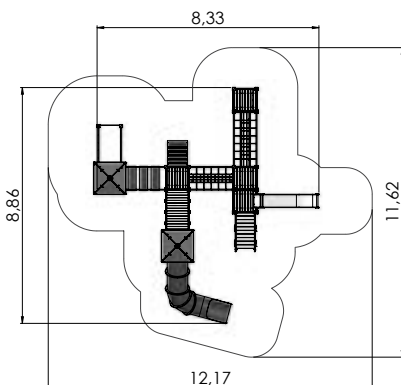
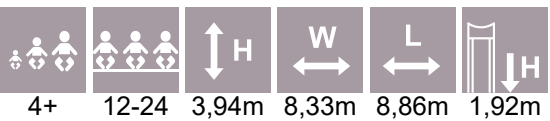
# PLAY CENTRES



LM310 Play Centre ELISABETH



LM232 Play Centre ARTHUR



LM300-7 Multi Activity Centre SEBASTIAN





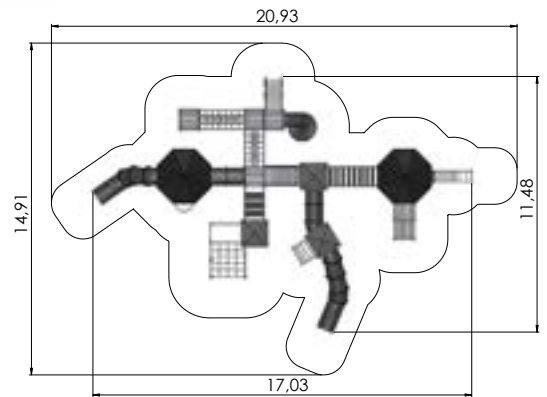
# PLAY CENTRES

COLOR OPTIONS:



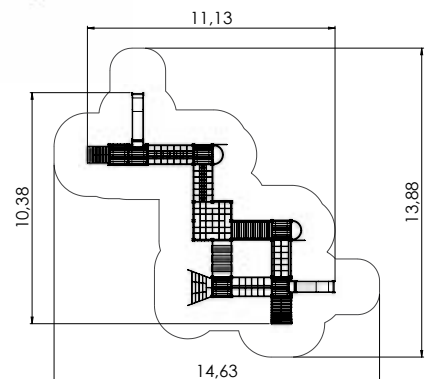
LM300 Play Centre FERDINAND

1+4+	15-30	4,30m	11,48m	17,03m	1,92m

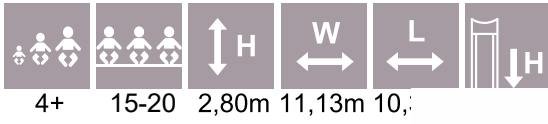


LM300-3 Multi Activity Centre HARBOUR Mini

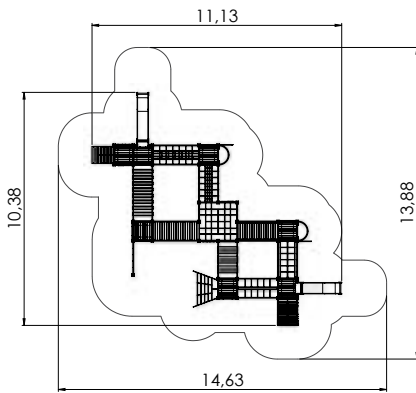
4+	12-24	2,80m	11,13m	10,38m	1,55m



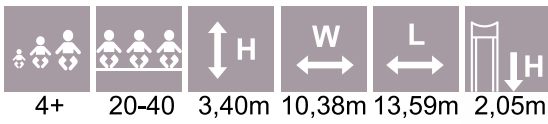
# PLAY CENTRES



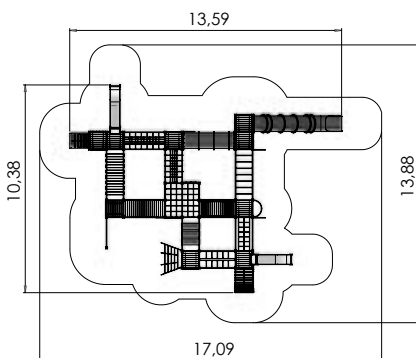
LM300-2 Multi Activity Centre HARBOUR Midi



PLAY CENTRES



LM300-1 Multi Activity Centre HARBOUR Maxi





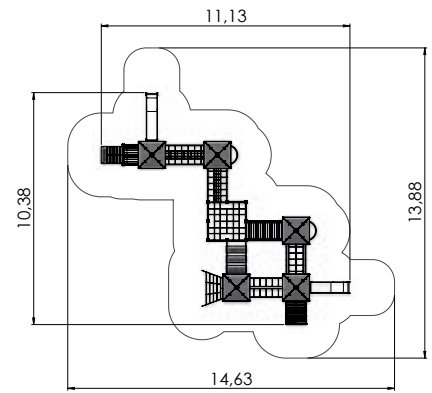
# PLAY CENTRES

COLOR OPTIONS:



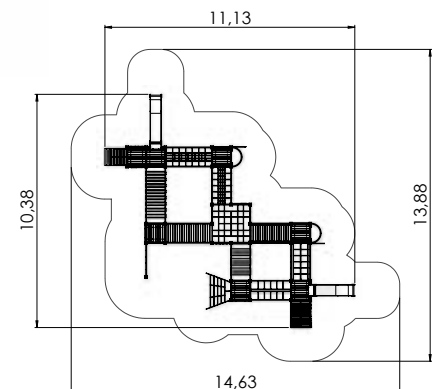
LM300-6  
Multi Activity Centre OLD TOWN Mini

4+	12-24	3,96m	11,13m	10,38m	1,55m



LM300-5  
Multi Activity Centre OLD TOWN Midi

4+	12-24	3,96m	11,13m	10,38	1,92m







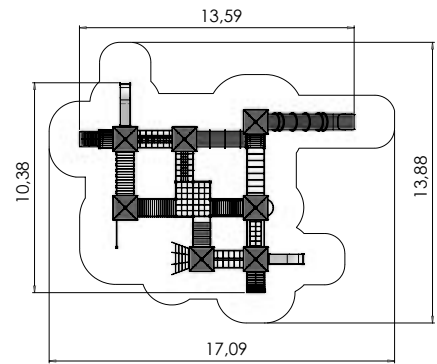
# PLAY CENTRES

COLOR OPTIONS:



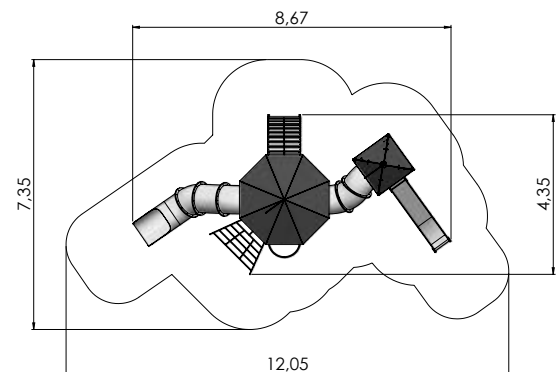
LM300-4  
Multi Activity Centre OLD TOWN Maxi

4+	20-40	4,36m	10,38m	13,59m	2,05m	



LM220-1 Play Centre WILHELM

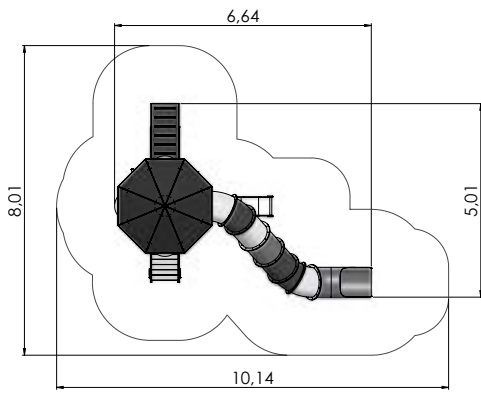
4+	8-16	4,34m	4,35m	8,67m	1,55m	



# PLAY CENTRES

1+/4+	8-16	5,56m	5,01m	6,64m	0,95m

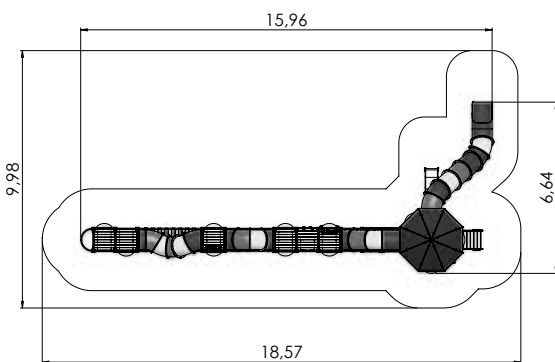
LM311-1 Play Centre MARGOT



PLAY CENTRES

1+/4+	50-100	5,56m	6,64m	15,96m	1,55m

LM311 Multi Activity Centre KATARINA











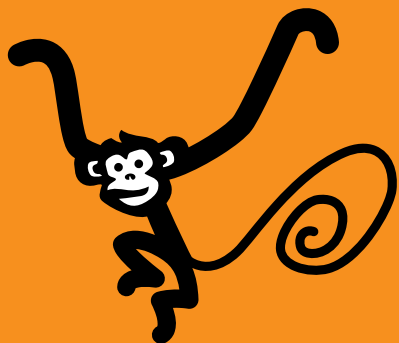




# JUEGOS DE ESCALADA







RS001 Climbing frame RHINO 131



RS105 Climbing frame RAINBOW 131



RS212 Climbing frame CAT 131



RS101 CHEESE WALL 131



RS112-2 Climbing frame VIVO M 132



RS112 Three-part climbing frame VIVO 132

# CLIMBING FRAMES



RS115 Climbing frame SPIDERWEB 132



RS117 Climbing frame TWIST 134



RS110-2 L Climbing frame HEXAGON 2 135



RS116 Climbing frame MONKEY 132



RS108 Climbing frame ATHLETES 134



RS123 Climbing frame 135



RS116-1 Climbing frame MONKEY BIG 133



RS122 Climbing frame SQUIRREL 134



RS127 Climbing Frame KOALA 136



RS111 Climbing frame LADDER 133



RS124 Climbing frame TETRA 134



RS125S Climbing frame GIBBON S 136



RS106 Climbing frame MICE 133



RS110 Climbing frame HEXAGON 135



RS125L Climbing frame GIBBON L 136



RS107 Climbing frame SPIDERS 133



RS110-2 Climbing frame HEXAGON 2 135



RS213 Climbing complex GECKO 136

CLIMBING  
FRAMES



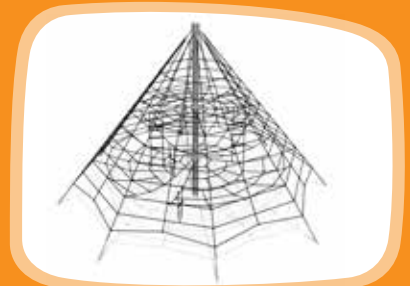
# CLIMBING FRAMES



RS128 Climbing complex CIRCLE 137



RS121 Climbing frame DRACO 139



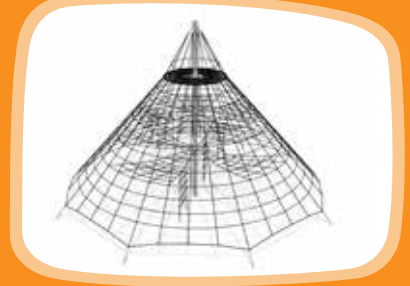
0100450 Climbing Pyramid h. 4.5m 140



RS310 Climbing centre GORILLA 137



RS210 Climbing frame OCTOPUS 139



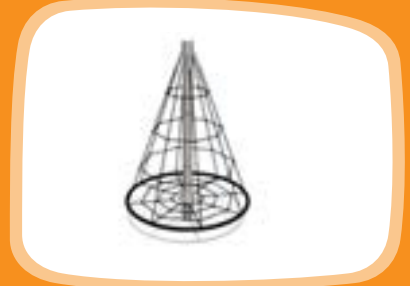
0100650, 0100750 Climbing pyramid 140



RS100 Climbing net, 3 sections 138



RS201 Tube FOXHOLE 139



101300 Revolving climbing tower A PLUS 144



RS118 Climbing frame LYRA 138



RS201 S Tube FOXHOLE S 139



0102 Revolving climbing tower B 144



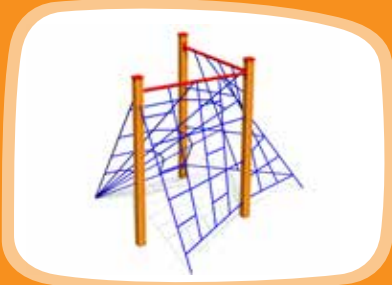
RS119 Climbing frame HYDRA 138



0100250 Climbing Pyramid h. 2.5m 140



0109 Revolving climbing tower C 144



RS120 Climbing frame TRIANGULUM 138



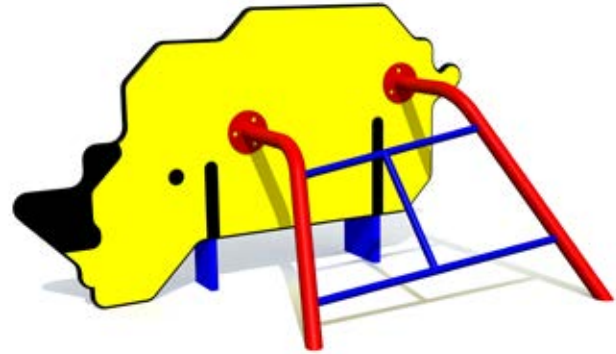
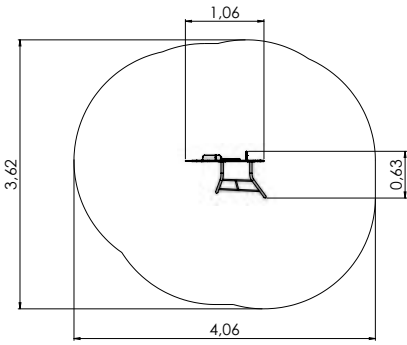
0100300 Climbing Pyramid h. 3m 140



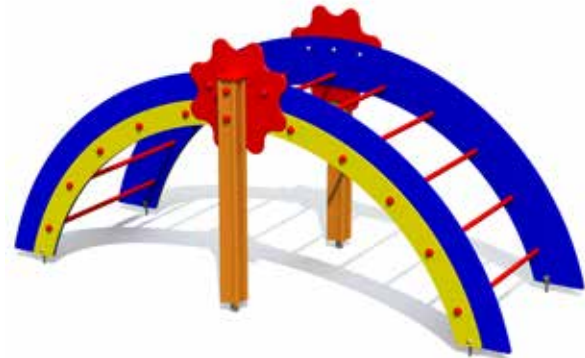
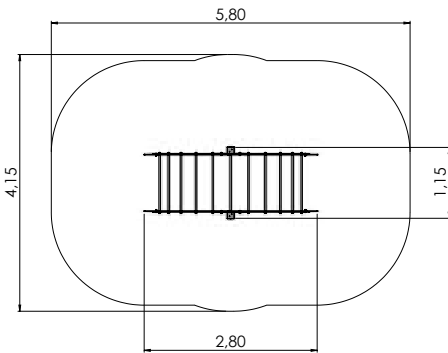
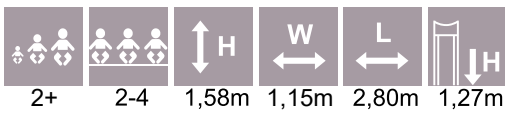
0108 Revolving climbing tower P 144

# CLIMBING FRAMES

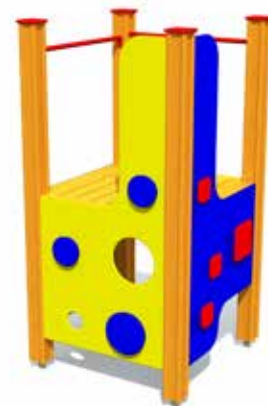
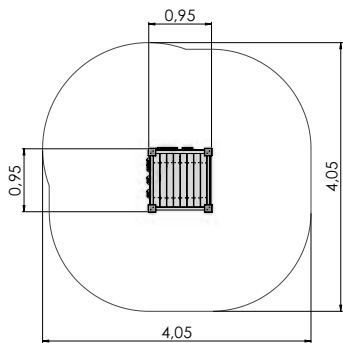
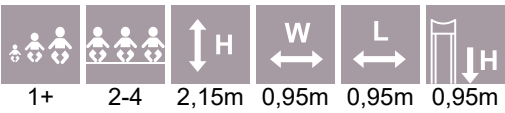
RS001 Climbing frame RHINO



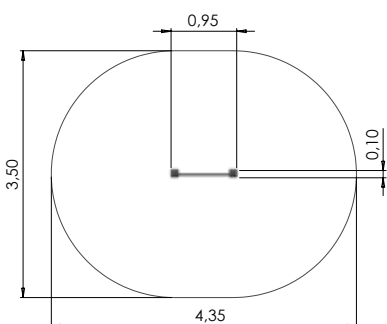
RS105 Climbing frame RAINBOW



RS212 Climbing frame CAT



RS101 CHEESE WALL

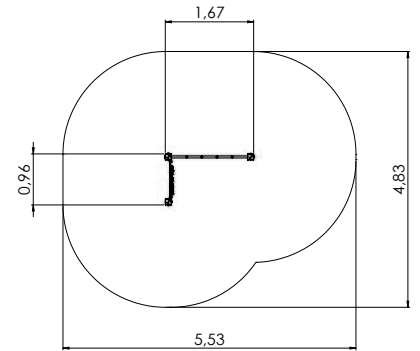
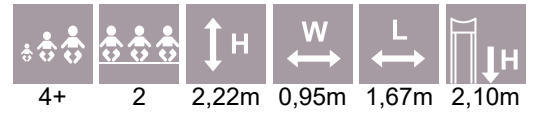




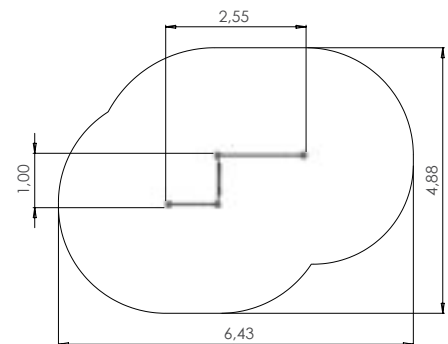
# CLIMBING FRAMES



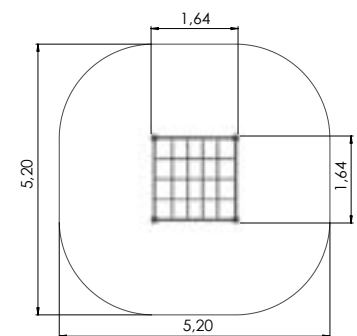
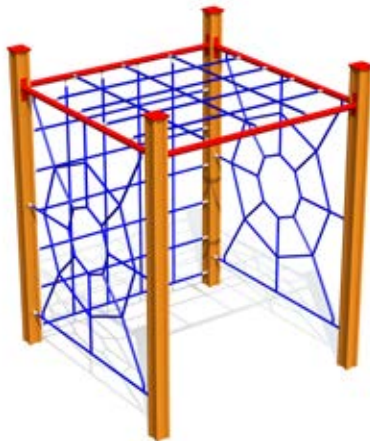
RS112-2 Climbing frame VIVO M



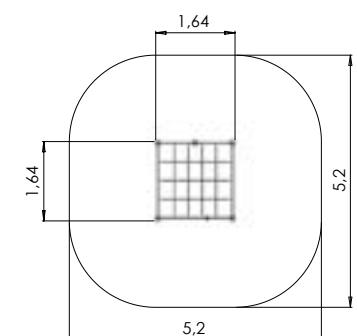
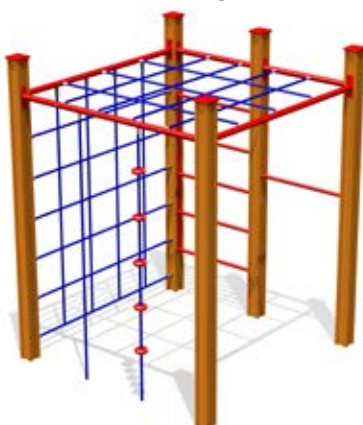
RS112 Three-part climbing frame VIVO



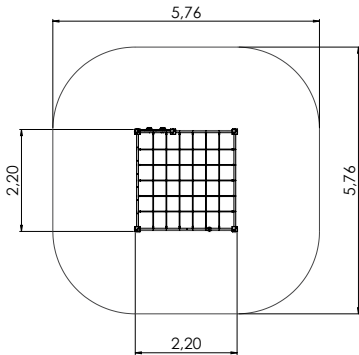
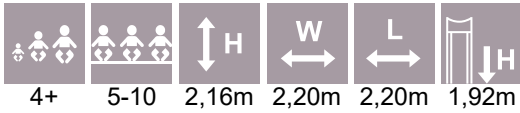
RS115 Climbing frame SPIDERWEB



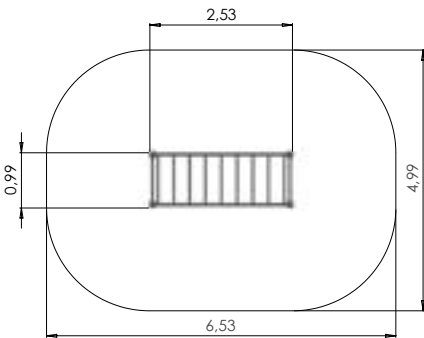
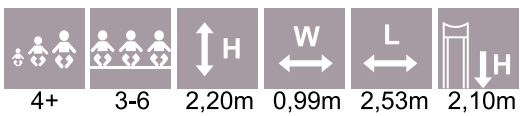
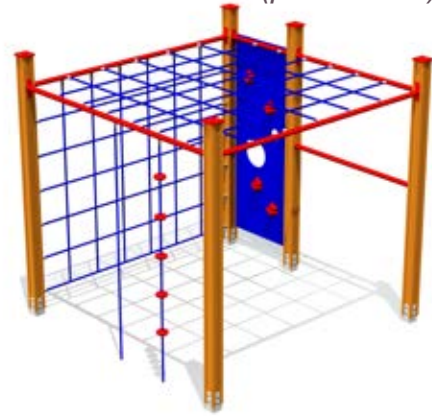
RS116 Climbing frame MONKEY



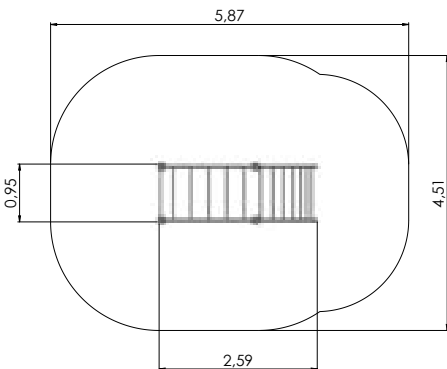
# CLIMBING FRAMES



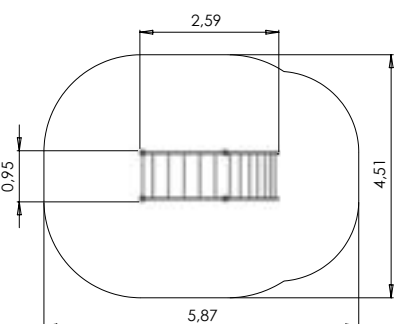
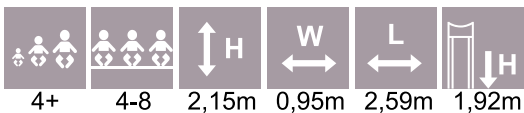
RS116-1 Climbing frame MONKEY BIG (plastic wall)



RS111 Climbing frame LADDER



RS106 Climbing frame MICE



RS107 Climbing frame SPIDERS

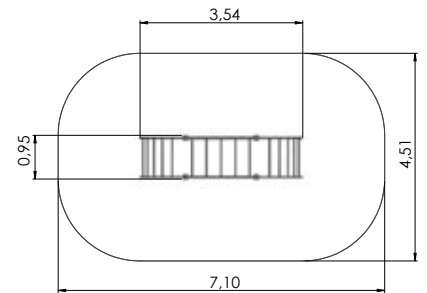
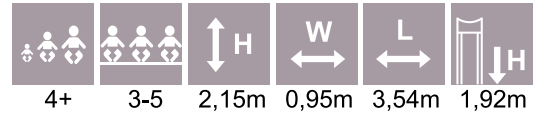




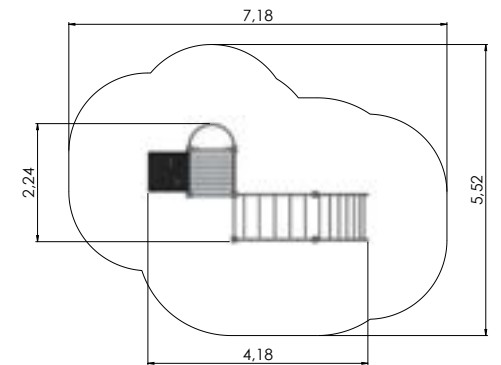
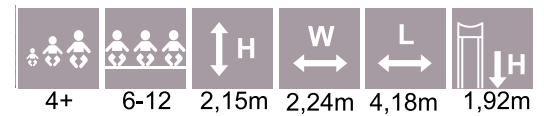
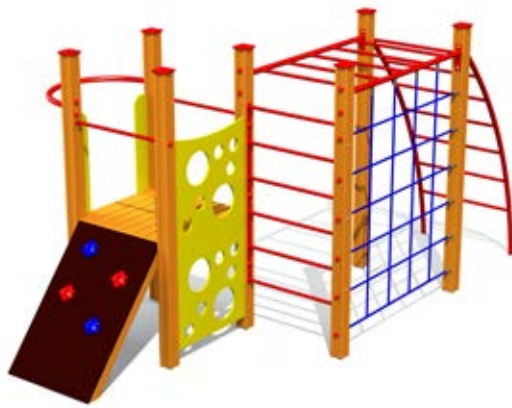
# CLIMBING FRAMES



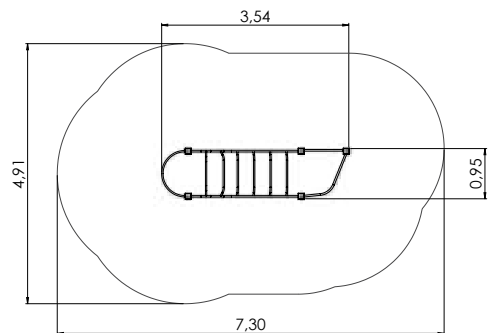
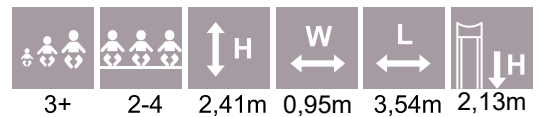
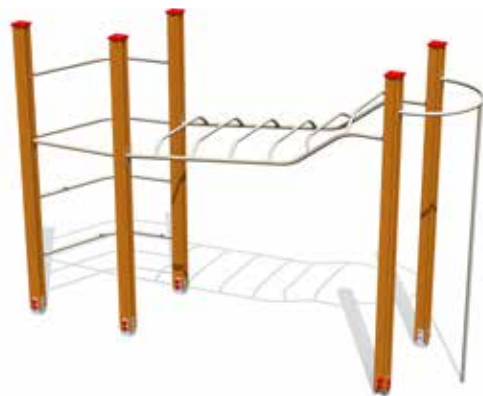
RS117 Climbing frame TWIST



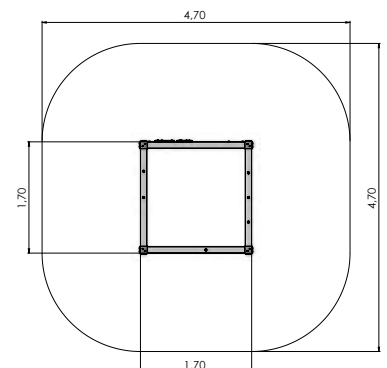
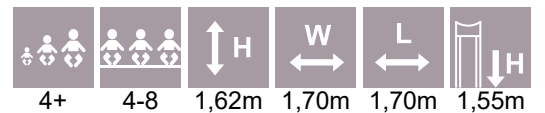
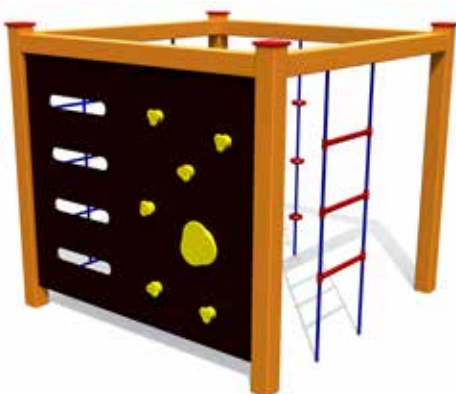
RS108 Climbing frame ATHLETES



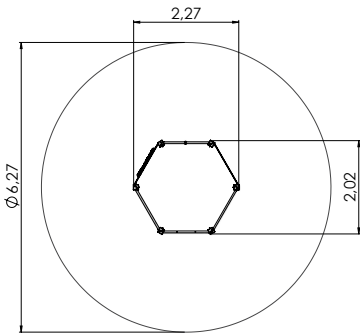
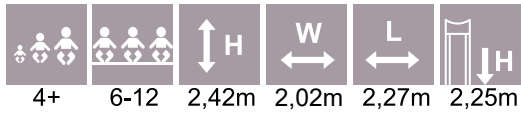
RS122 Climbing frame SQUIRREL



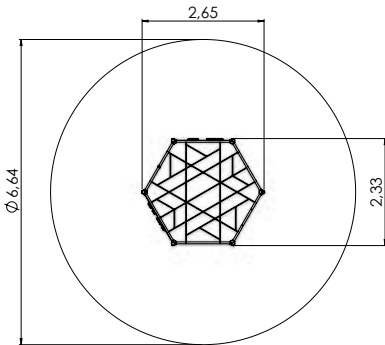
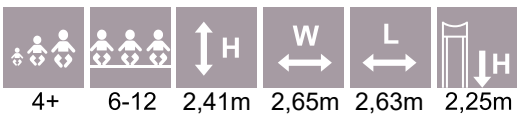
RS124 Climbing frame TETRA



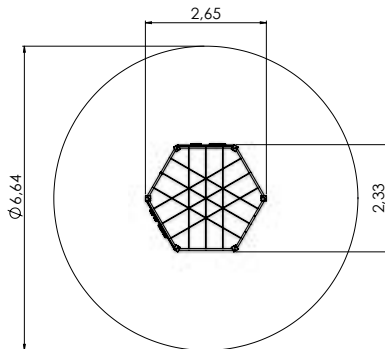
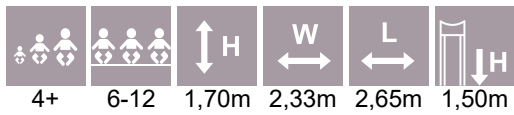
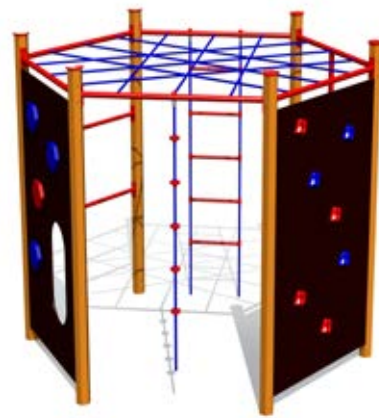
# CLIMBING FRAMES



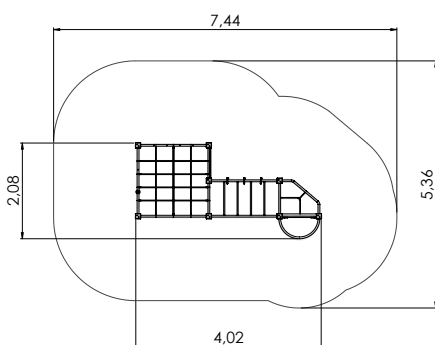
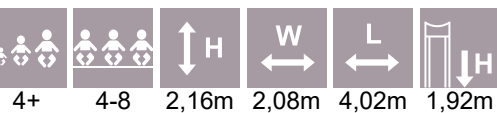
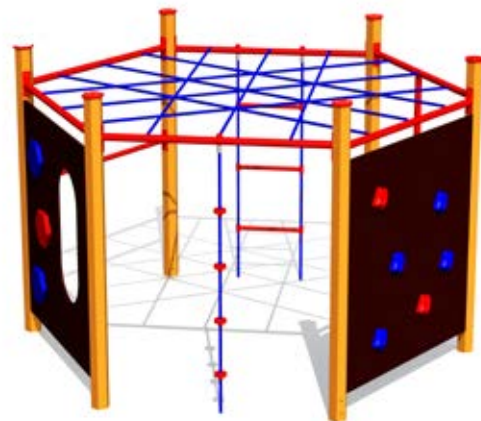
RS110 Climbing frame HEXAGON



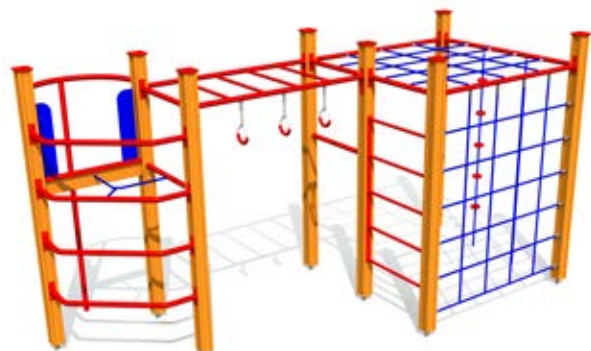
RS110-2 Climbing frame HEXAGON 2



RS110-2 L Climbing frame HEXAGON 2



RS123 Climbing frame



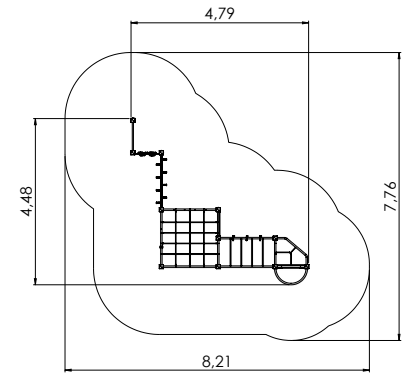
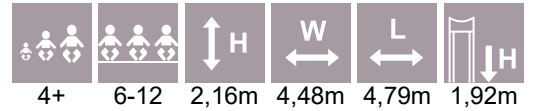
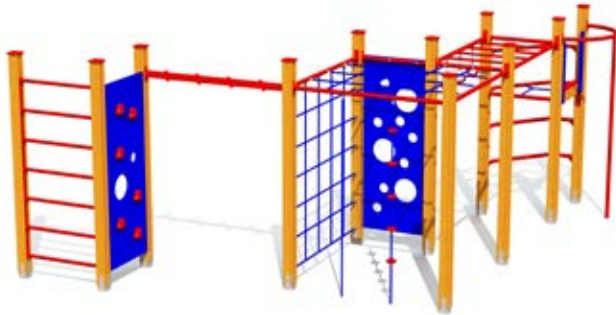


# CLIMBING FRAMES

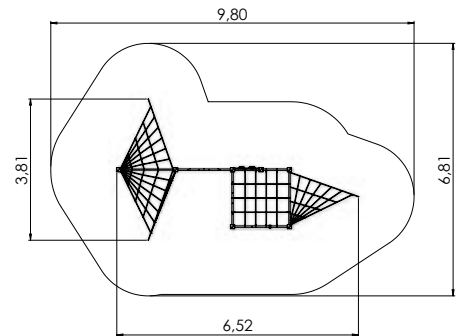
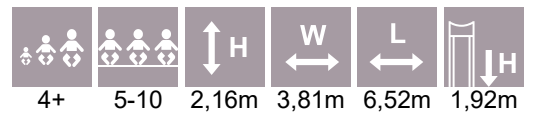


color options: standard forest pistachio forest fuchia forest red autumn standard Fresh MF

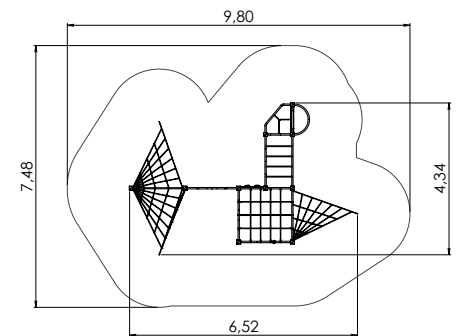
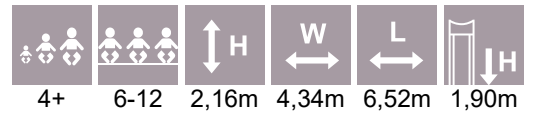
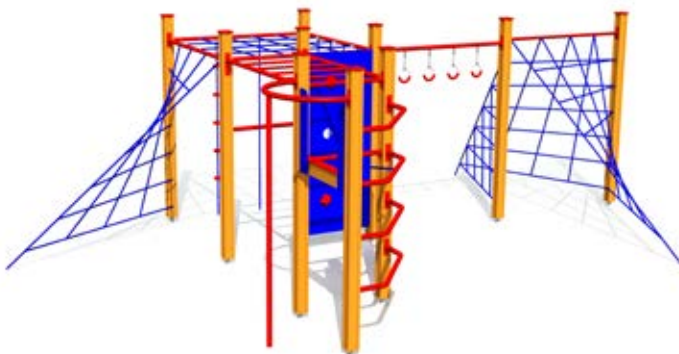
RS127 Climbing Frame KOALA



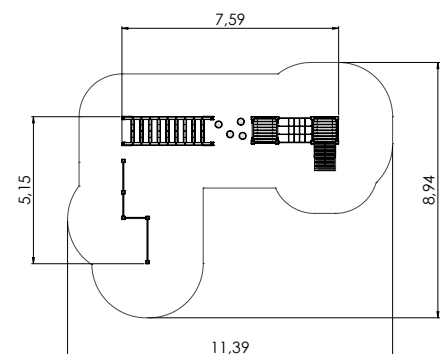
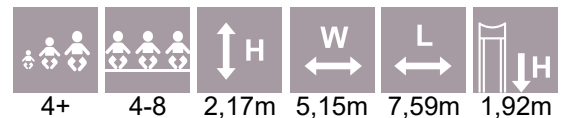
RS125S Climbing frame GIBBON S



RS125L Climbing frame GIBBON L

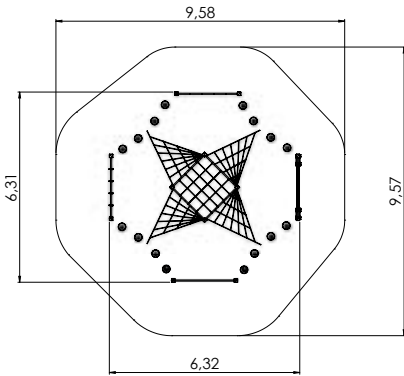
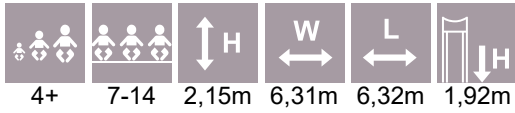


RS213 Climbing complex GECKO

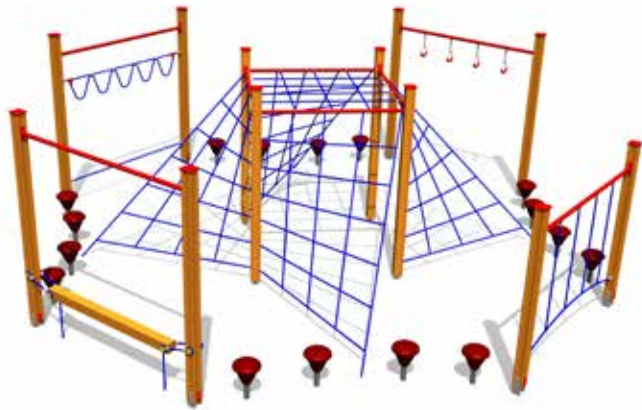


# CLIMBING FRAMES

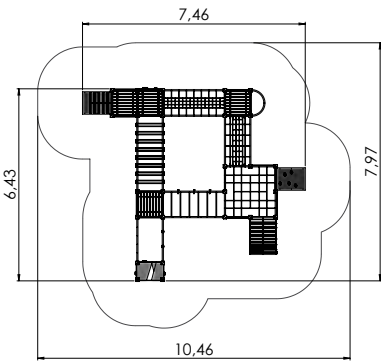
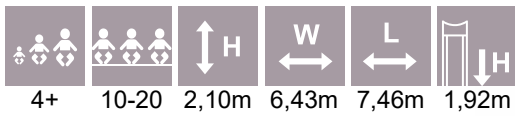
RS128 Climbing complex CIRCLE



NEW!



RS310 Climbing centre GORILLA

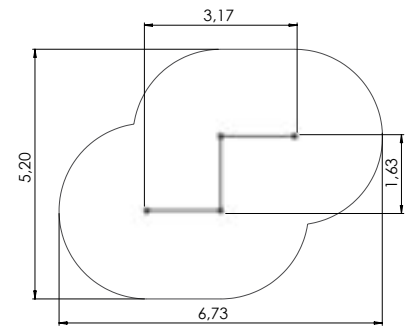
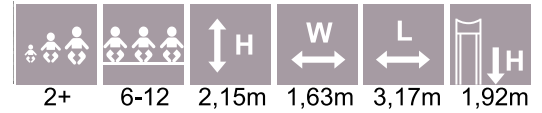
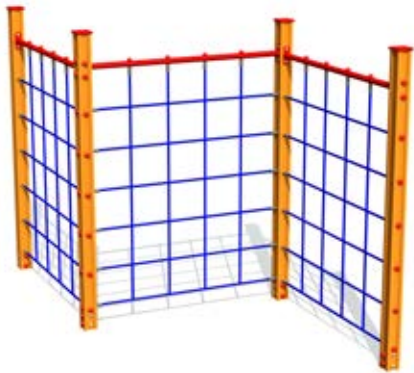




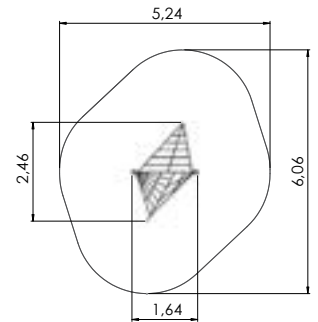
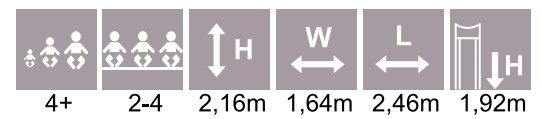
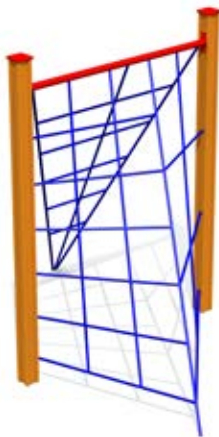
# CLIMBING FRAMES



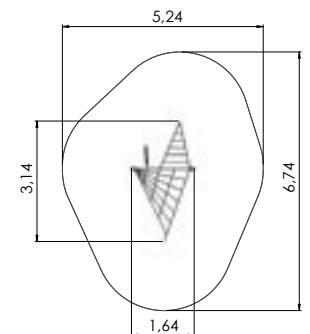
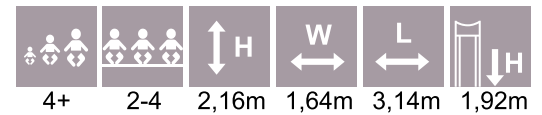
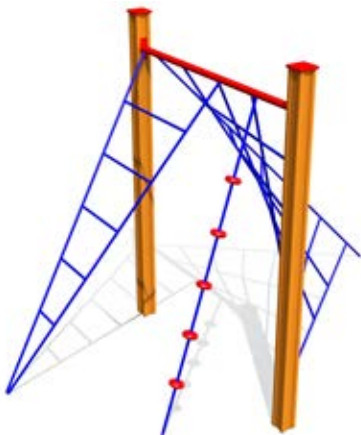
RS100 Climbing net, 3 sections



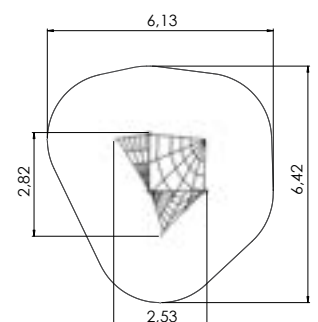
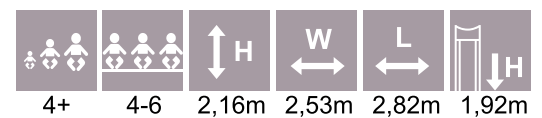
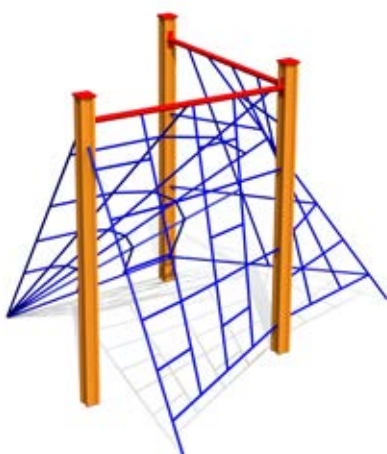
RS118 Climbing frame LYRA



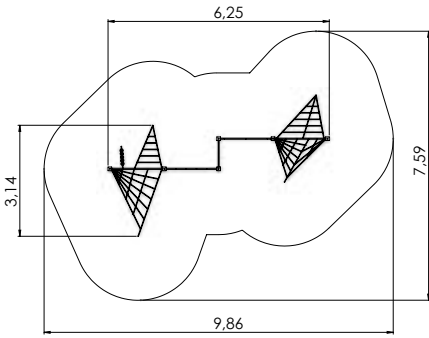
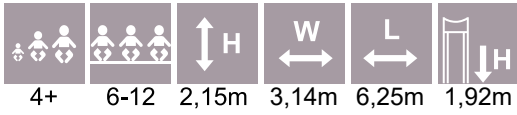
RS119 Climbing frame HYDRA



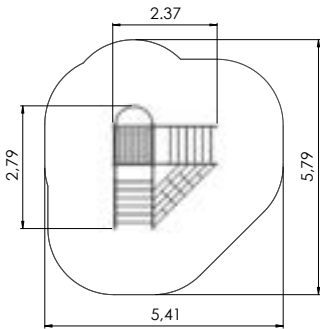
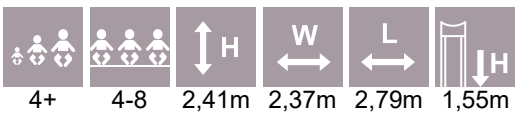
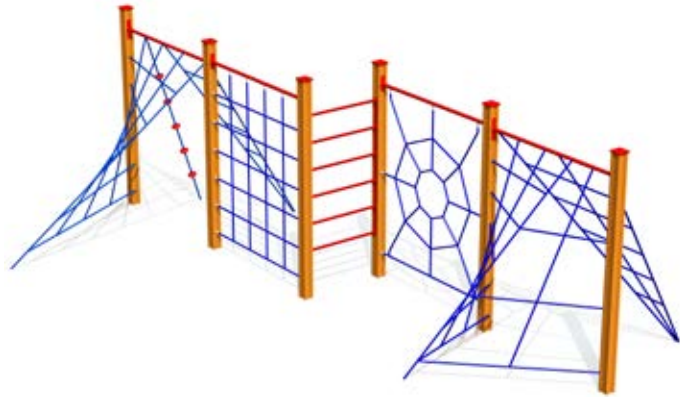
RS120 Climbing frame TRIANGULUM



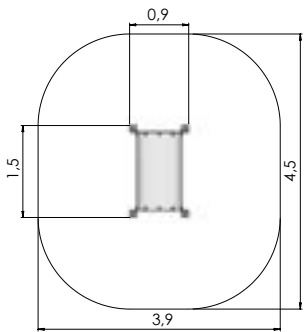
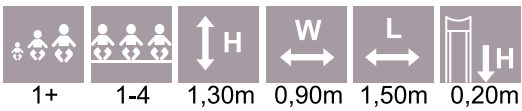
# CLIMBING FRAMES



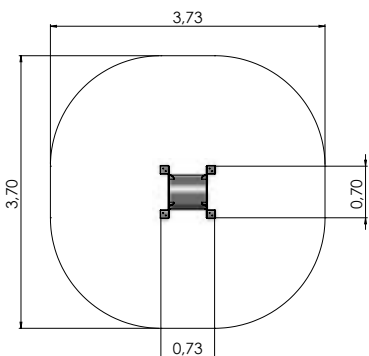
RS121 Climbing frame DRACO



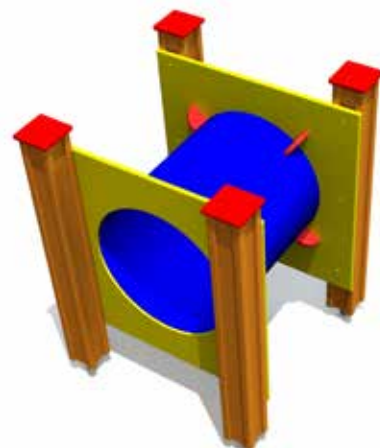
RS210 Climbing frame OCTOPUS



RS201 Tube FOXHOLE



RS201 S Tube FOXHOLE S



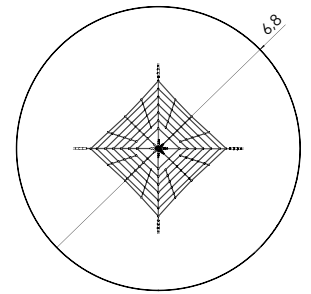
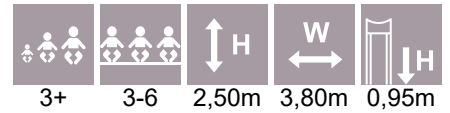


# CLIMBING FRAMES

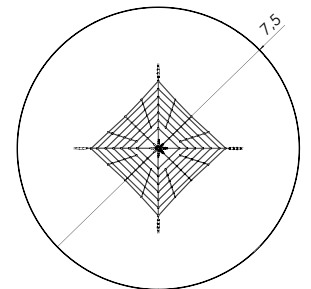
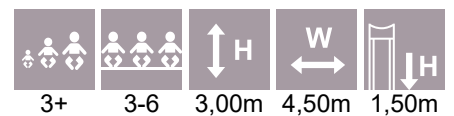


color options: standard forest pistachio forest fuchsia forest red autumn standard Fresh MF

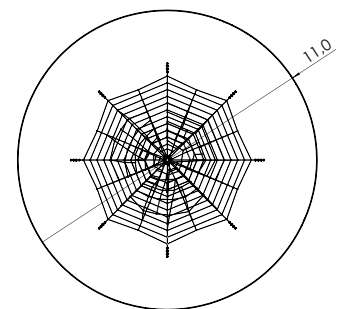
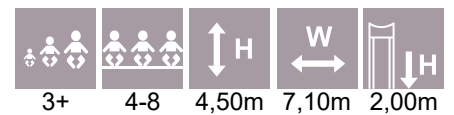
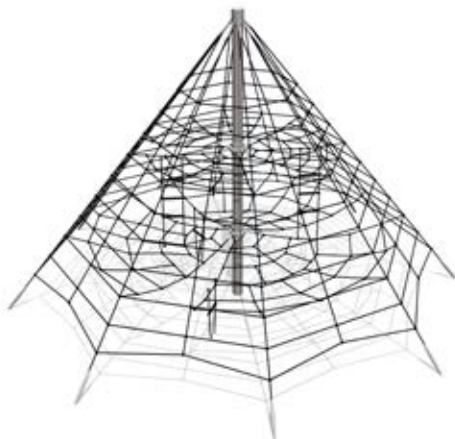
0100250 Climbing Pyramid h. 2,5m



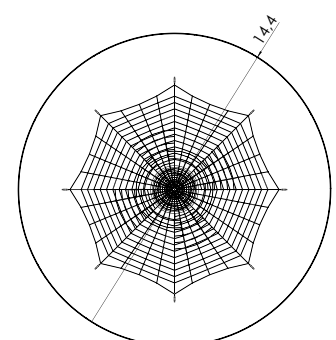
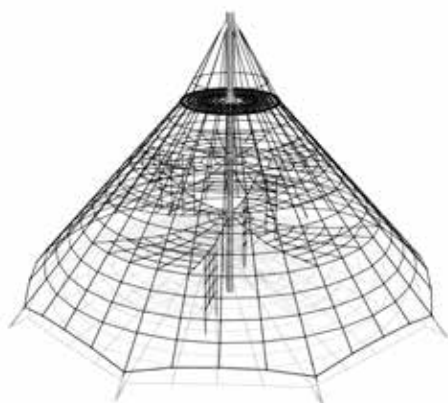
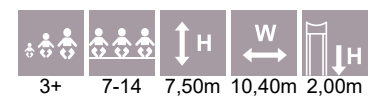
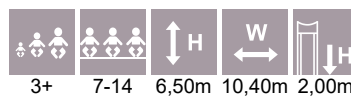
0100300 Climbing Pyramid h. 3m



0100450 Climbing Pyramid h. 4,5m



0100650 Climbing pyramid h.6,5m  
0100750 Climbing pyramid h.7,5m









## *CLIMBING FRAMES*



## CLIMBING FRAMES

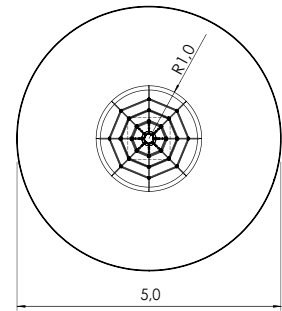
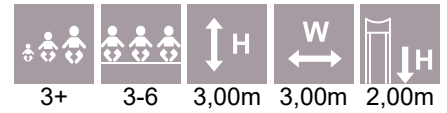




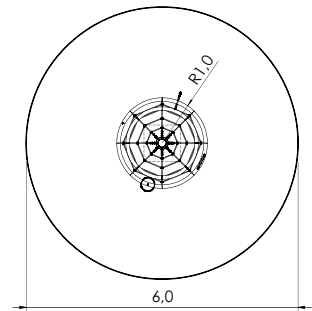
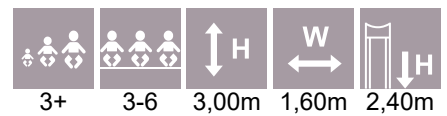
# CLIMBING FRAMES



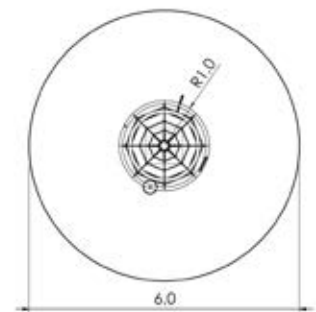
101300 Revolving climbing tower A PLUS



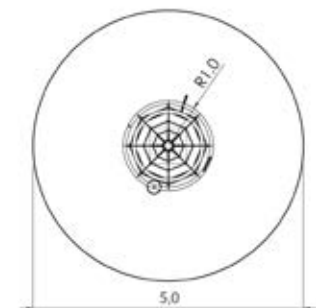
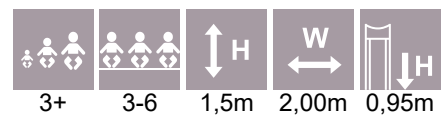
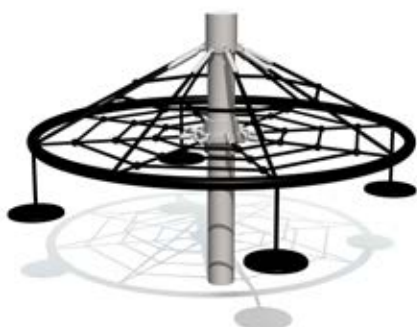
0102 Revolving climbing tower B



0109 Revolving climbing tower C



0108 Revolving climbing tower P



COLUMPIOS



SWINGS



# SWINGS



K005 AL Swing BELL-FLOWER 1 place 148



K001 Swing BABY BIRD 2 places 150



K008 Y Swing BELL-FLOWER 4 places 153



K002 AL Swing BELL-FLOWER 148



K116 Swing BABY-BIRD 3 places 150



K009 Y Swing BELL-FLOWER 6 places, 153



K115 AL Swing BELL-FLOWER 3 places 148



K117 Swing BABY BIRD 4 places 152



K113 Swing BABY SNAIL (with seat) 153



K008 AL Swing BELL-FLOWER 4 places 148



K005 Y Swing BELL-FLOWER 1 place 152



K113-1 Swing BABY SNAIL (with seat) 153



K009 AL Swing BELL-FLOWER 6 places 150



K002 Y Swing BELL-FLOWER 2 places, 152



K113-2 Swing BABY SNAIL 154



K003 Swing BABY BIRD 1 place 150



K115 Y Swing BELL-FLOWER 3 places (1+2) 152



K113-3 Swing BABY SNAIL 154

# SWINGS



K110 Swing EAGLE 1 place 154



K223 Circle swing 5 places 157



KRK13 Rope swing set BIRD NEST 158



K111 Swing EAGLE 2 places 154



SPR100 Tarzan's track 157



KRK14 Tyre swing set 158



K112 Swing CONDOR 2 places 156



SPR100-1 Tarzan's track with platform 157



K220 Swing EAGLE 3 places 156



KRK2 Swing set with seat 158



K221 Swing EAGLE 4 places 156



KRK1 Baby cradle seat 158



K222 Circle swing 6 places 156



KRK11/KRK15 Rope swing 158

SWINGS

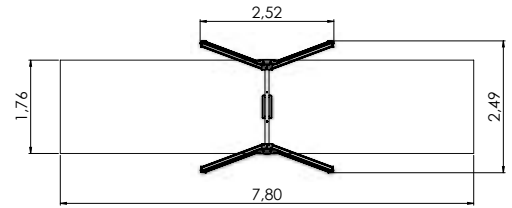
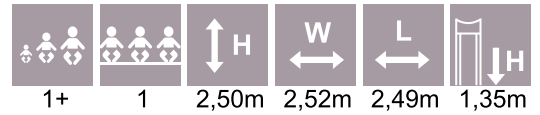




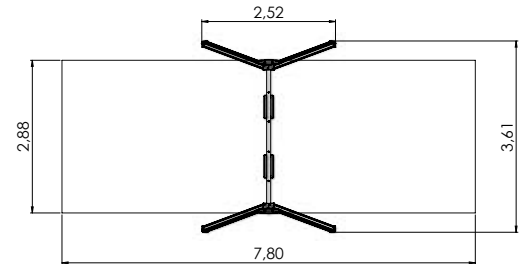
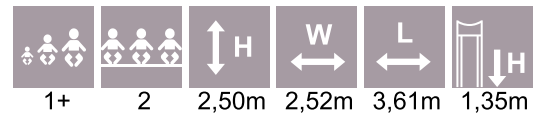
# SWINGS



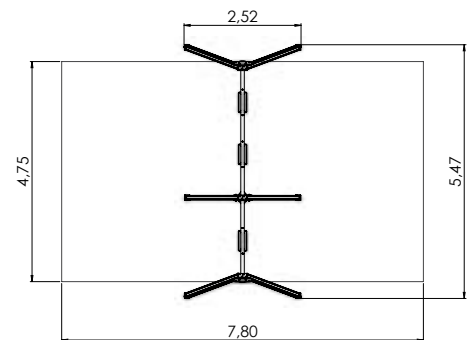
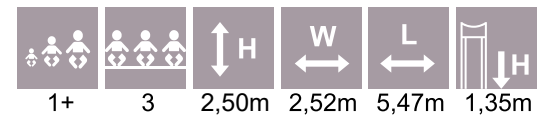
**K005 AL Swing BELL-FLOWER 1 place**  
(without seat and fittings)



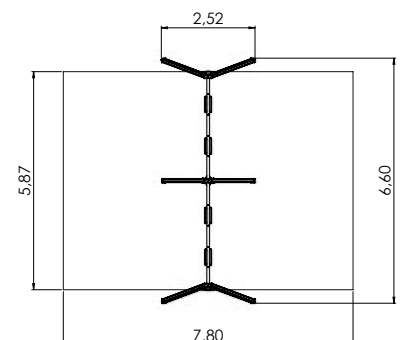
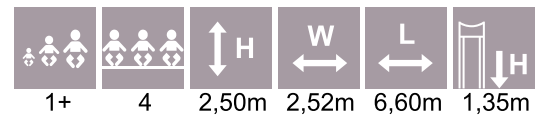
**K002 AL Swing BELL-FLOWER 2 places**  
(without seats and fittings)



**K115 AL Swing BELL-FLOWER 3 places**  
(1+2) (without seats and fittings)



**K008 AL Swing BELL-FLOWER 4 places**  
(without seats and fittings)



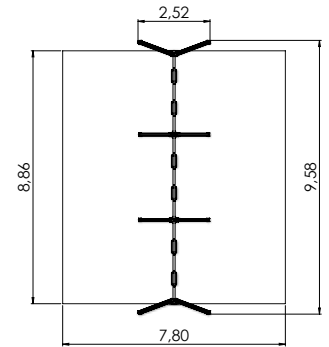
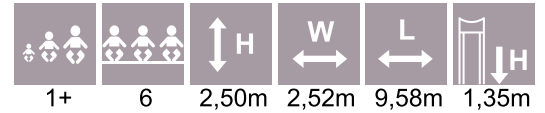




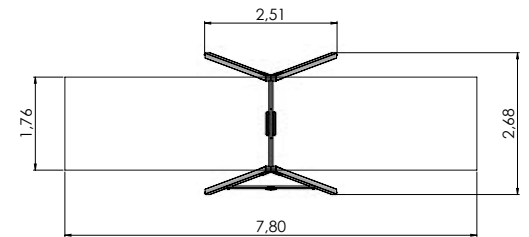
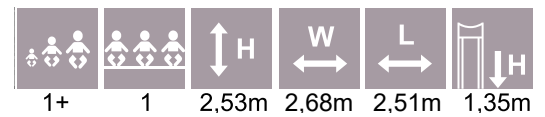
# SWINGS



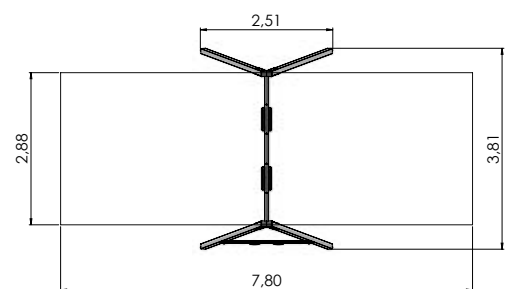
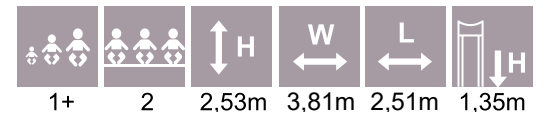
**K009 AL Swing BELL-FLOWER 6 places**  
(without seats and fittings)



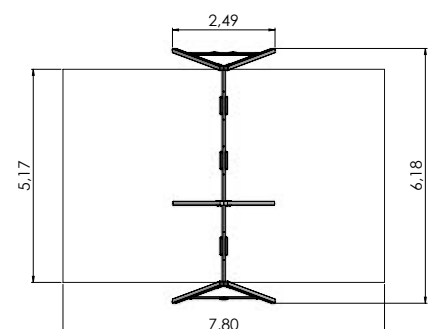
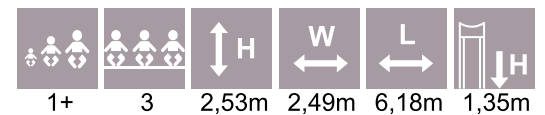
**K003 Swing BABY BIRD 1 place**  
(without seat and fittings)



**K001 Swing BABY BIRD 2 places**  
(without seats and fittings)



**K116 Swing BABY-BIRD 3 places**  
(without seats and fittings)



# SWINGS



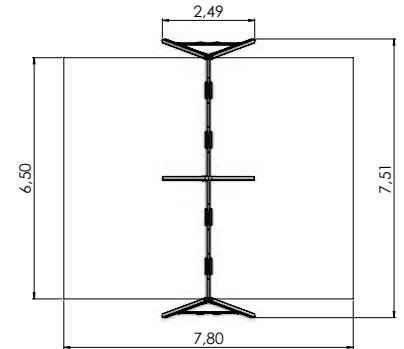
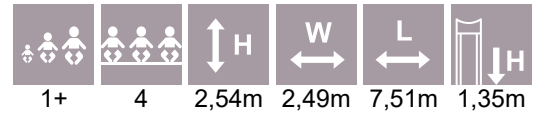
SWINGS



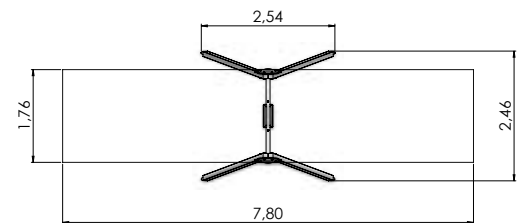
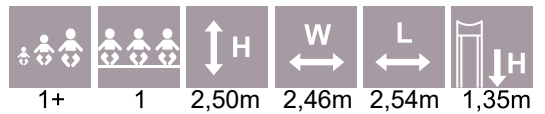
# SWINGS



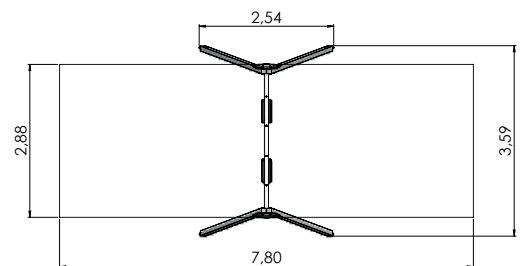
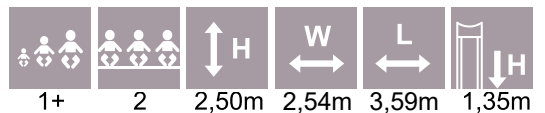
**K117 Swing BABY BIRD 4 places**  
(without seats and fittings)



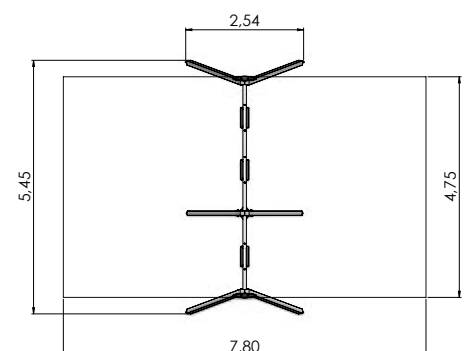
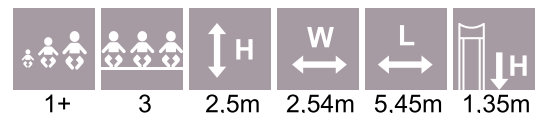
**K005 Y Swing BELL-FLOWER 1 place**  
(without seat and fittings)



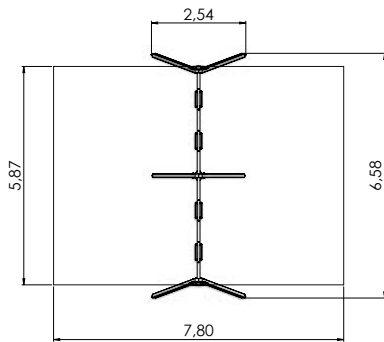
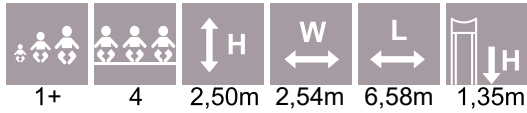
**K002 Y Swing BELL-FLOWER 2 places,**  
(without seats and fittings)



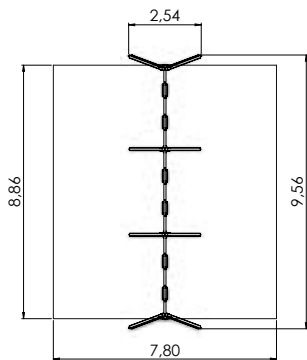
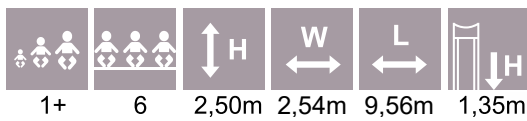
**K115 Y Swing BELL-FLOWER 3 places (1+2)**  
(without seats and fittings)



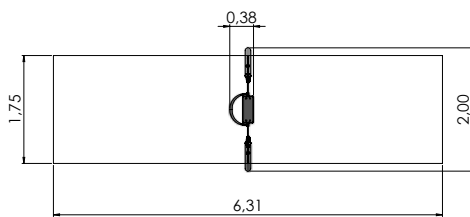
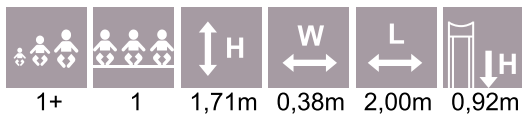
# SWINGS



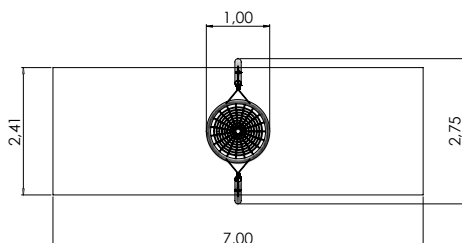
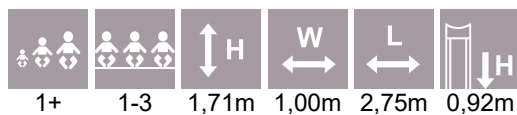
K008 Y Swing BELL-FLOWER 4 places  
(without seats and fittings)



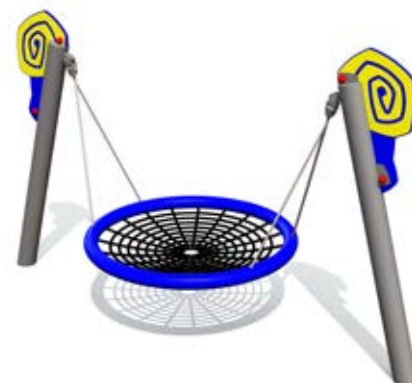
K009 Y Swing BELL-FLOWER 6 places,  
(without seats and fittings)



K113 Swing BABY SNAIL (with seat)



K113-1 Swing BABY SNAIL (with seat)

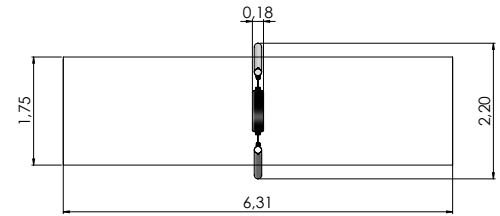




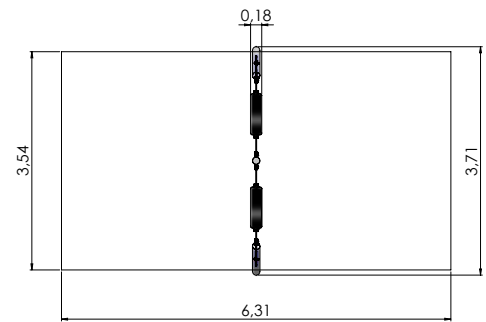
# SWINGS



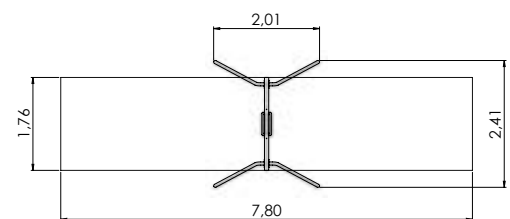
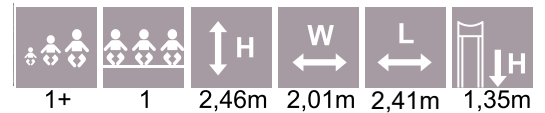
**K113-2 Swing BABY SNAIL**  
(with wrap around seat)



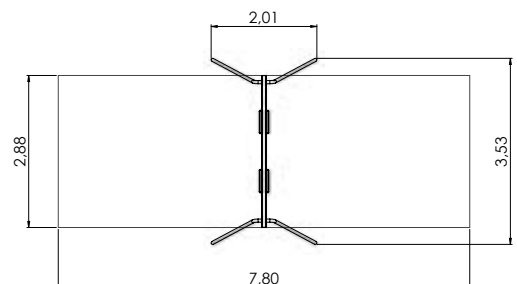
**K113-3 Swing BABY SNAIL**  
(with wrap around seat, double)



**K110 Swing EAGLE 1 place**  
(without seat and fittings)



**K111 Swing EAGLE 2 places**  
(without seats and fittings)





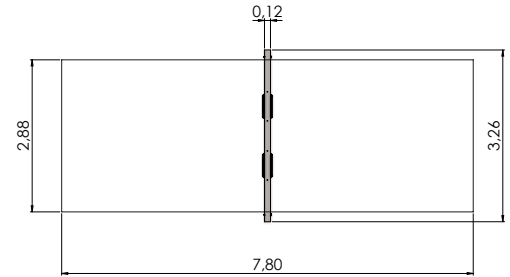
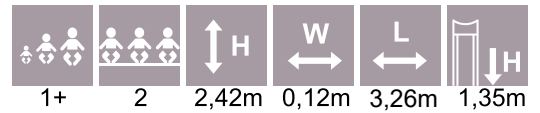




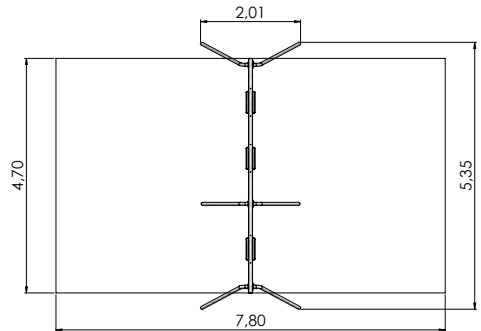
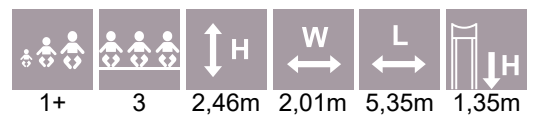
# SWINGS



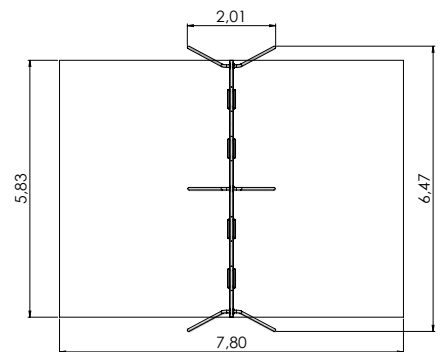
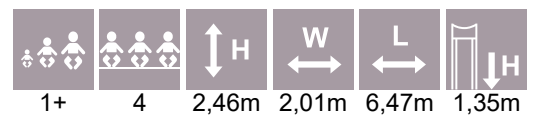
**K112 Swing CONDOR 2 places**  
(without seats and fittings)



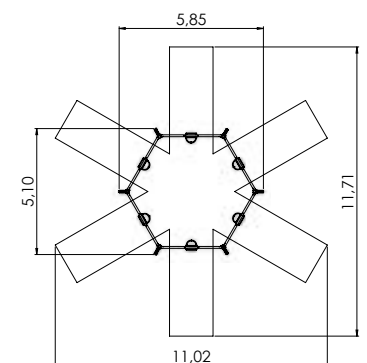
**K220 Swing EAGLE 3 places**  
(without seats and fittings)



**K221 Swing EAGLE 4 places**  
(without seats and fittings)



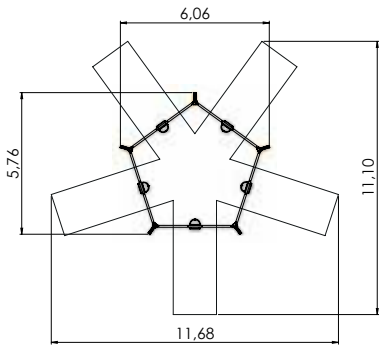
**K222 Circle swing 6 places**



**NEW!**

3+	5	2,5m	5,76m	6,06m	1,35m

K223 Circle swing 5 places

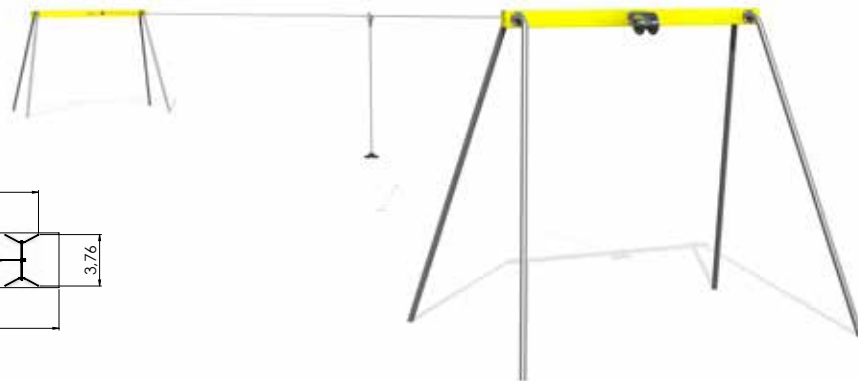
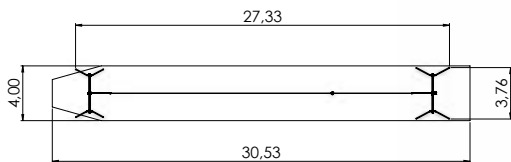


NEW!



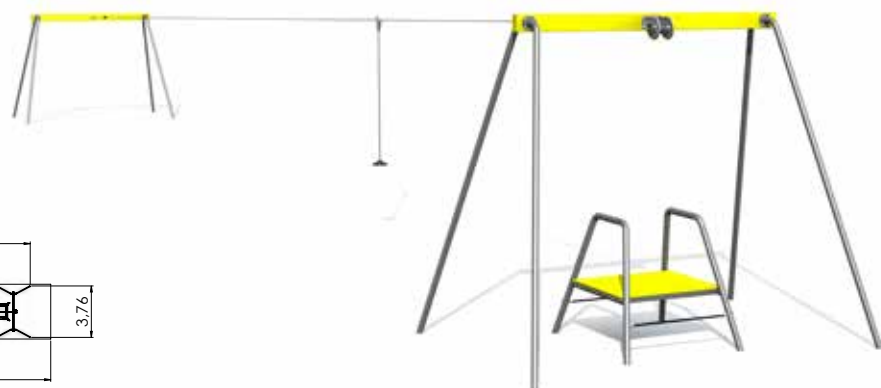
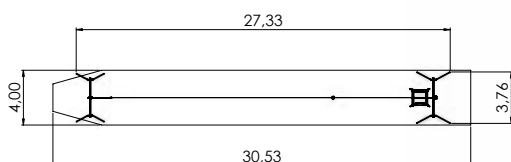
4+	1	2,98m	4,00m	27,33m	1,10m

SPR100 Tarzan`s track



4+	1	2,98m	4,00m	27,33m	1,10m

SPR100-1 Tarzan`s track with platform



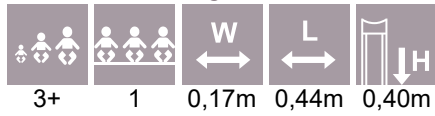


# SWINGS

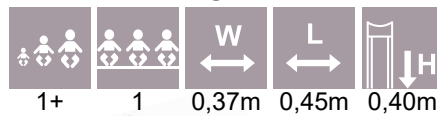


color options: standard forest pistachio forest fuchia forest red autumn standard Fresh MF

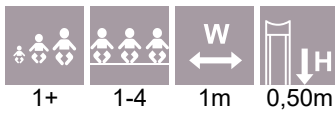
**KRK2 Swing set with seat**  
2 chains, 2 fittings



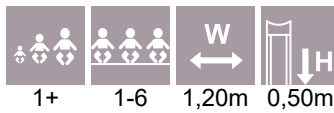
**KRK1 Baby cradle seat**  
2 chains, 2 fittings



**KRK11/KRK15 Rope swing**  
BIRD NEST d,1,0/1,2m



**KRK13 Rope swing set**  
BIRD NEST plastic d,1,2m



**KRK14 Tyre swing set,**  
2 chains 2 fittings



MUELLES Y  
BALANCINES



SPRING  
SWINGS  
SEE-SAWS





VLO36 Spring swing KITTY 162



VL049 Spring swing SPEEDY 163



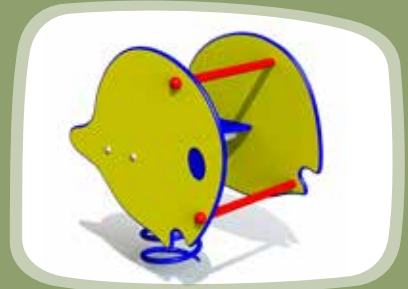
VLO37 Spring swing TIBBY 162



VL039 Spring swing WILBUR 163



VLO33 Spring swing BRUNO 162



VL038 Spring swing CORA 164



VLO34 Spring swing ALEX 162



VLI45 Spring swing BEETLE 164



VLO35 Spring swing MOBI 163



VLI50 MF Spring swing DOCKY 164



VL040 Torsion spring swing MAX 163



VLI46 Spring swing HUMMER 164

# SPRING SWINGS AND SEE-SAWS



VLI47 Spring swing PONY 165



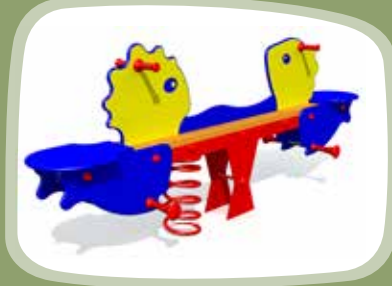
VLI54 Spring swing AIRCRAFT 167



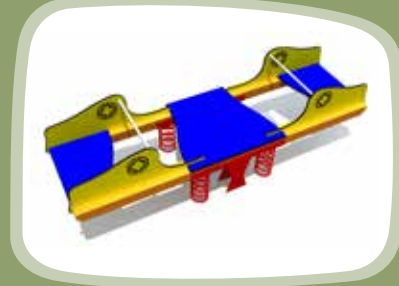
K104 See-saw TODDLER 4 seats 168



VLI51 Spring swing PEGASUS 165



K106 See-saw CLAM 167



K108 See-saw 4 seats 168



VLI48 See-saw CASPER 165



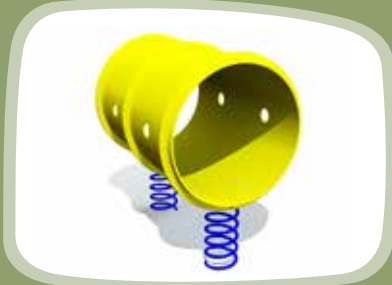
K102 See-saw BUBBLE 167



VLI49 Spring swing DUO 165



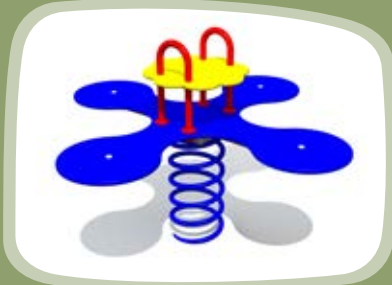
K200 Stand on see-saw 167



VL9008 TUBE with springs TUBO 166



K103 See-saw TODDLER 2 seats 168

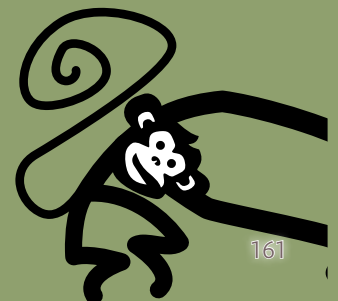


VLI44 Spring swing FLOWER (4-seats) 166



K105 See-saw TODDLER 2 seats with backrests 168

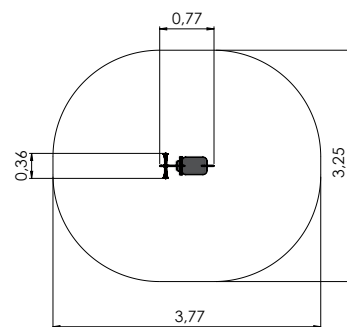
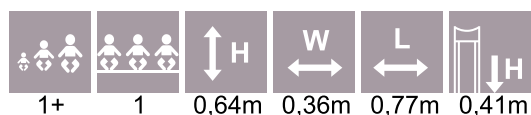
SPRING  
SWINGS  
SEE-SAWS



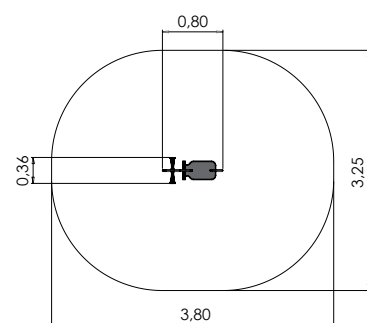
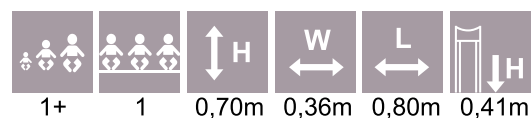


## SPRING SWINGS AND SEE-SAWS

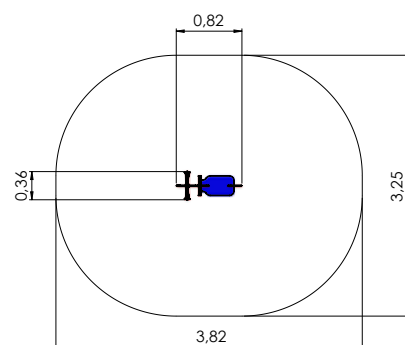
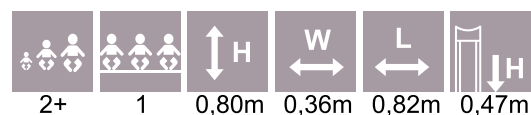
VLO36 Spring swing KITTY



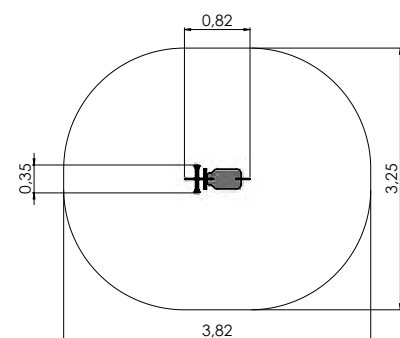
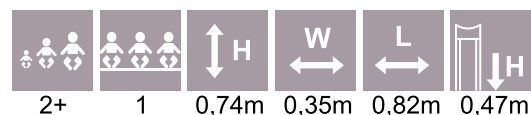
VLO37 Spring swing TIBBY



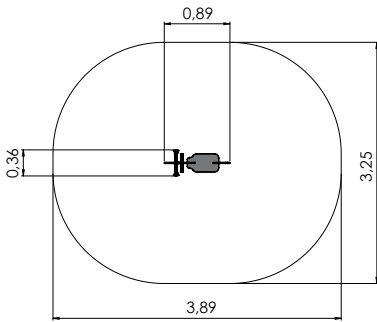
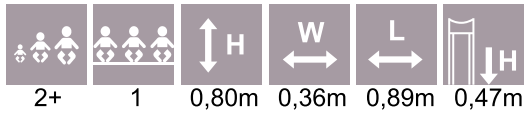
VLO33 Spring swing BRUNO



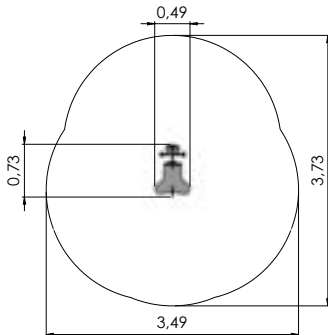
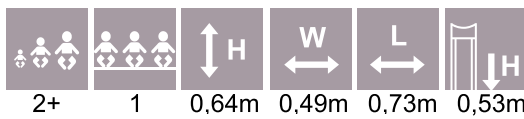
VLO34 Spring swing ALEX



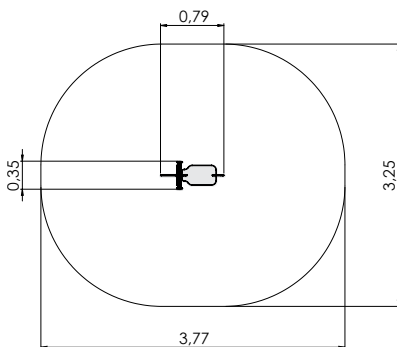
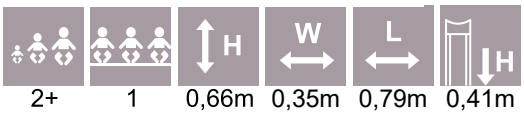
# SPRING SWINGS AND SEE-SAWS



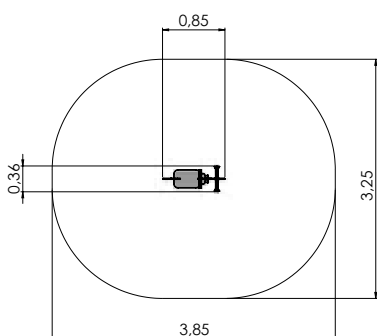
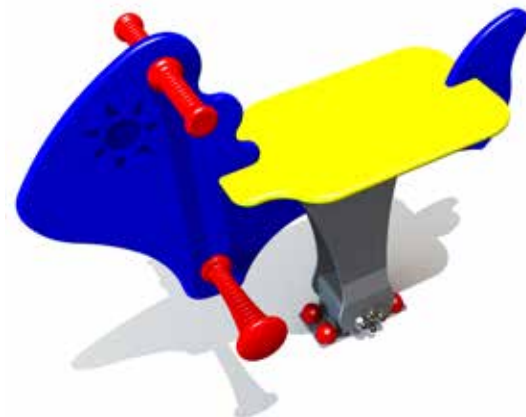
VLO35 Spring swing MOBI



VL039 Spring swing WILBUR



VL040 Torsion spring swing MAX



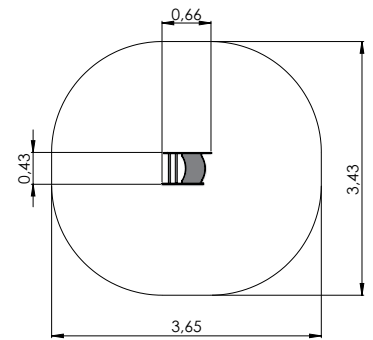
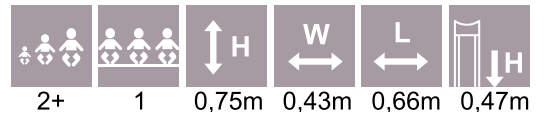
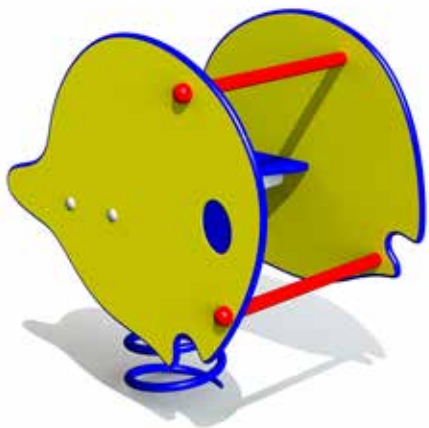
VL049 Spring swing SPEEDY



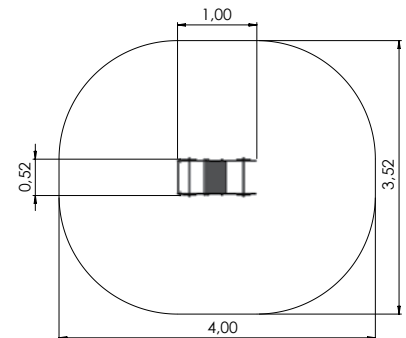
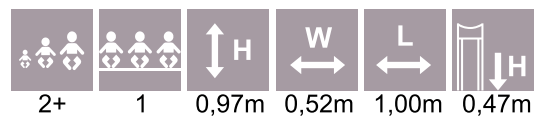


# SPRING SWINGS AND SEE-SAWS

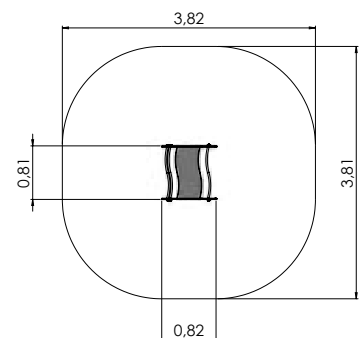
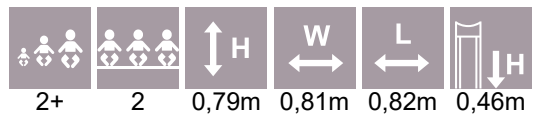
VL038 Spring swing CORA



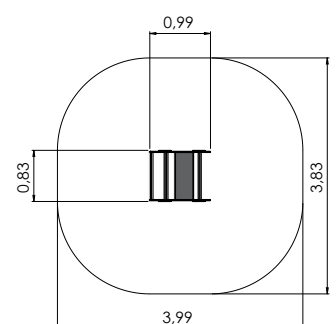
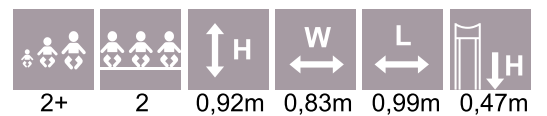
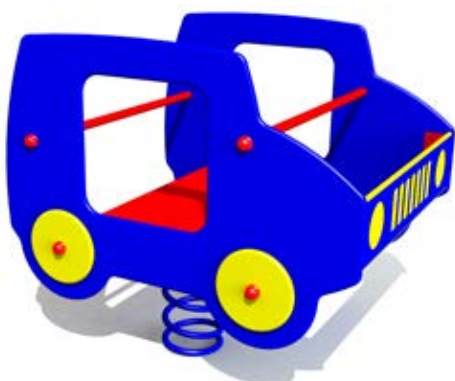
VLI45 Spring swing BEETLE



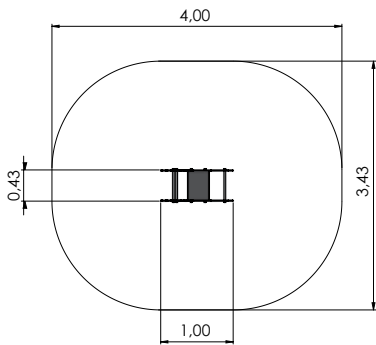
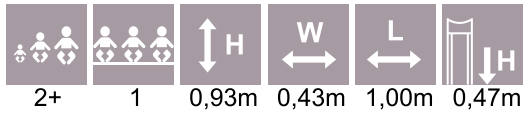
VLI50 MF Spring swing DOCKY



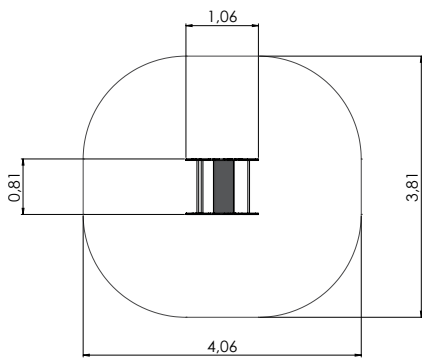
VLI46 Spring swing HUMMER



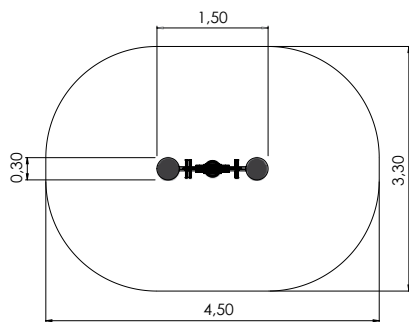
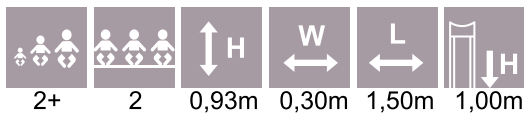
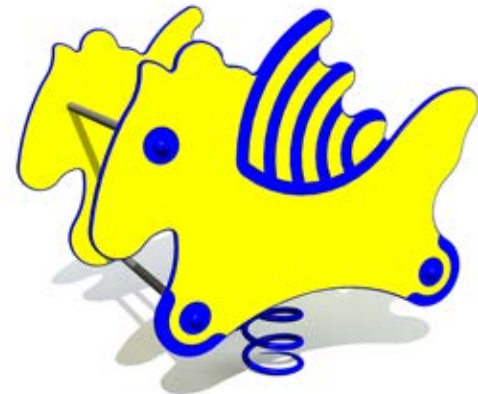
# SPRING SWINGS AND SEE-SAWS



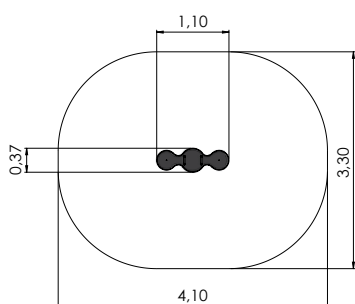
VLI47 Spring swing PONY



VLI51 Spring swing PEGASUS



VLI48 See-saw CASPER



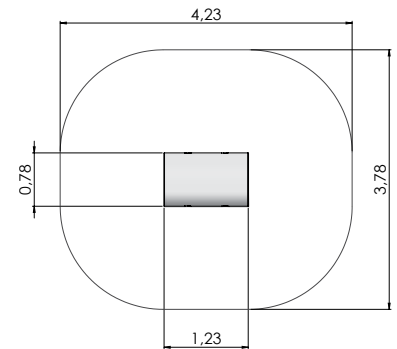
VLI49 Spring swing DUO



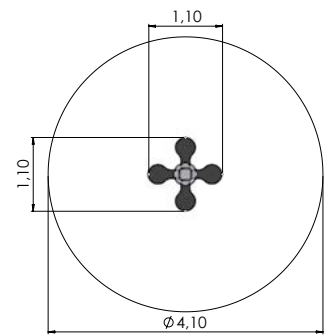
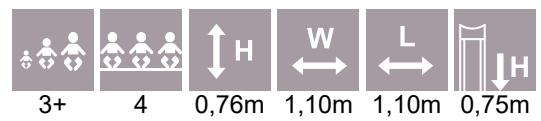
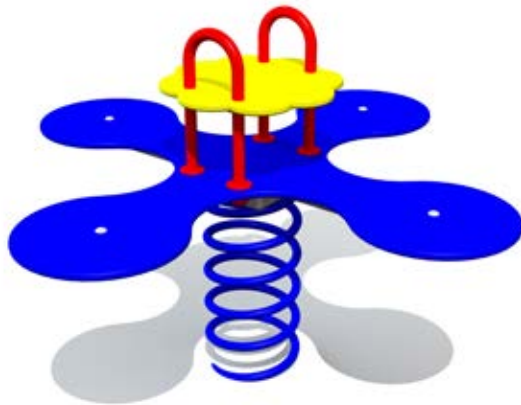


# SPRING SWINGS AND SEE-SAWS

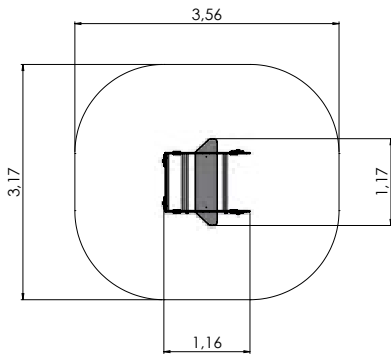
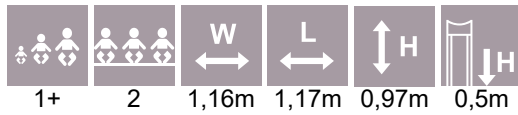
VL9008 TUBE with springs TUBO



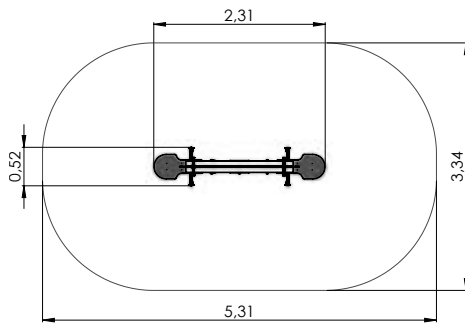
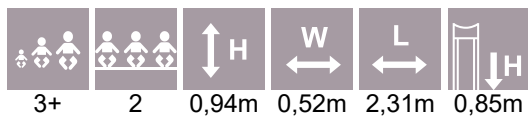
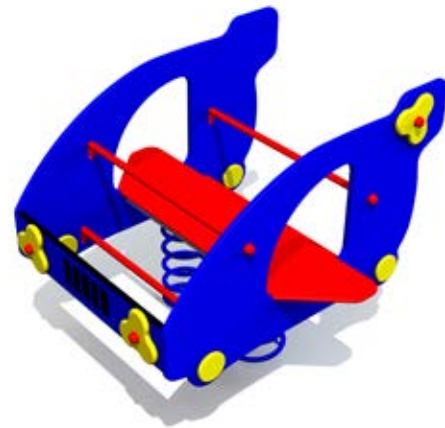
VLI44 Spring swing FLOWER (4-seats)



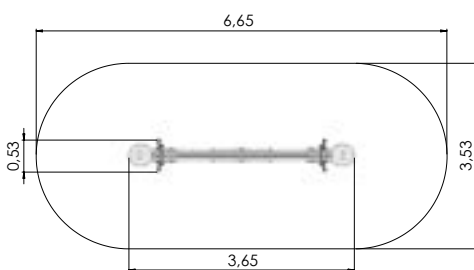
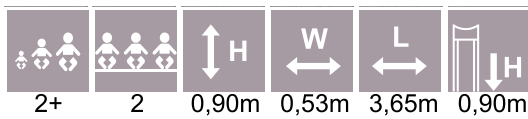
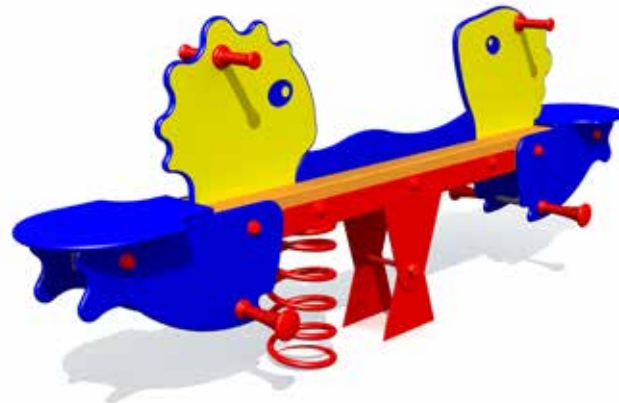
# SPRING SWINGS AND SEE-SAWS



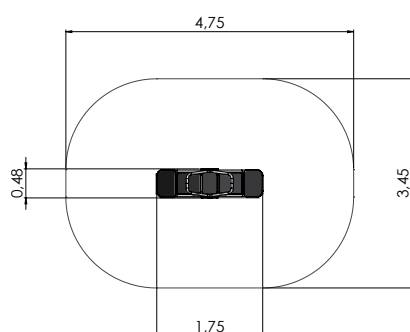
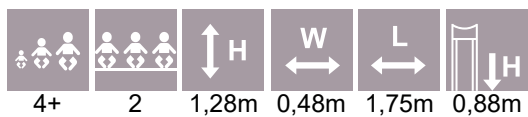
VLI54 Spring swing AICRAFT



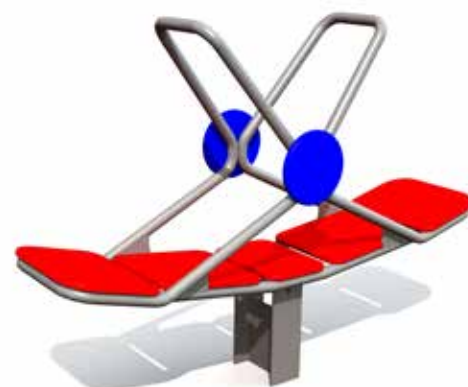
K106 See-saw CLAM



K102 See-saw BUBBLE



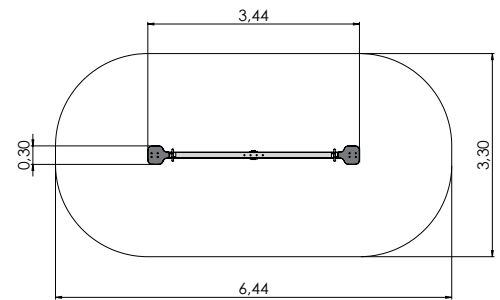
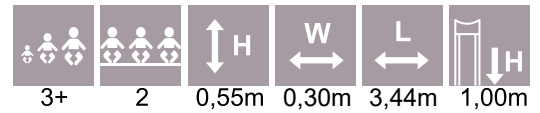
K200 Stand on see-saw



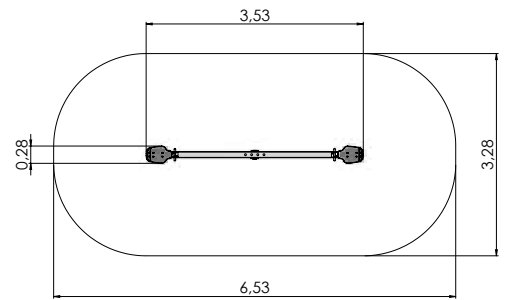


# SPRING SWINGS AND SEE-SAWS

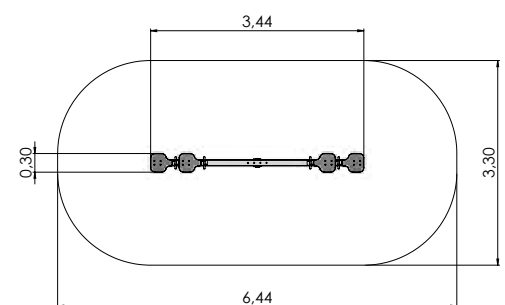
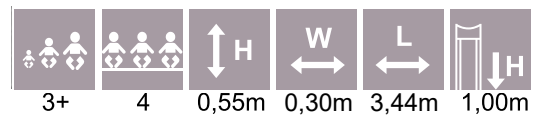
K103 See-saw TODDLER 2 seats



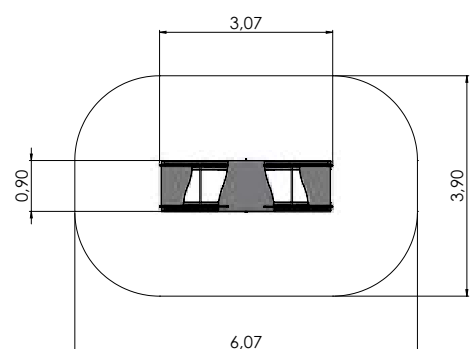
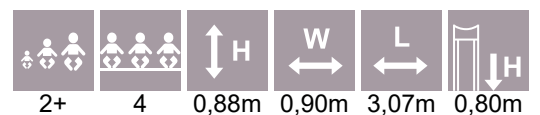
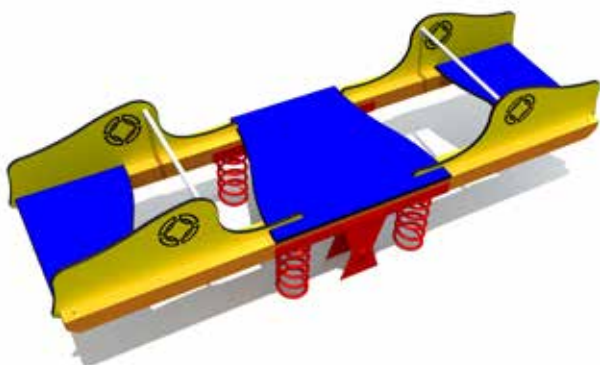
K105 See-saw TODDLER 2 seats with backrests



K104 See-saw TODDLER 4 seats



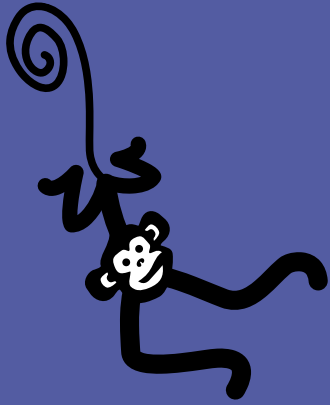
K108 See-saw 4 seats



# JUEGOS TEMÁTICOS







LAB001 LABYROOM L-panel set 174



MM401 Playhouse BUFFET 2 176



MM001 Playhouse KIOSK 175



MM402 Playhouse with slope BUFFET 3 176



MM301 Playhouse APPLE 175



MM403 Playhouse BUFFET with terrace 176



MM302 Playhouse APPLE with BUSHES 175



LMK003-1 Play Centre BABY 177



MM002 Playhouse HUT 175



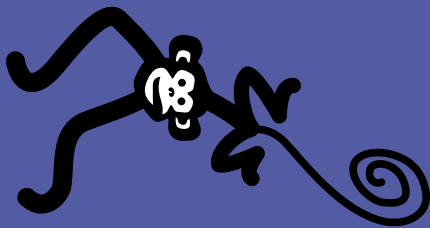
MM410 Playhouse COTTAGE 177



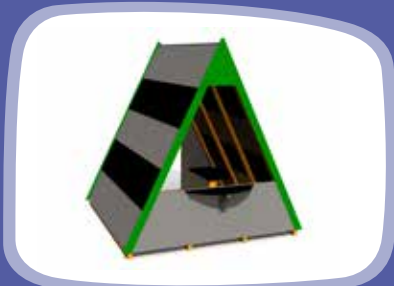
MM400 Playhouse BUFFET 176



MM114 Playhouse WIGWAM 177



# THEME PLAY



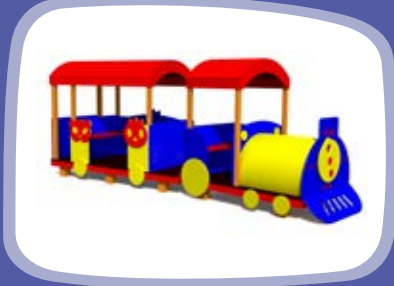
MM114-1 Playhouse WIGWAM 2 177



MM103 Playtrain GALAXY EXPRESS 179



MM122-1 Playship GUSTAV VASA 2 184



MM101 Playtrain CHOO-CHOO 178



MM116 Playship CAPTAIN DRUM 182



MM119 Playship FRAM 184



MM101-1 Playtrain CHOO-CHOO long 178



MM177 Playship EMILY 182



MM118 Playship NOA 184



MM101-2 Playtrain CHOO-CHOO extra long 178



LM301 Playship GRANT 183



MM111 Playcar MERCEDES 185



MM104 Playtrain JUNA 178



MM125 Playship SKIFF 183



MM113 Playcar POLICE 185



MM102 LOCOMOTIVE 179



MM122 Playship GUSTAV VASA 183



MM110 Playcar AMBULANCE 185

THEME  
PLAY



# THEME PLAY



MM130 Playcar EMERGENCY 185



MM120 Playboat TOPU 187



AW10 Activity wall COCKPIT 188



MM112 Playbus BUS 186



MM121 Playboat UKU 187



AW05 Activity wall COUNTER 189



MM133 Express bus 186



MM123 Playcar TRUCK 187



AW04 Activity wall EMOTIONS 189



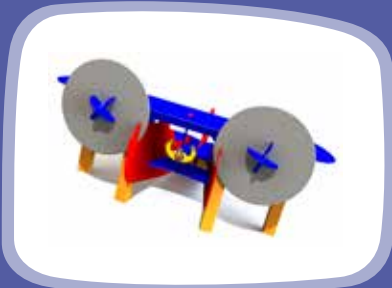
MM135 Cargo plane 186



MM140 Gas station 188



AW06 Activity wall CLOCK & COUNTER 189



MM131 AIRPLANE 186



MM141 Gas station 188



AW07 Activity wall ARITHMETICS 1 189



MM132 AIRPLANE small 187



AW11 Play fence 188



AW08 Activity wall ARITHMETICS 2 189

# THEME PLAY



AW09 Activity wall ARITHMETICS 3 189



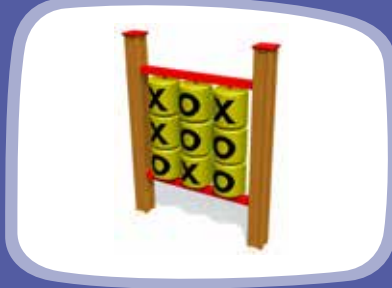
AW01 Activity wall FLYER 190



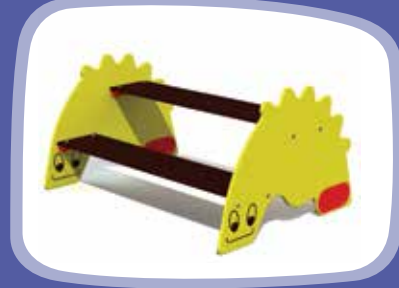
IPK103 Seat and play table SNAIL 192



TAH001 Blackboard 189



AW02 Activity wall TIC-TAC-TOE 190



IPK203 Seat and play table CROCO 192



AW13 Activity wall KITCHEN 190



AW03 Activity wall CLOCK 190



IPK201 Two-sided seat CROCO 192



AW14 Activity wall CAR CABIN 190



IPL602 Table (oval) 192



IPR802 Set for a group of children CROCO 192



AW15 Activity train 190



IPL601 Table (round) 192



AW12 Play wall for visually impaired kids 190



LKA001 Box for toys 192

THEME  
PLAY

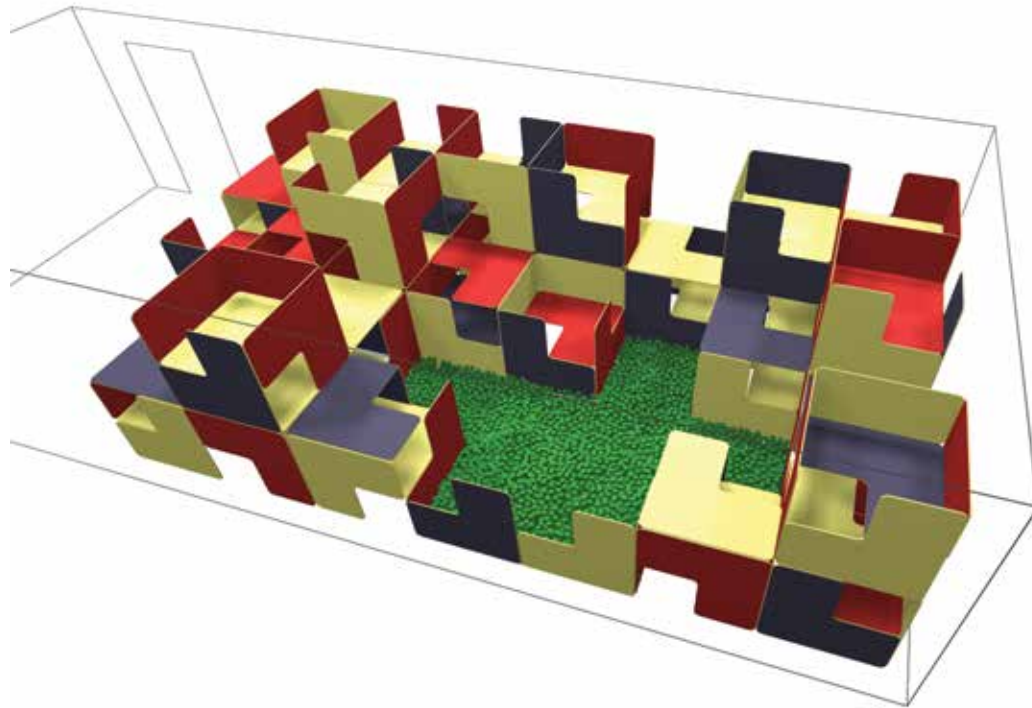


# JUEGOS TEMÁTICOS



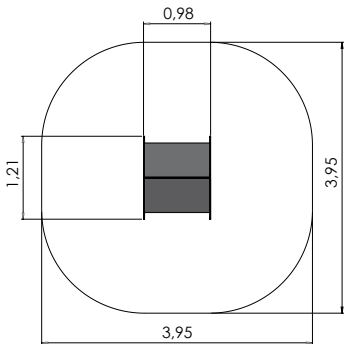
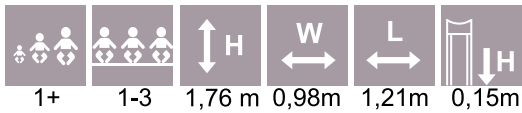
¿De qué puedes hacer mesas, estantes, paredes, casas, castillos, fortalezas, cuevas o incluso rascacielos? La respuesta es que nuestros paneles en forma de L LABYROOM son ingeniosos en su simplicidad, lo que permite a los niños crear innumerables habitaciones y soluciones diferentes durante el juego. LABYROOM es seguro ya que no tiene esquinas afiladas ni partes móviles y la madera contrachapada recubierta de plástico sobrevive bien tanto en interiores como en exteriores. ¡La paleta de colores combina paneles azules, rojos, verdes y amarillos para crear un área de juegos animada y emocionante!

LAB001 LABYROOM L- Set de paneles con fijaciones.

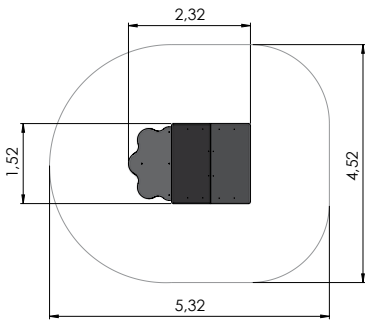
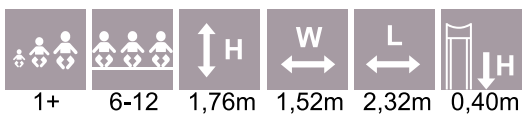


# THEME PLAY

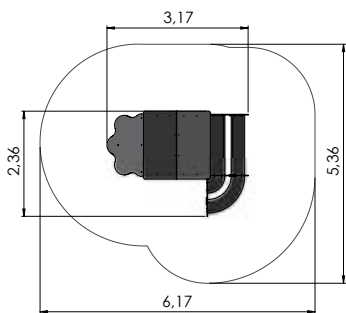
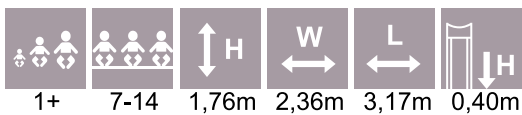
MM001 Playhouse KIOSK



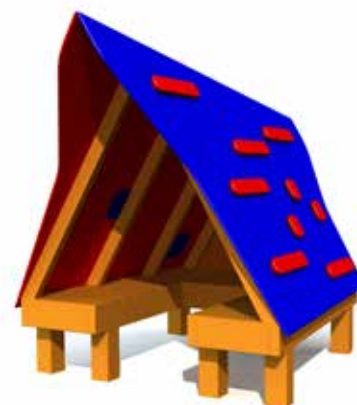
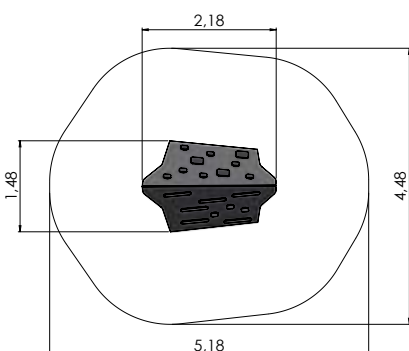
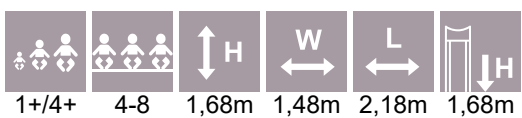
MM301 Playhouse APPLE



MM302 Playhouse APPLE with BUSHES



MM002 Playhouse HUT



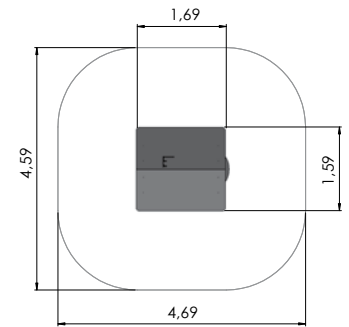
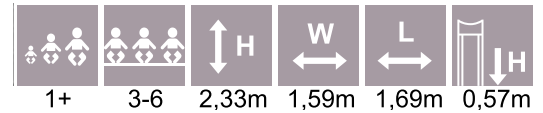


# THEME PLAY

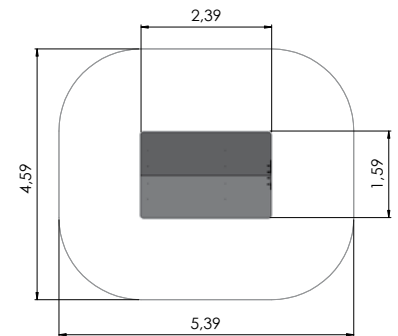
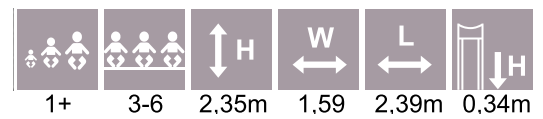


color options: standard forest pistachio forest fuchsia forest red autumn standard Fresh MF

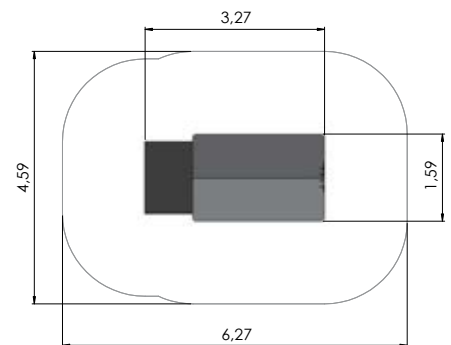
MM400 Playhouse BUFFET



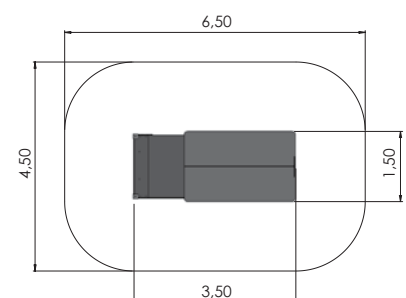
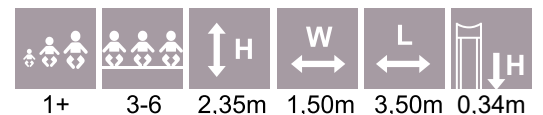
MM401 Playhouse BUFFET 2



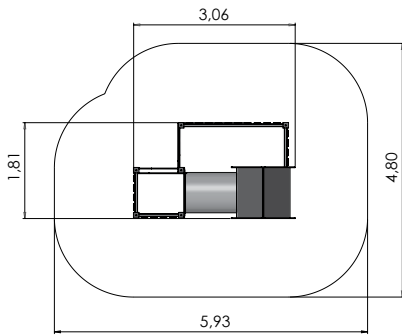
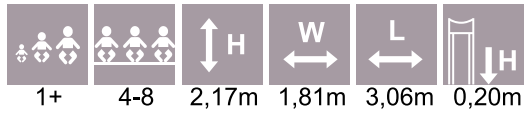
MM402 Playhouse with slope BUFFET 3



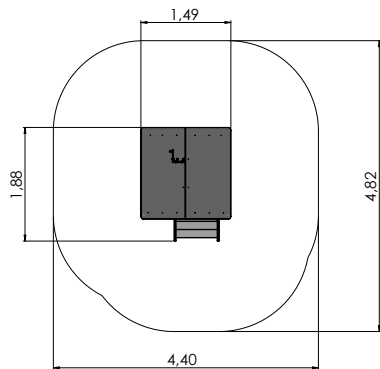
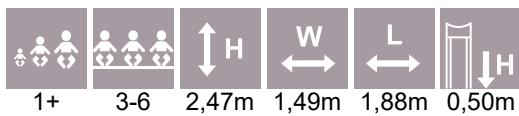
MM403 Playhouse BUFFET with terrace



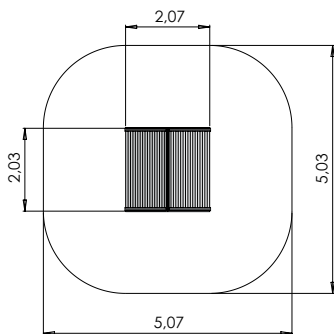
# THEME PLAY



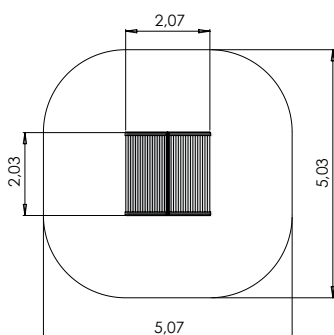
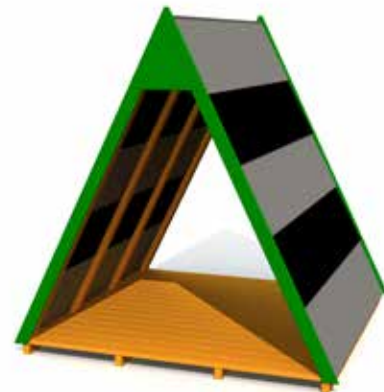
LMK003-1 Play Centre BABY



MM410 Playhouse COTTAGE



MM114 Playhouse WIGWAM



MM114-1 Playhouse WIGWAM 2

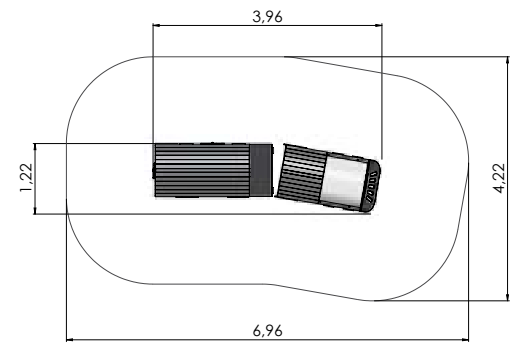
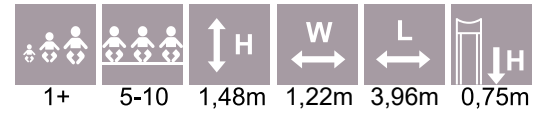




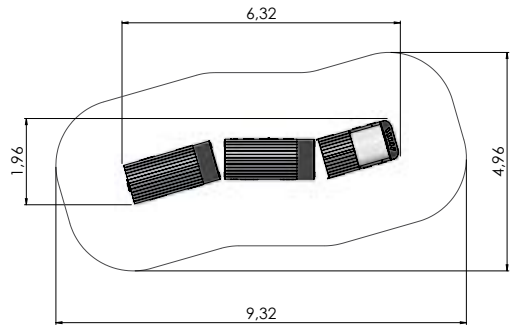
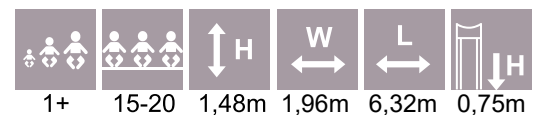
# THEME PLAY



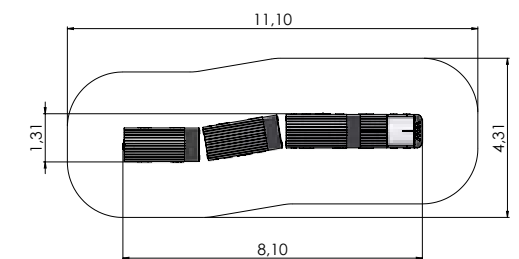
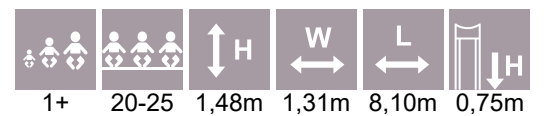
MM101 Playtrain CHOO-CHOO



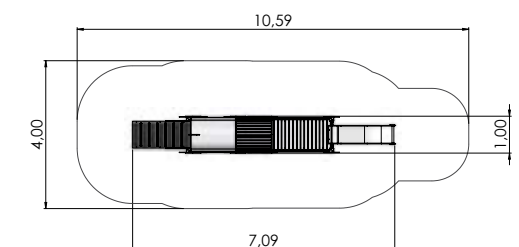
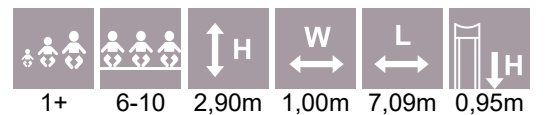
MM101-1 Playtrain CHOO-CHOO long



MM101-2 Playtrain CHOO-CHOO extra long

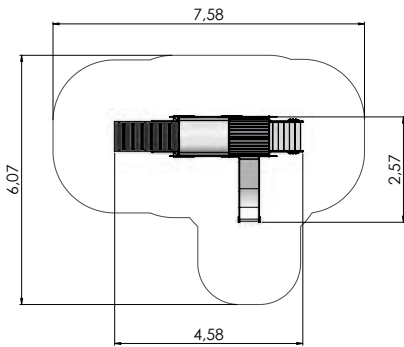
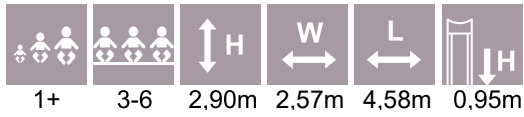


MM104 Playtrain JUNA

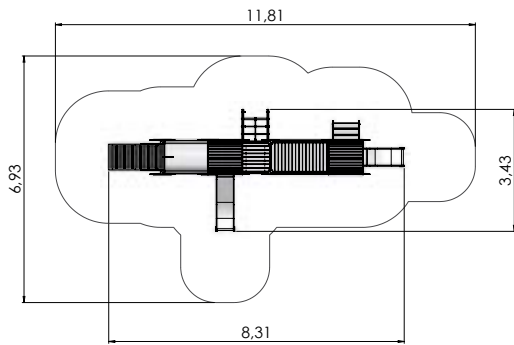
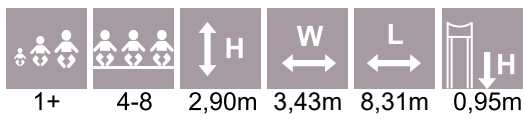


# THEME PLAY

MM102 LOCOMOTIVE



MM103 Playtrain GALAXY EXPRESS









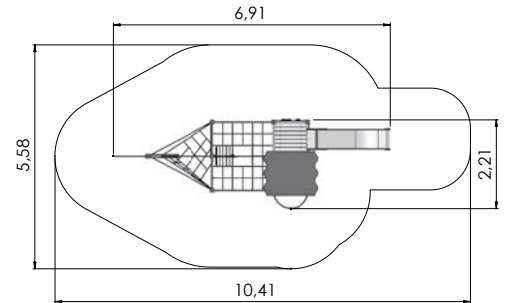
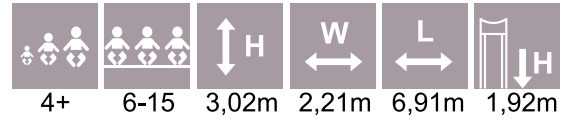


# THEME PLAY

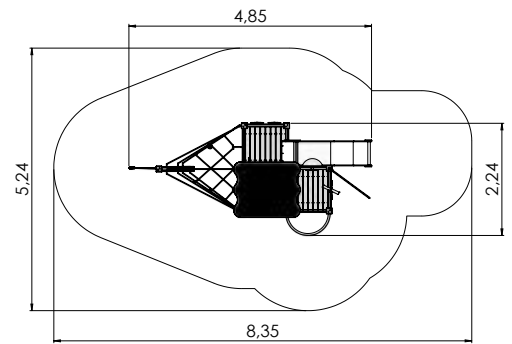
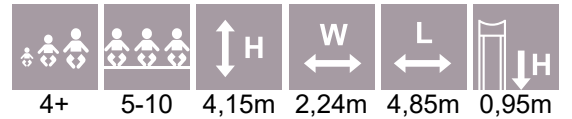


color options: standard forest pistachio forest fuchia forest red autumn standard Fresh MF

MM116 Playship CAPTAIN DRUM

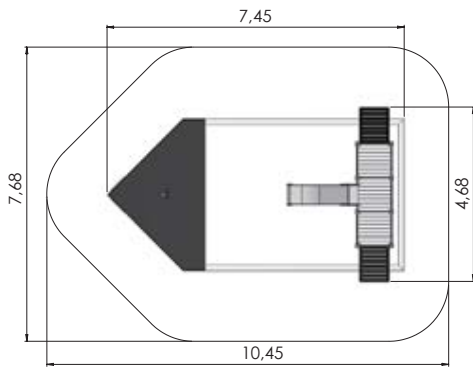
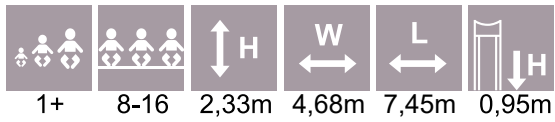


MM177 Playship EMILY

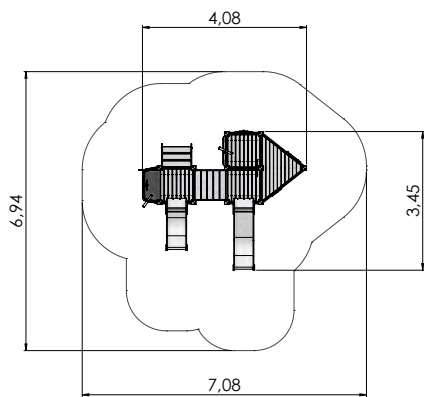
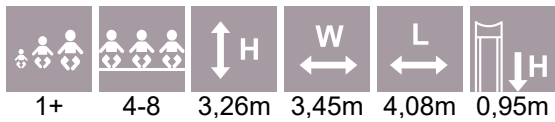


# THEME PLAY

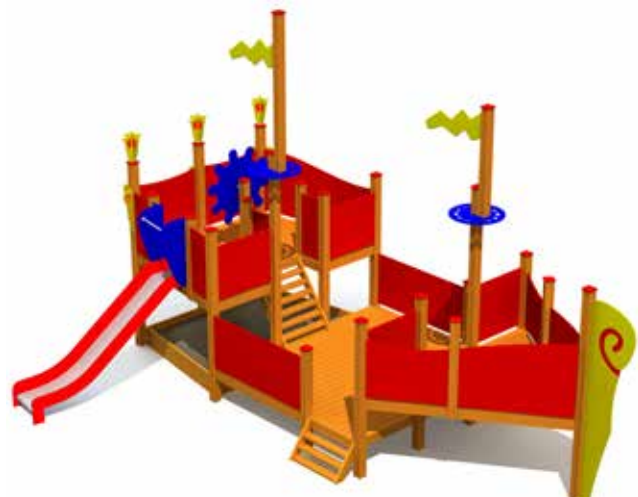
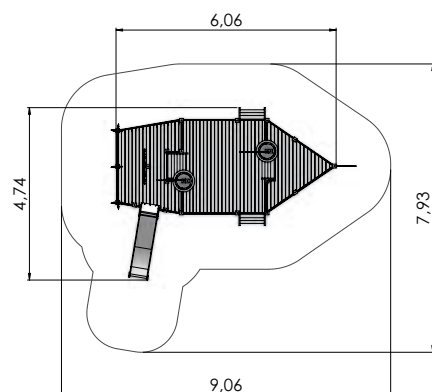
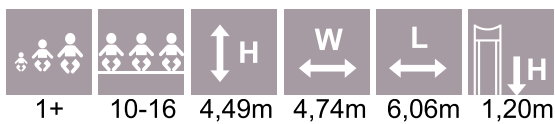
LM301 Playship GRANT



MM125 Playship SKIFF



MM122 Playship GUSTAV VASA

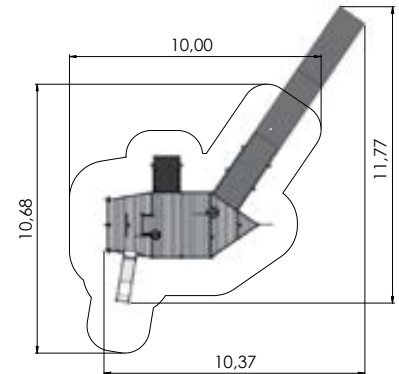




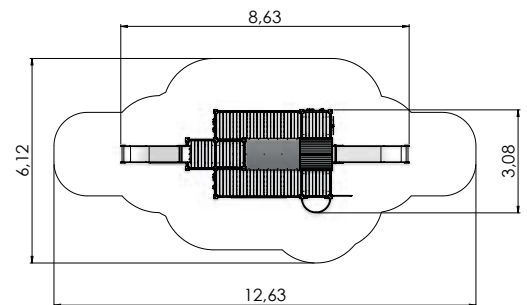
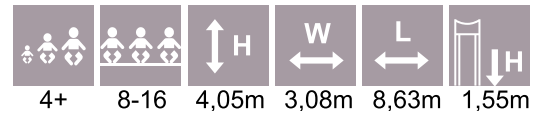
# THEME PLAY



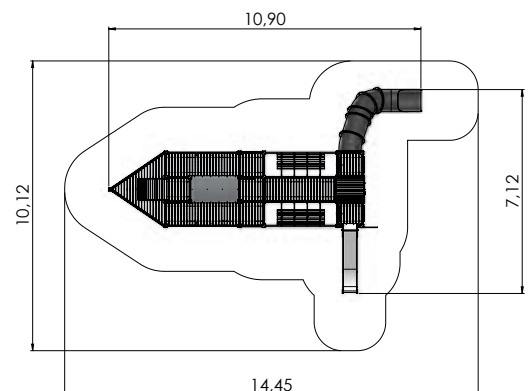
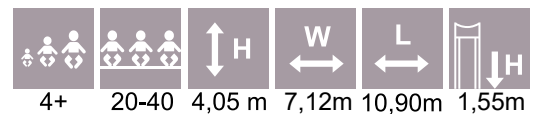
MM122-1 Playship GUSTAV VASA 2  
(wheelchair accessible)



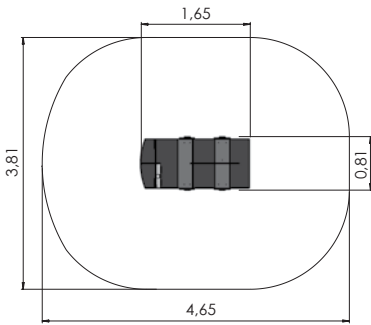
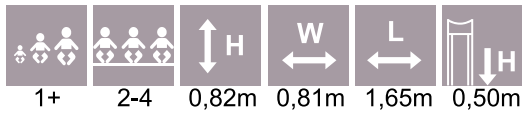
MM119 Playship FRAM



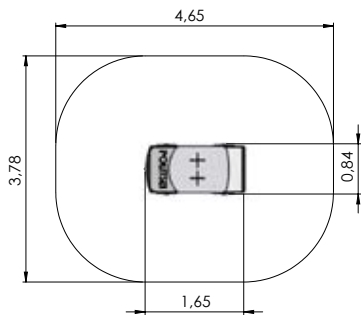
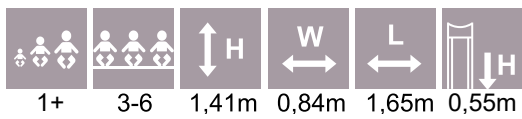
MM118 Playship NOA



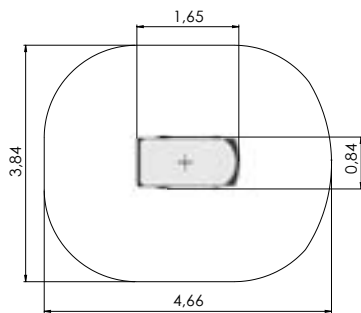
# THEME PLAY



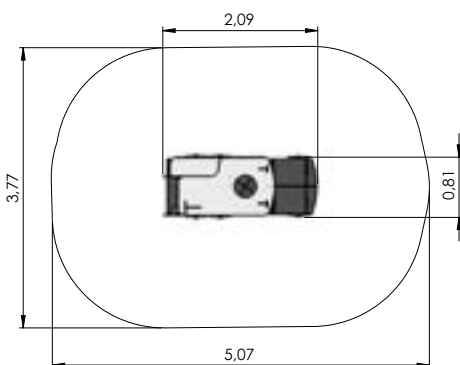
MM111 Playcar MERCEDES



MM113 Playcar POLICE



MM110 Playcar AMBULANCE



MM130 Playcar EMERGENCY

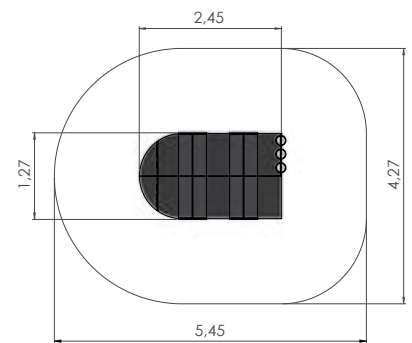
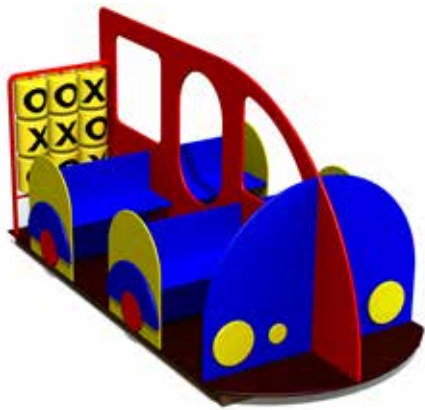




# THEME PLAY



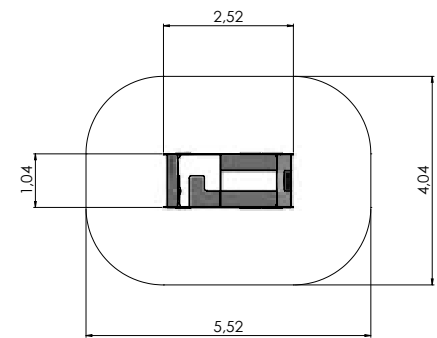
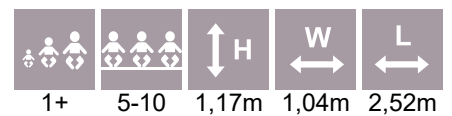
MM112 Playbus BUS



MM133 Expres bus



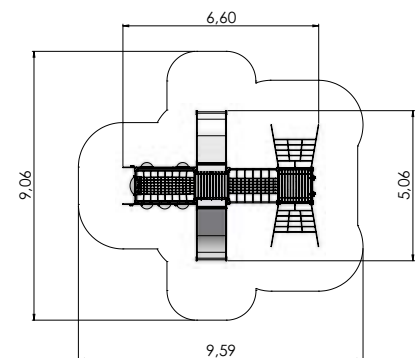
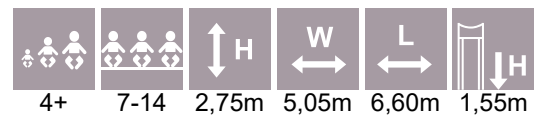
NEW!



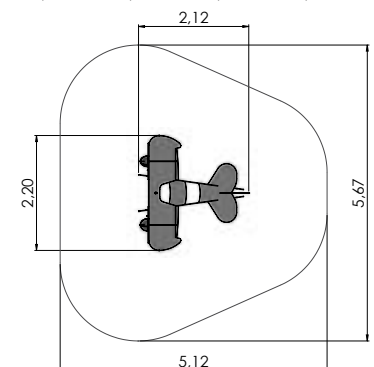
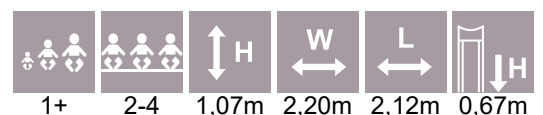
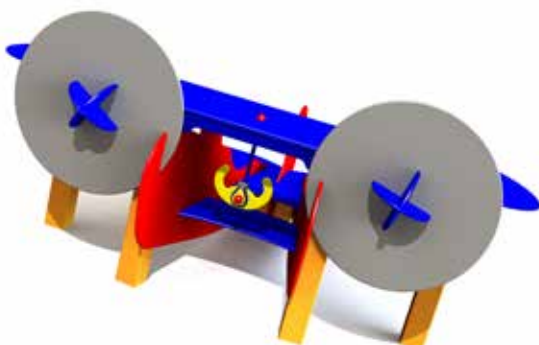
MM135 Cargo plane



NEW!

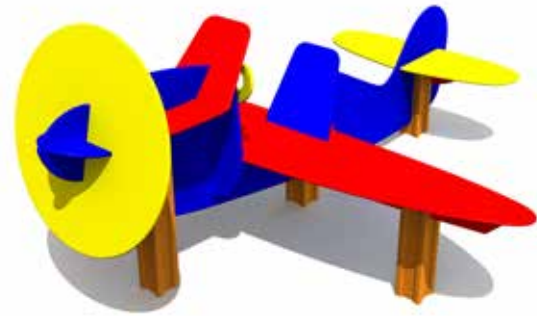
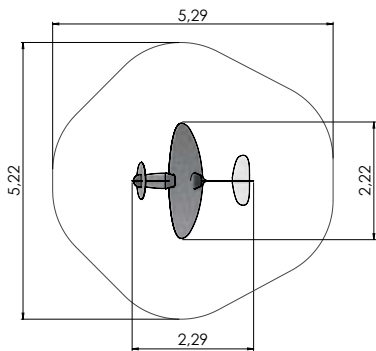
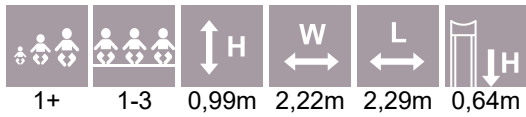


MM131 AIRPLANE

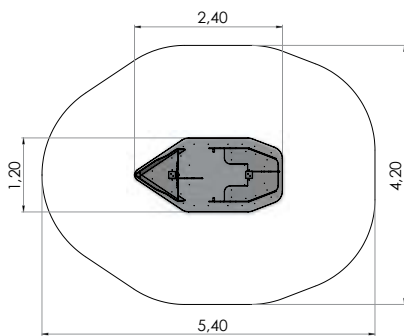
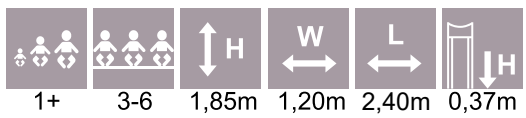


# THEME PLAY

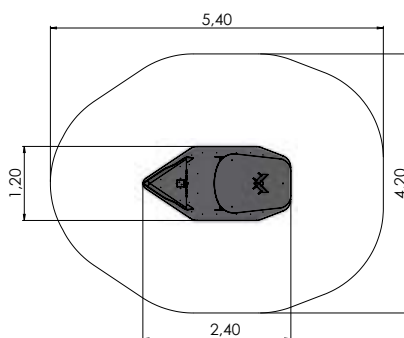
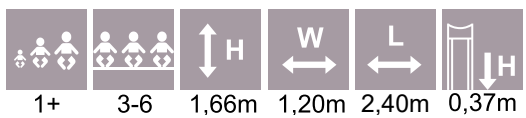
MM132 AIRPLANE small



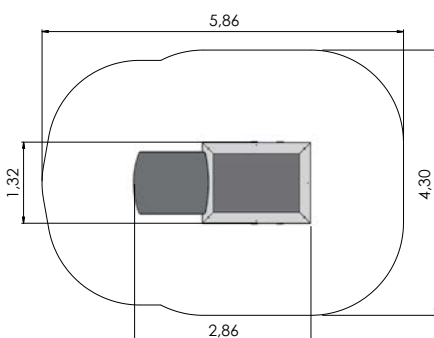
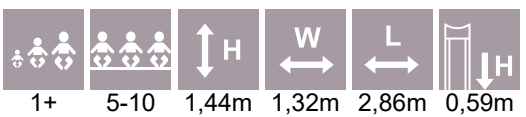
MM120 Playboat TOPU



MM121 Playboat UKU



MM123 Playcar TRUCK

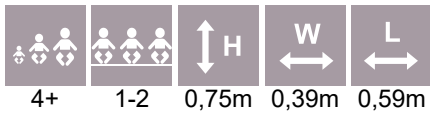




# THEME PLAY



MM140 Gas station



MM141 Gas station



AW11 Play fence

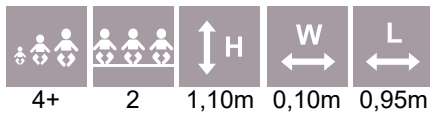


AW10 Activity wall COCKPIT

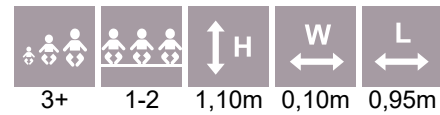


# THEME PLAY

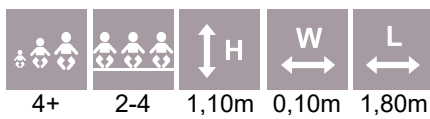
AW05 Activity wall COUNTER



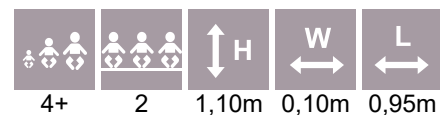
AW04 Activity wall EMOTIONS



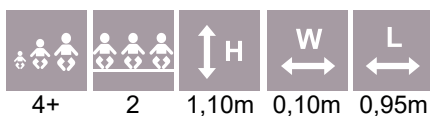
AW06 Activity wall CLOCK & COUNTER



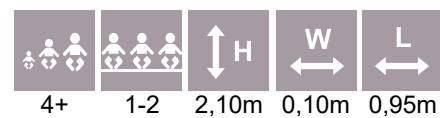
AW07 Activity wall ARITHMETICS 1



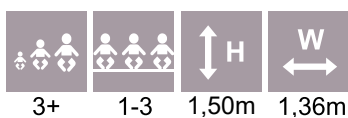
AW08 Activity wall ARITHMETICS 2



AW09 Activity wall ARITHMETICS 3



TAH001 Blackboard

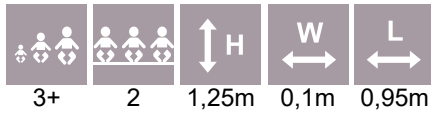




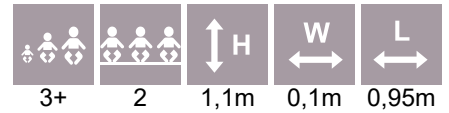
# THEME PLAY



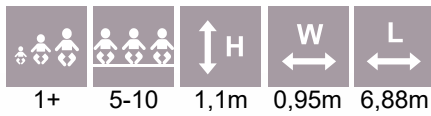
AW13 Activity wall KITCHEN



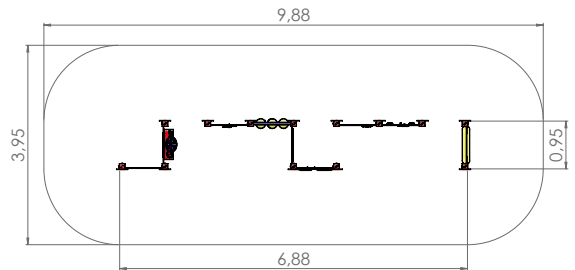
AW14 Activity wall CAR CABIN



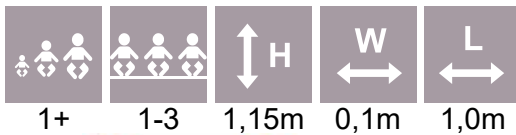
AW15 Activity train



**NEW!**



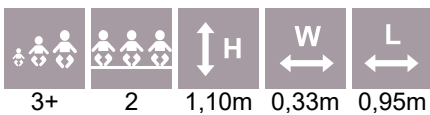
AW12 Play wall for visually impaired kids



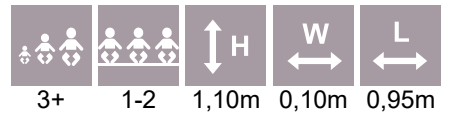
AW01 Activity wall FLYER



AW02 Activity wall TIC-TAC-TOE



AW03 Activity wall CLOCK







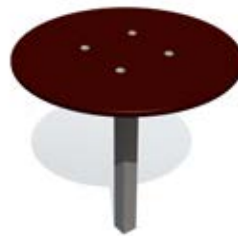
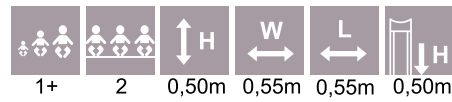
# THEME PLAY



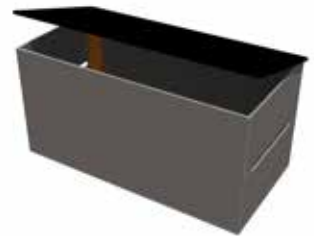
IPL602 Table (oval)



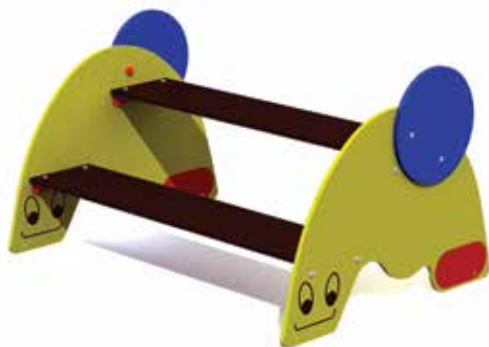
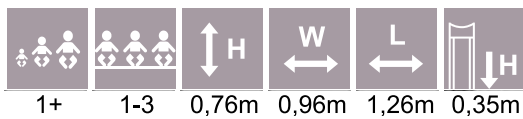
IPL601 Table (round)



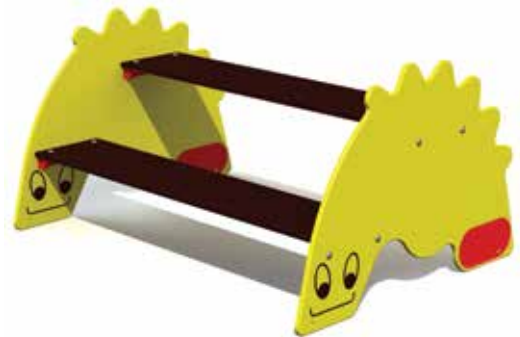
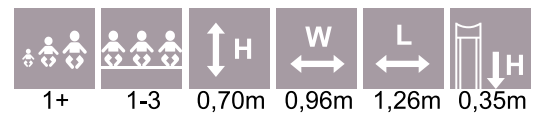
LKA001 Box for toys



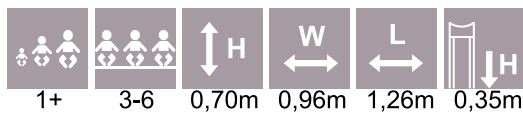
IPK103 Seat and play table SNAIL



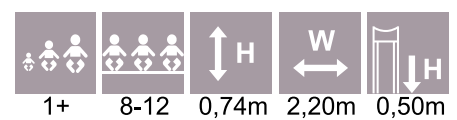
IPK203 Seat and play table CROCO



IPK201 Two-sided seat CROCO



IPR802 Set for a group of children CROCO



# SANDBOXES





## SANDBOXES

*La arena siempre ha alimentado la creatividad de los niños. Probablemente no haya nadie que no haya construido castillos de arena, horneado pasteles de arena, cavado agujeros y túneles en la arena, etc. En nuestra infancia, todos hemos pasado incontables horas en el arenero y queremos que nuestros hijos puedan hacer lo mismo. Los areneros de Tiptiptap están hechos de madera laminada duradera o troncos de coníferas impregnados a presión para proporcionar un área de juego segura y duradera durante años. Para impulsar la creatividad de los niños, nuestra serie de productos incluye placas de esquina, bancos, mesas, refugios y cabinas opcionales.*





# SANDBOXES



LK16 Sandbox

196



LKLP01 Table and seats for sandboxes

197



LK32 Sandbox triangular

196



LKL002 Sandbox playtable

197



LMK001 Sandbox 3x3 with little house

196



LKL003 Sand Play Table

198



LMK003 Play centre BABY with sandbox

196



LKP002 Sandbox seat

198



LK01 Sandboxes on legs

197



LKV10 Sandbox cover

198



LK01-1 Multiform sandbox

197



LKV16-30 Sandbox cover 1,60-3,00m

198

SANDBOXES



# SANDBOXES

- LK16 Sandbox 1600x1600
- LK20 Sandbox 2000x2000
- LK30 Sandbox 3000x3000
- LK40 Sandbox 4000x4000
- LK63 Sandbox 6000x3000



1+	3-6	0,39m	1,60m	1,60m
1+	4-8	0,39m	2,00m	2,00m
1+	5-10	0,39m	3,00m	3,00m
1+	10-15	0,39m	4,00m	4,00m
1+	10-20	0,39m	3,00m	6,00m

LK32 Sandbox triangular

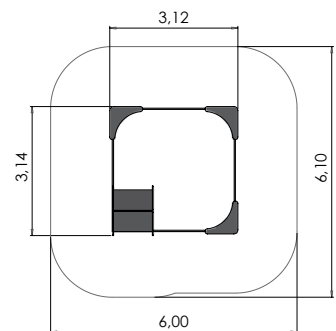


1+	5-10	0,39m	3,56m	3,98m

LMK001 Sandbox 3x3 with little house



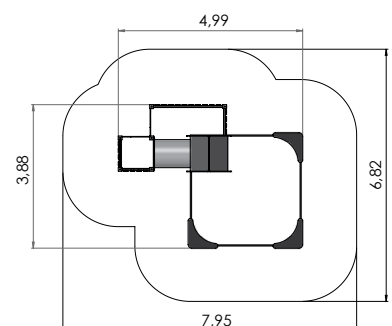
0+	5-10	1,72m	3,12m	3,14m	0,23m



LMK003 Play centre BABY with sandbox

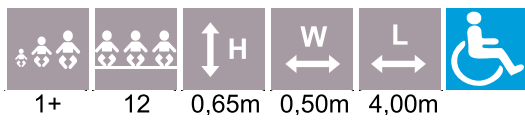


1+	7-14	2,17m	3,88m	4,99m	0,23m

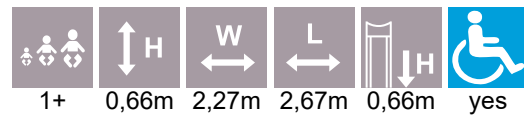


# SANDBOXES

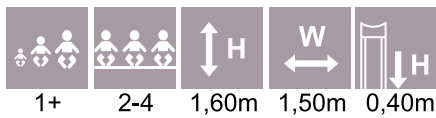
LK01 Sandboxes on legs



LK01-1 Multiform sandbox



LKLP01 Table and seats for sandboxes



LKL002 Sandbox playable

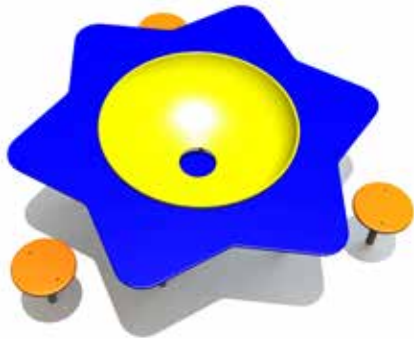




# SANDBOXES

LKL003 Sand Play Table

1+	3-6	0,53m	1,55m	1,57m	0,53m	yes



LKP002 Sandbox seat

4+	1	0,7m	0,78m	0,78m	0,78m



LKV10 Sandbox cover

1,60-3,00m	



LKV16-30 Sandbox cover 1,60-3,00m

1,60-3,00m	

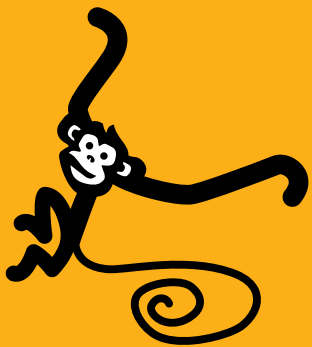
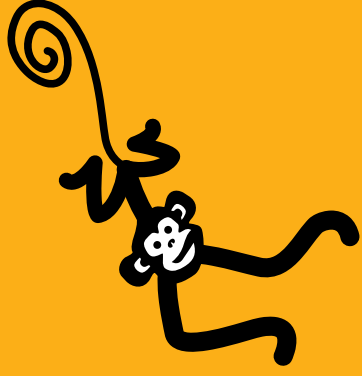




# CARRUSELES







# CAROUSELS



KM011 Carousel MOBILE 202



KM005 Carousel APOLLO 203



KM004 Carousel UFO 206



KM010 Carousel MOBILE with handles 202



KM003 Hanging carousel COMET 203



KM009 Carousel SATELLITE 202



KM012 Carousel EUROPE 204



KM008 Carousel ROCKET 202



KM012 B carousel BROOCH 204



KM007 Carousel METEOR 203



KM002 Carousel MOON CIRCLE 204



KM006 Carousel STARLET 203



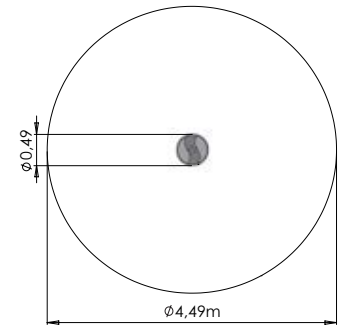
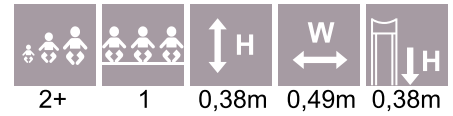
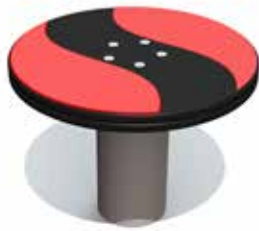
KM001 Carousel SUN WHEEL 204

CAROUSELS

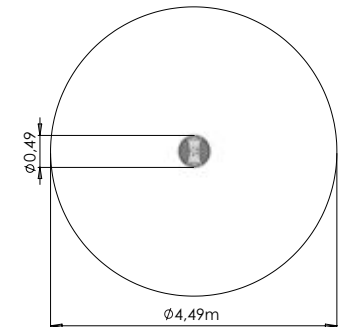
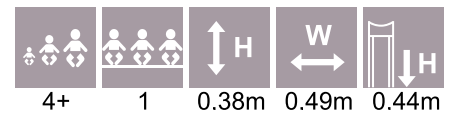


# CAROUSELS

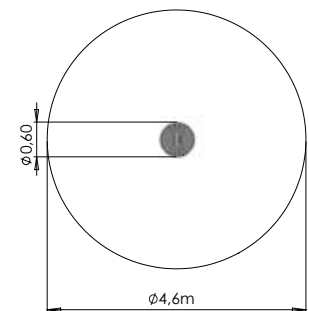
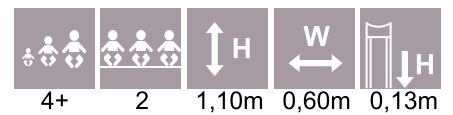
*KM011 Carousel MOBILE*



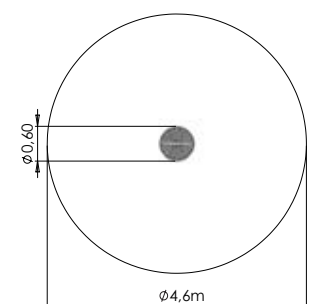
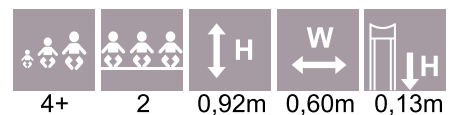
*KM010 Carousel MOBILE with handles*



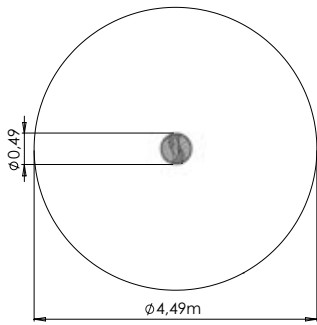
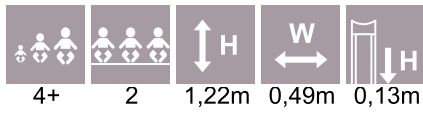
*KM009 Carousel SATELLITE*



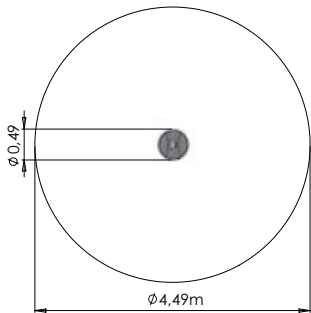
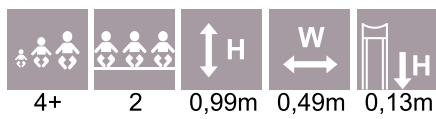
*KM008 Carousel ROCKET*



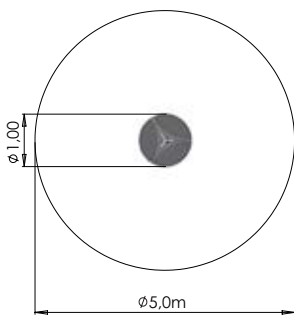
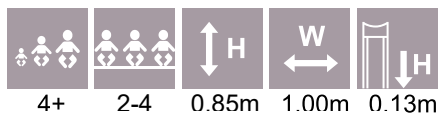
# CAROUSELS



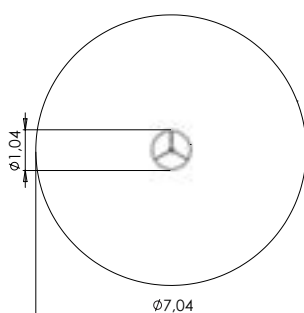
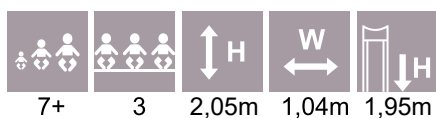
*KM007 Carousel METEOR*



*KM006 Carousel STARLET*



*KM005 Carousel APOLLO*



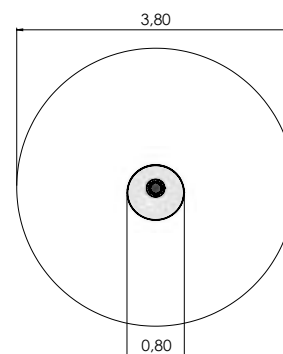
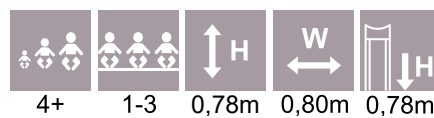
*KM003 Hanging carousel COMET*



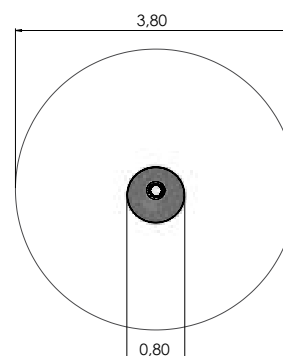
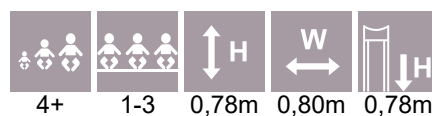


# CAROUSELS

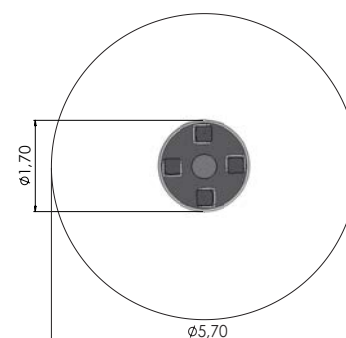
KM012 Carousel EUROPE



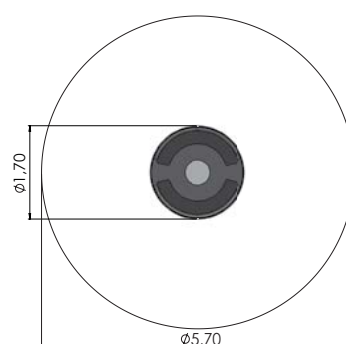
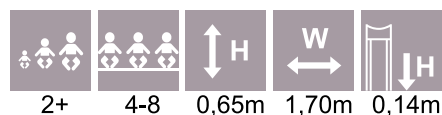
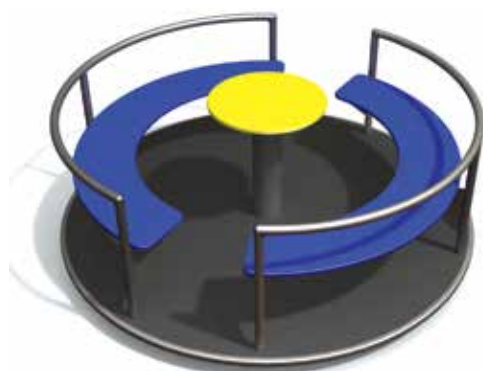
KM012 B carousel BROOCH



KM002 Carousel MOON CIRCLE



KM001 Carousel SUN WHEEL

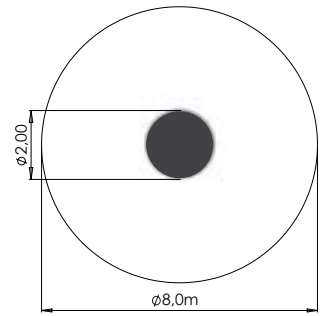






# CAROUSELS

KM004 Carousel UFO





*EQUILIBRIO  
Y EJERCICIO.*







PVP10 Spiral beam SNAKE 210



PLP15 Balance beam 212



RK02 Trapezes of two heights 213



PLP11 Beam 211



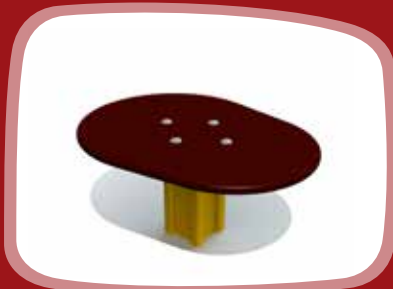
PV010 Spring plate BALANCE 212



RK03 Trapezes of three heights 216



PLP11 W Beam (wide) 211



PV012 Balancing plate STEP 212



TSV001-1 Hang bars 2 places 216



PLP12 Beam with slope 211



PV013 Balance stand (0,2m, 0,3m, 0,4m, 0,5m) 213



TSV001 Hang bars 216



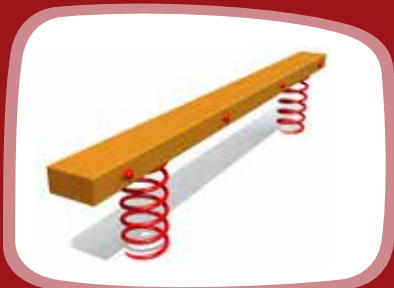
PLP12 W Beam with slope (wide) 211



RS113 Bridge on chains 213



TSV002 Parallel bars 216



PLP13 Spring beam 212



RK01 Trapeze of one height 213



TSV003 Push-up bars 217

# BALANCING AND EXERCISE



TSV004 Abdominal training equipment 217



TSV012 Outdoor exercise complex 3 222



TKR007 Balance track 7 224



TSV005 Hanging track 217



TKR001-1 Balance track 1 222



TKR002 Balance track CIRCLE 224



TSV007 Jumping track 217



TKR001-2 Balance track 2 222



TSV100 Stretching wall 224



TKR001 Balancing equipment COMPASS 218



TKR001-4 Balance track 4 223



TSV010 Outdoor exercise complex 1 218



TKR001-5 Balance track 5 223



TSV011 Outdoor exercise complex 2 218









TKR006 Balance track 6 223

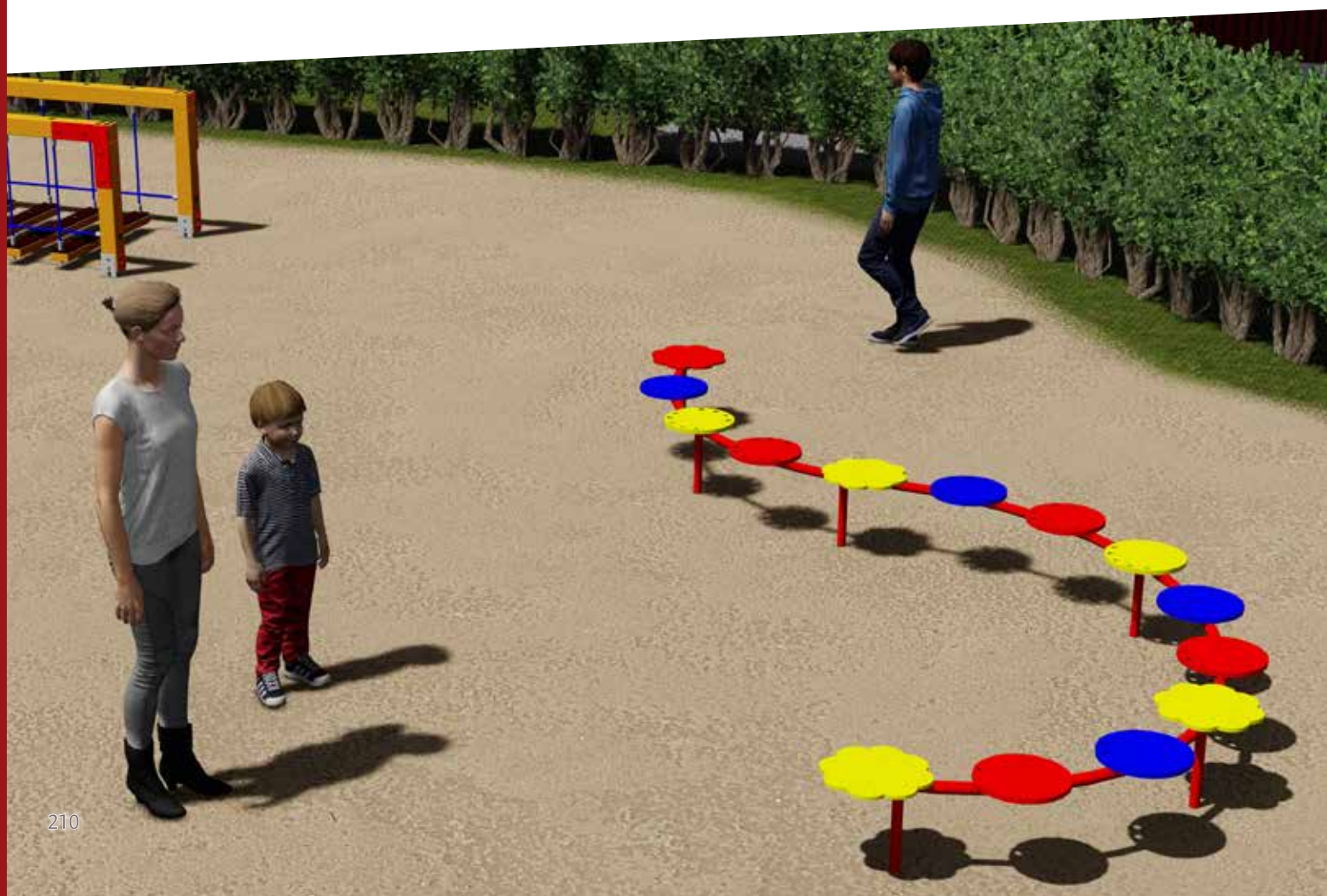
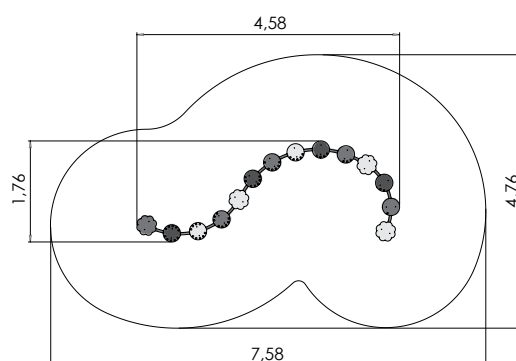
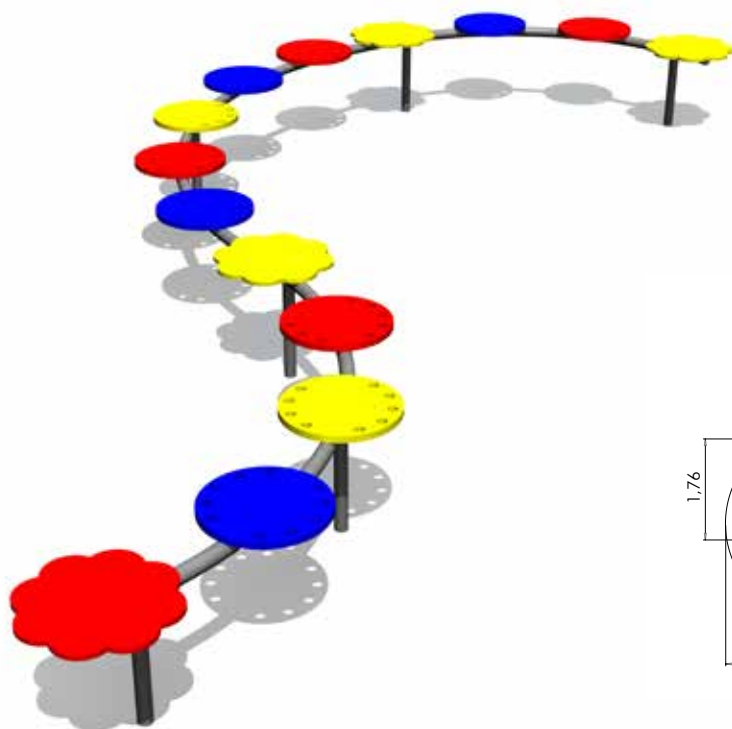
BALANCING,  
EXERCISE



# BALANCING AND EXERCISE

PVP10 Spiral beam SNAKE

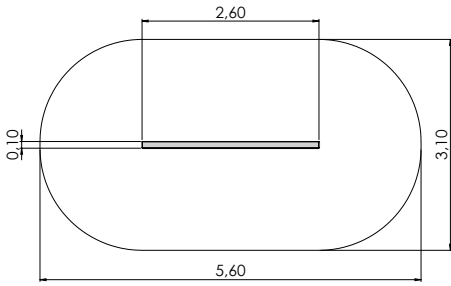
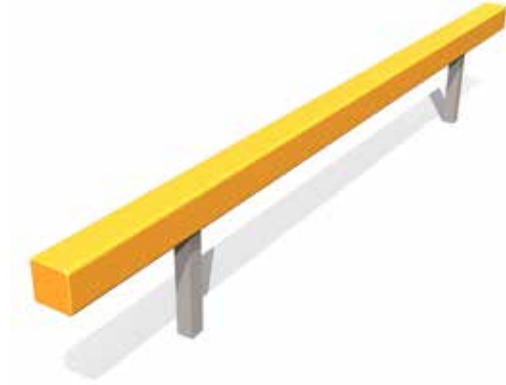
					
3+	14	0,35m	1,76m	4,58m	0,35m



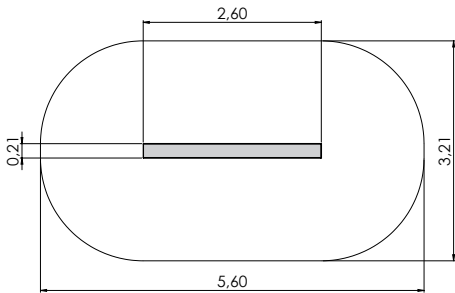
# BALANCING AND EXERCISE



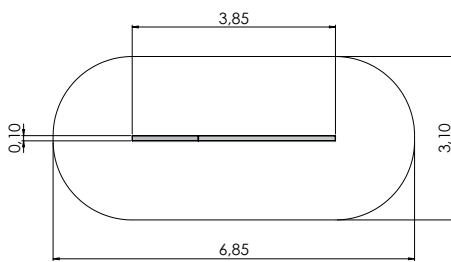
PLP11 Beam



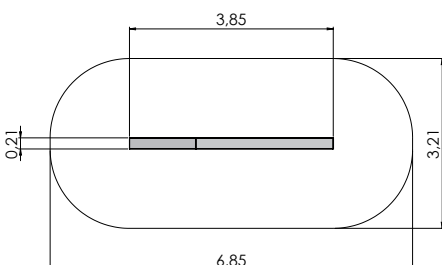
PLP11 W Beam (wide)



PLP12 Beam with slope



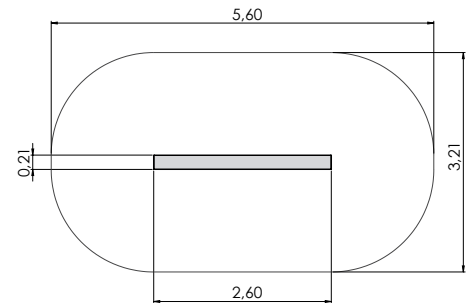
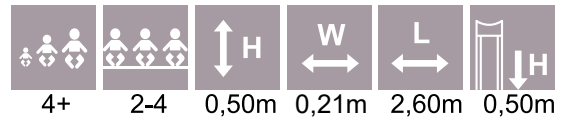
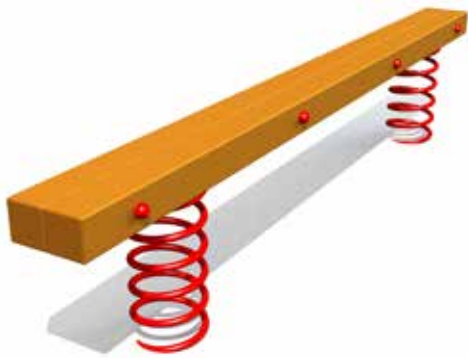
PLP12 W Beam with slope (wide)



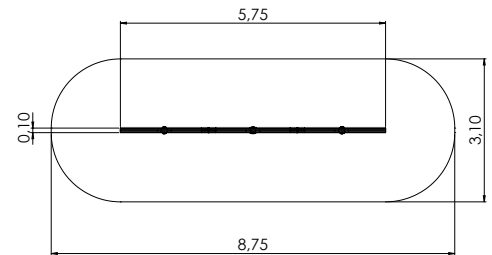


# BALANCING AND EXERCISE

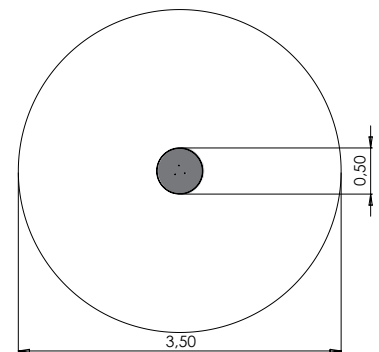
PLP13 Spring beam



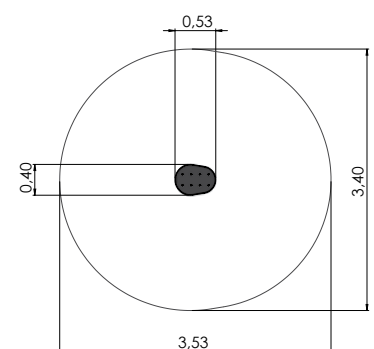
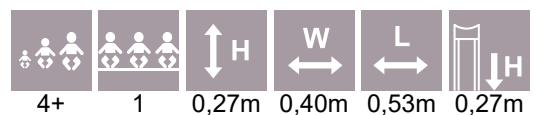
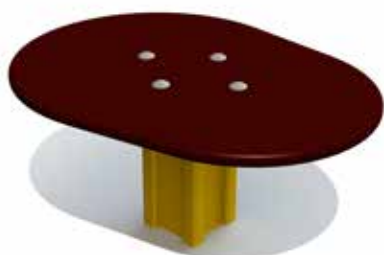
PLP15 Balance beam



PV010 Spring plate BALANCE



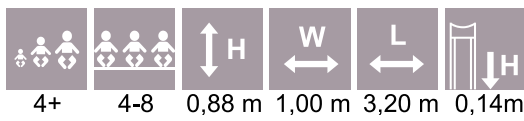
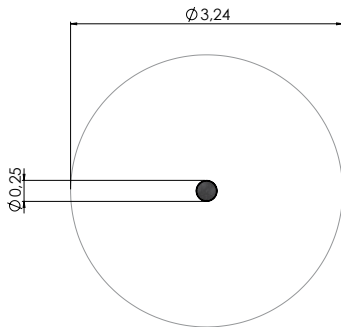
PV012 Balancing plate STEP



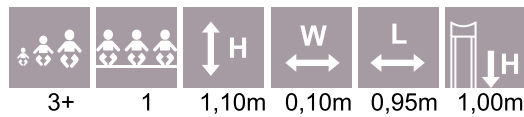
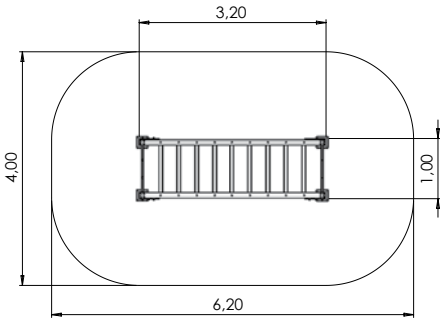
# BALANCING AND EXERCISE



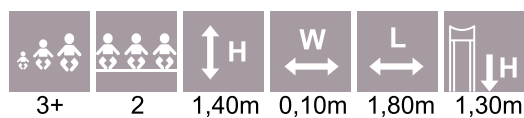
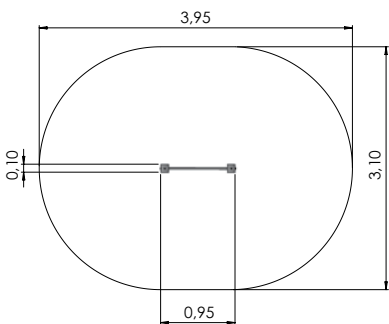
PV013 Balance stand (0,2m, 0,3m, 0,4m, 0,5m)



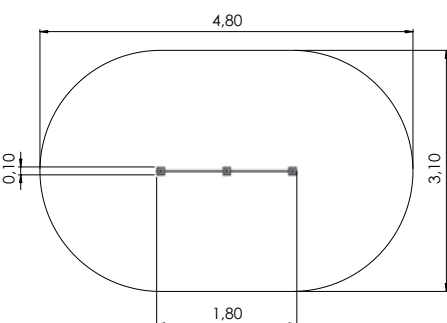
RS113 Bridge on chains



RK01 Trapeze of one height



RK02 Trapezes of two heights





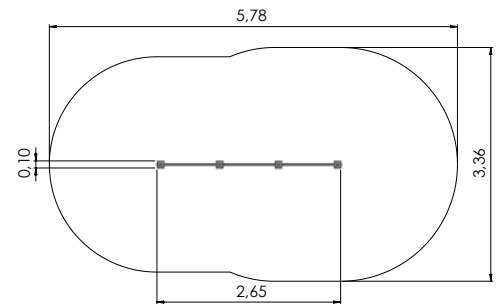




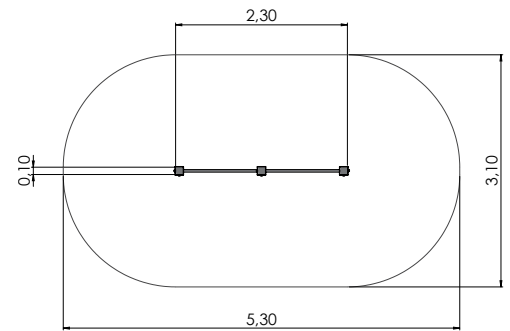
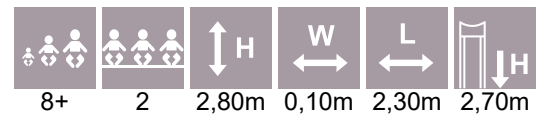


# BALANCING AND EXERCISE

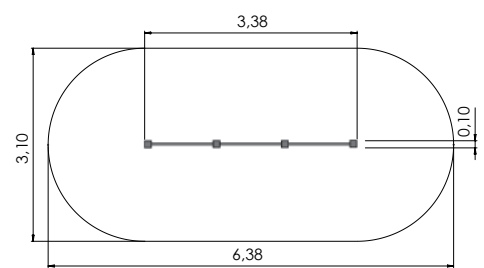
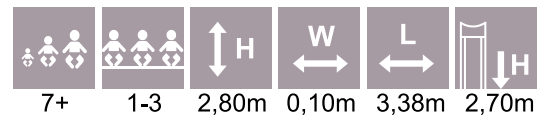
RK03 Trapezes of three heights



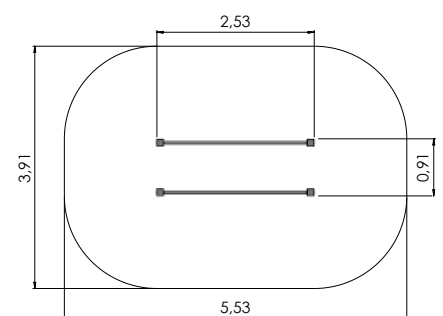
TSV001-1 Hang bars 2 places



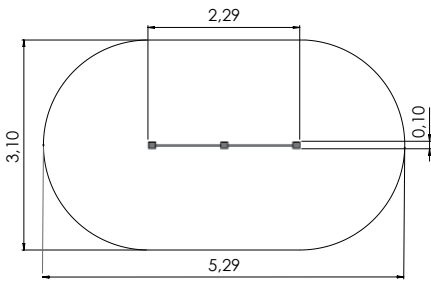
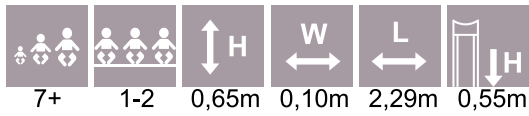
TSV001 Hang bars



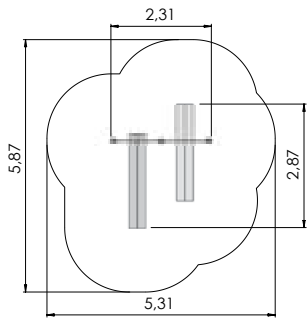
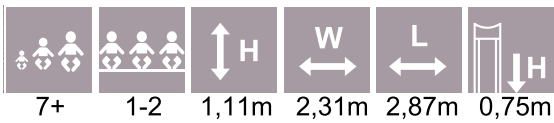
TSV002 Parallel bars



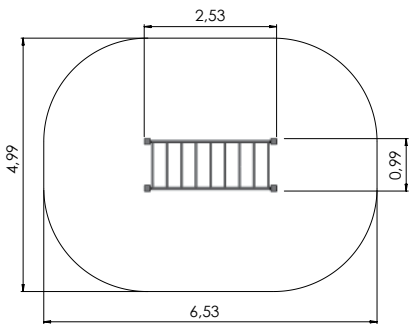
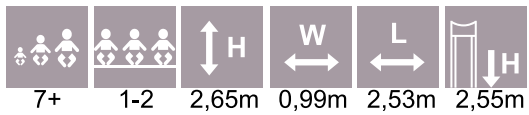
# BALANCING AND EXERCISE



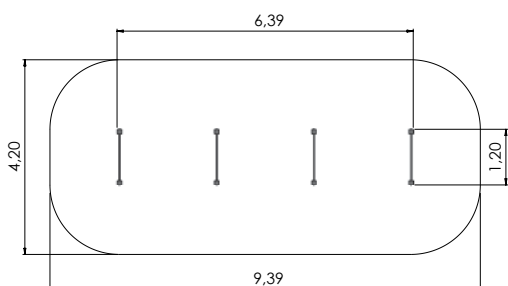
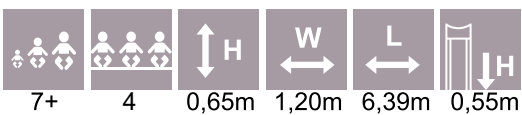
TSV003 Push-up bars



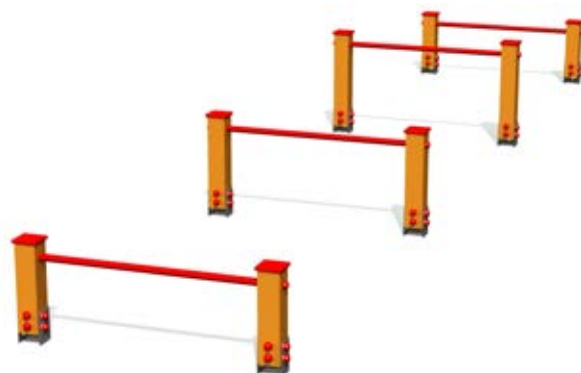
TSV004 Abdominal training equipment



TSV005 Hanging track



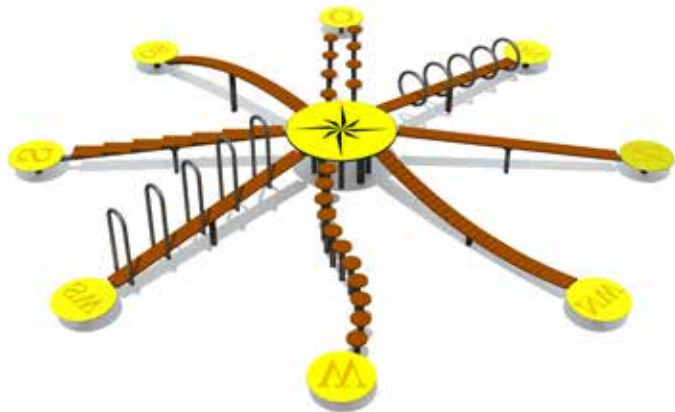
TSV007 Jumping track



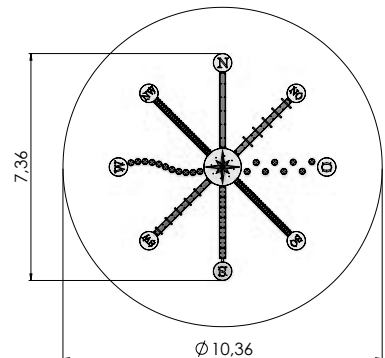


# BALANCING AND EXERCISE

TKR001 Balancing equipment COMPASS



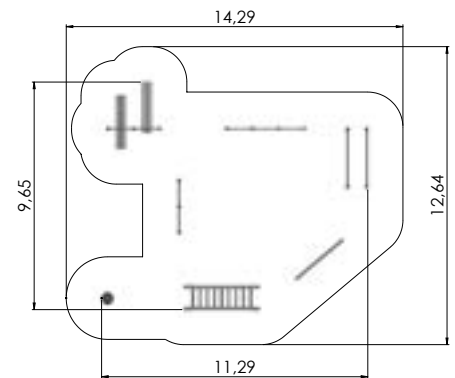
4+	8-16	1,30m	7,36m	7,36m	0,57m



TSV010 Outdoor exercise complex 1



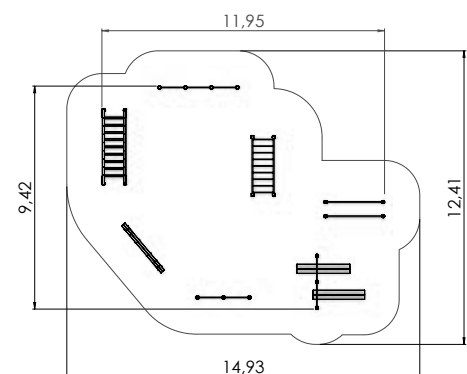
5+	11	2,80m	9,65m	11,29m	2,70m



TSV011 Outdoor exercise complex 2



5+	11	2,80m	9,42m	11,95m	2,70m





BALANCING  
EXERCISE







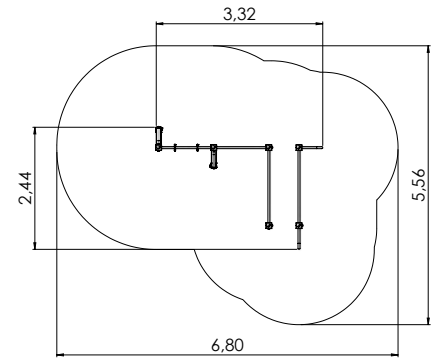
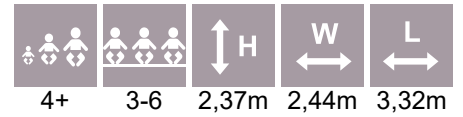


BALANCING  
EXERCISE

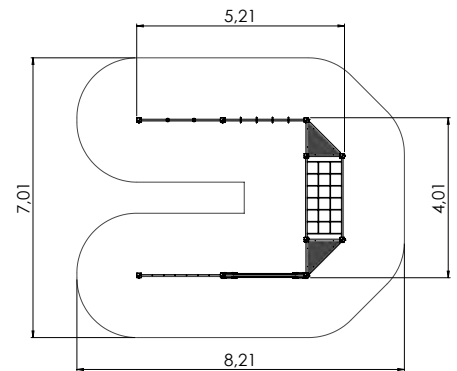
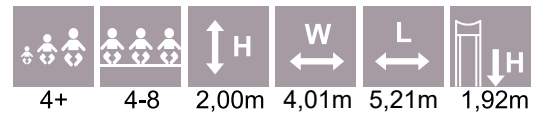
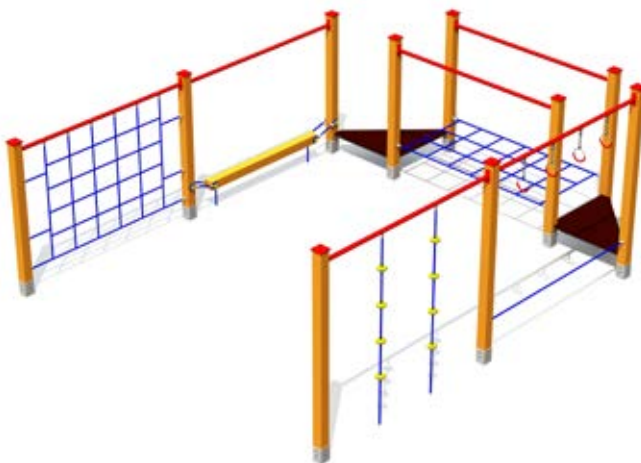


# BALANCING AND EXERCISE

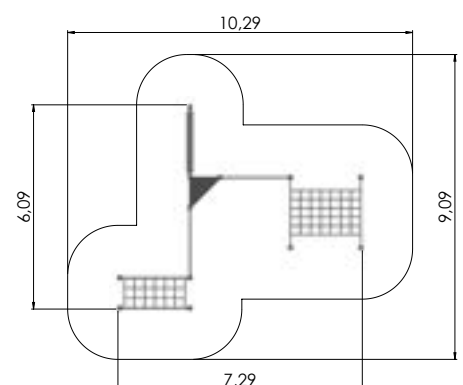
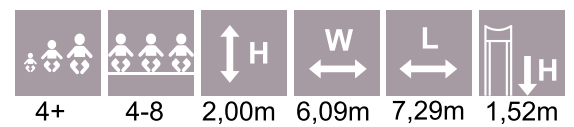
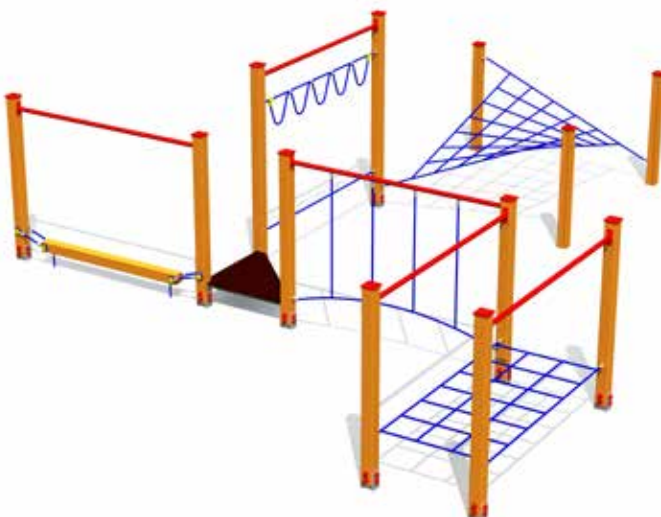
TSV012 Outdoor exercise complex 3



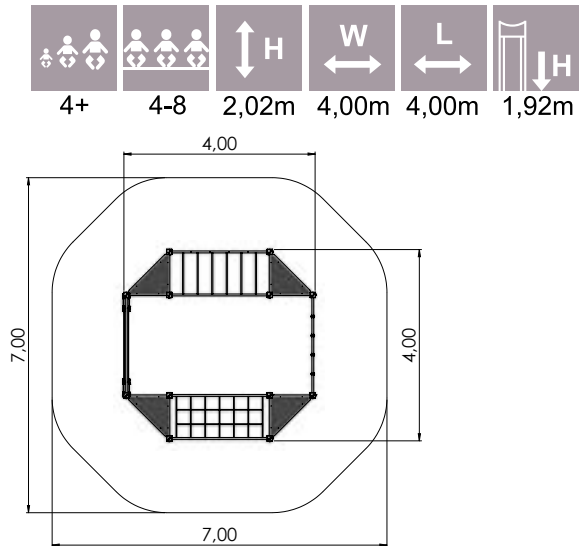
TKR001-1 Balance track 1



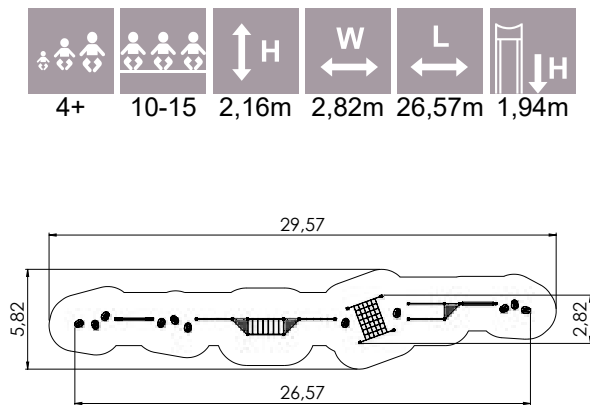
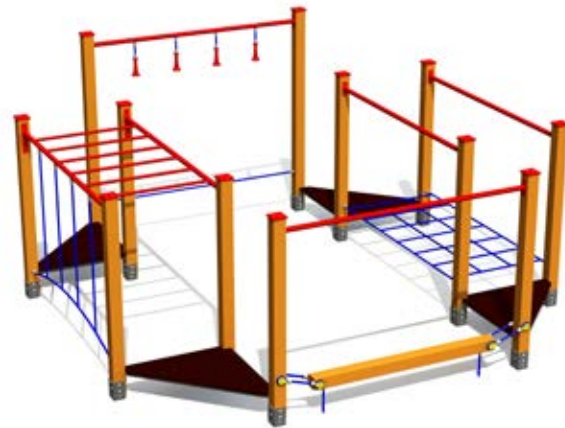
TKR001-2 Balance track 2



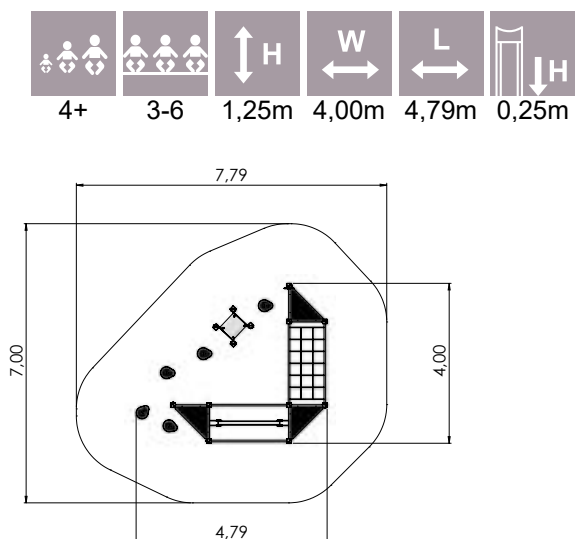
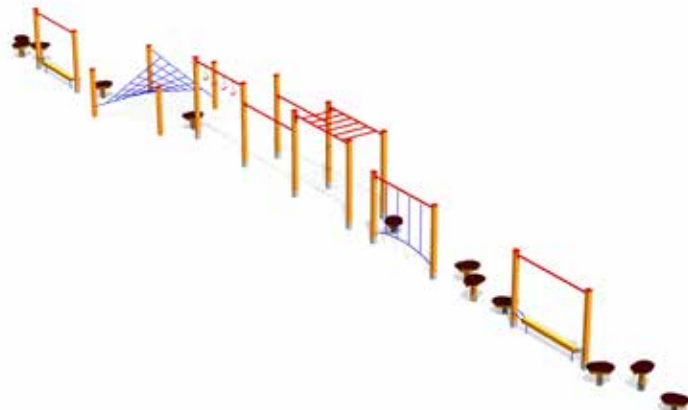
# BALANCING AND EXERCISE



TKR001-4 Balance track 4

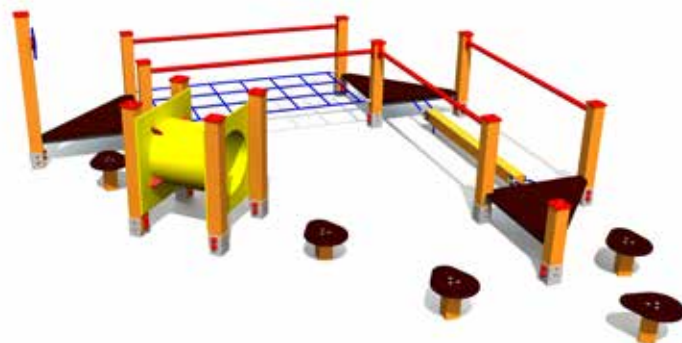


TKR001-5 Balance track 5



TKR006 Balance track 6

**NEW!**





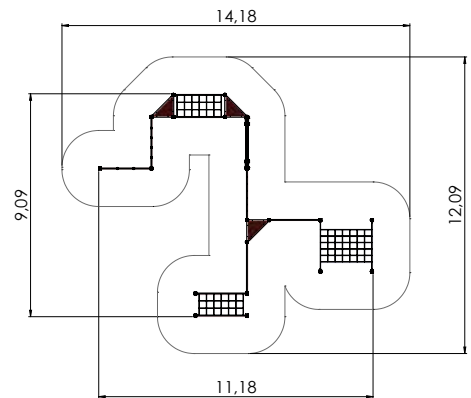
# BALANCING AND EXERCISE

TKR007 Balance track 7

NEW!

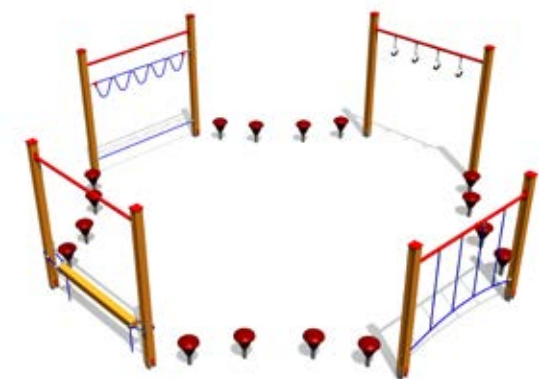


4+	10-15	2,16m	9,09m	11,18m	1,94m

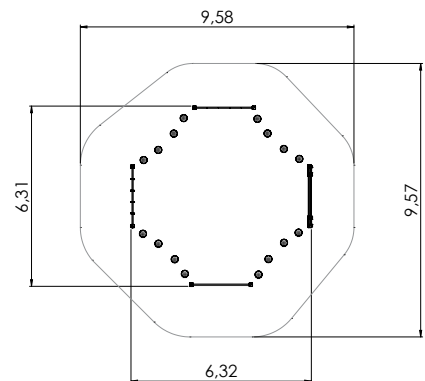


TKR002 Balance track CIRCLE

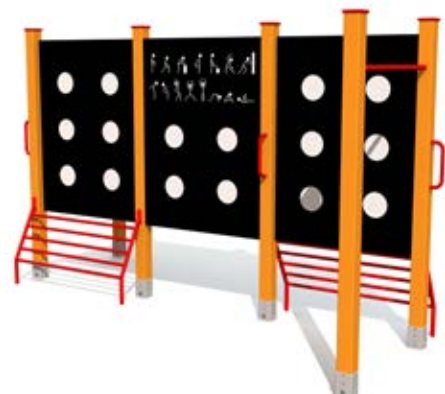
NEW!



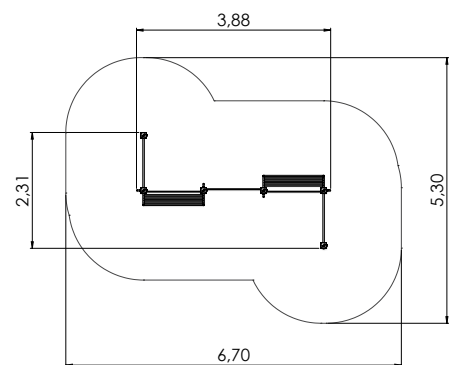
4+	7-14	2,15m	6,31m	6,32m	1,92m



TSV100 Stretching wall



12+	3-6	2,22m	3,88m	2,31m



# ELEMENTOS DE JUEGO

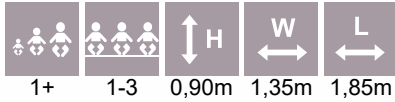




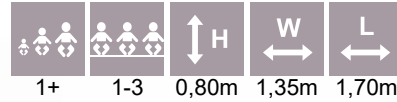
## PLAY ELEMENTS

Los animales de goma en 3D en el parque infantil son realmente llamativos: ¡las emocionantes criaturas de colores brillantes te atraen como imanes! Los niños no perderán ninguna oportunidad al subirse a los animales de goma que potenciarán su fantasía y crearán un divertido entorno de juego. ¿Quién no querría volar en una mariquita, montar a lomos de un enorme perro, abrazar a un delfín o meterse dentro de una concha marina? Los niños pequeños estarán encantados con este mundo tridimensional en el que se ha convertido el parque infantil gracias a los animales de goma 3D. Aunque los animales de goma normalmente están sujetos al suelo, se pueden colocar sueltos, lo que significa que los animales se pueden reorganizar para crear áreas de juego nuevas y más emocionantes.

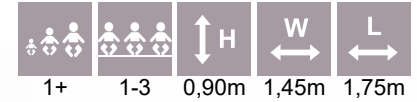
RMF 4.01 LADYBIRD



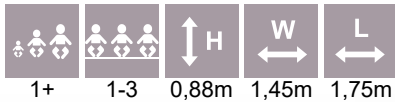
RMF 4.07 OCTOPUS



RMF 4.14 FROG



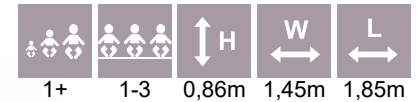
RMF 4.08 DINOSAUR



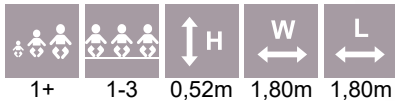
RMF 4.10 BEE



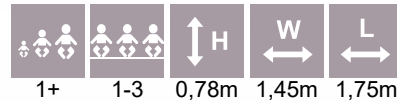
RMF 4.25 DONKEY



RMF 4.12 CRAB



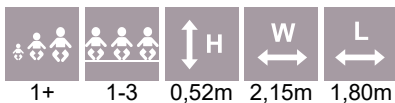
RMF 4.13 DOG



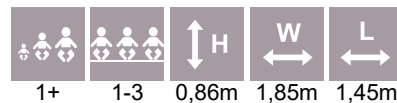
RMF 4.18A SPHERE



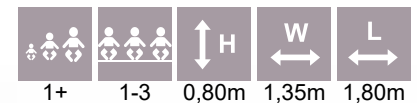
RMF 4.21 WHALE



RMF 4.31 SNAIL



RMF 4.27 PENGUIN

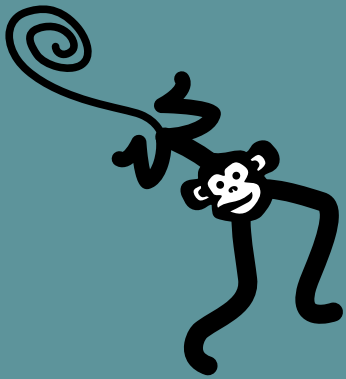




# EQUIPAMIENTO DEPORTIVO







KPK02 Basketball construction 230



KPK08 Basketball construction 230



KPK09 Basketball construction 230



KPK03 Basketball construction 230



KPK01 Basketball construction 230



KPK04 Basketball construction 230



# SPORTS EQUIPMENT



KPK05 Basketball construction TEDDY BEAR 231



JPV01 Football gate for children 232



MFS100-1 MF FR Multiarena 10m x 6m 234



KPKL01 Backboard and a ring 231



JPV02 Football gate 2x3 m with net 232



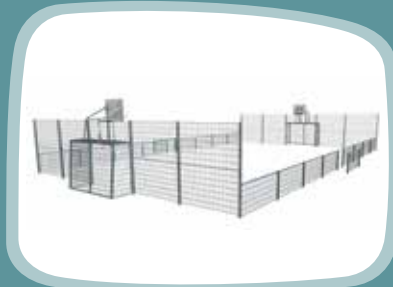
KPKR02 Urban basketball ring 231



MFS001 Multifunctional Arena wooden 31m x 16m 232



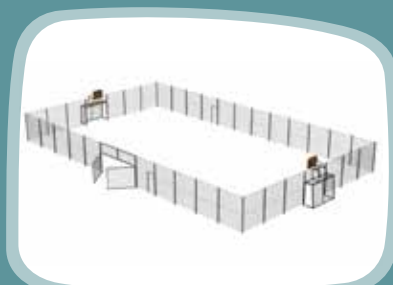
KPKR01 Backboard ring with net 231



MFS002 Multiarena metal 13m x 21m 232



PSE001 Ball wall 2,5x2,3m 231



MFS003 Multifunctional Arena metal 18m x 30m 234



SS100 Volleyball metalposts 231

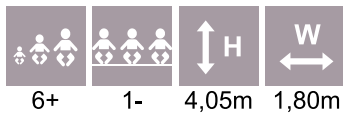


MFS100 MF FR Multiarena 6m x 4m 234



# SPORTS EQUIPMENT

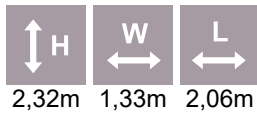
*KPK02 Basketball construction for adults*



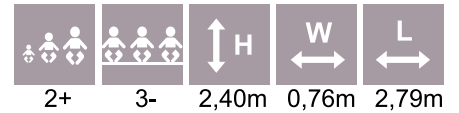
*KPK08 Basketball construction, backboard 1,2x0,9, ring with nylon net*



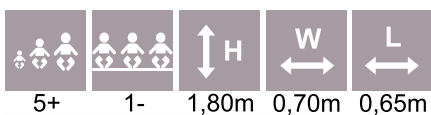
*KPK09 Basketball construction three heights*



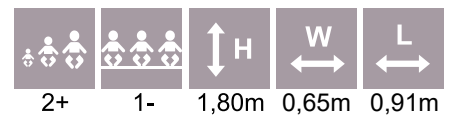
*KPK03 Basketball construction with 3 rings TRIO*



*KPK01 Basketball construction for children*

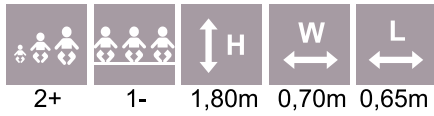


*KPK04 Basketball construction for children*

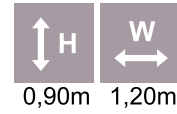


## SPORTS EQUIPMENT

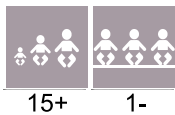
KPK05 Basketball construction  
TEDDY BEAR



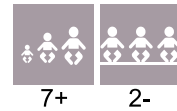
KPKL01 Backboard and a ring  
(nylon net)



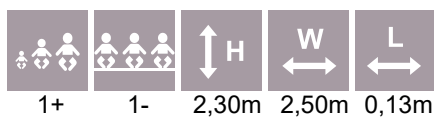
KPKR02 Urban basketball ring  
with chain-net



KPKR01 Backboard ring with net



PSE001 Ball wall 2,5x2,3m



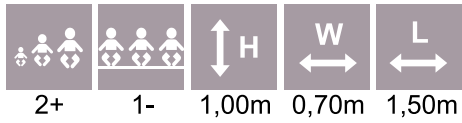
SS100 Volleyball metalposts  
with ground sleeves and net



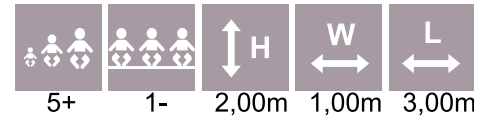


## SPORTS EQUIPMENT

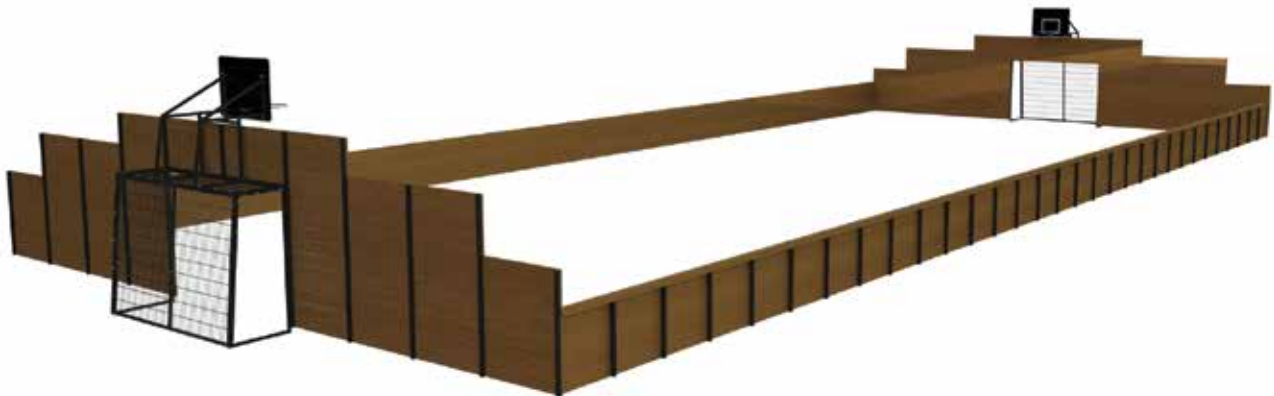
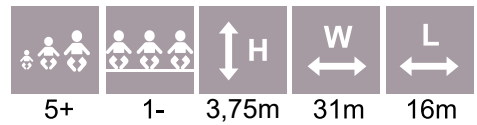
*JPV01 Football gate for children 1x1,5m with net*



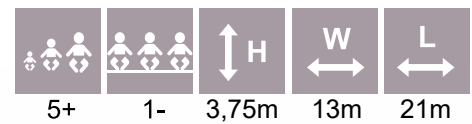
*JPV02 Football gate 2x3 m with net*



*MFS001 Multifunctional Arena wooden 31m x 16m*



*MFS002 Multiarena metal 13m x 21m*



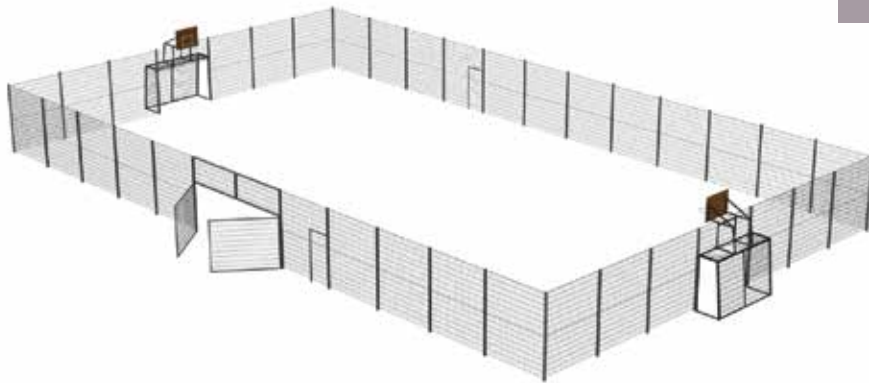






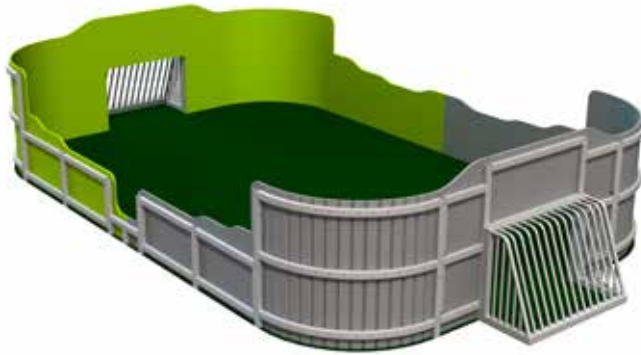
# SPORTS EQUIPMENT

MFS003 Multifunctional Arena metal 18m x 30m



5+	1-	3,75m	18m	30m

MFS100 MF FR Multiarena 6m x 4m



4+	1,34m	4,12m	7,18m

MFS100-1 MF FR Multiarena 10m x 6m



NEW!

4+	1,34m	7,2m	11,2m





# CALISTENIAS










# STREET WORKOUT



WO 02 FLORIDA SET



					
14+	6	2,70m	4,55m	4,65m	1,50m







WO 01 CALIFORNIA SET



					
14+	6	2,70m	4,90m	8,20m	1,50m







WO 03 KENTUCKY XS SET



					
14+	3	2,70m	1,29m	4,69m	1,50m

WO 04 IDAHO SET

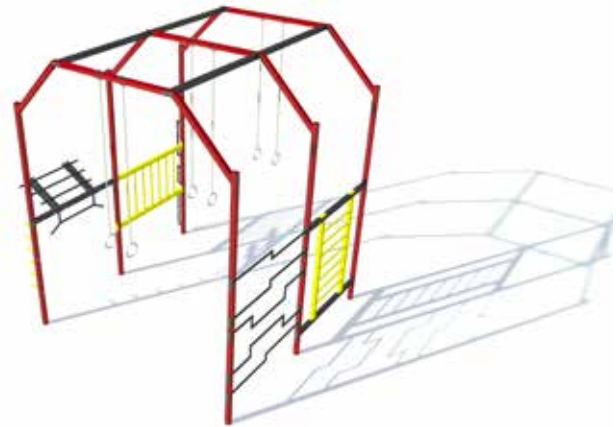


					
14+	3-6	2,70m	1,29m	7,09m	1,50m

# STREET WORKOUT

14+	3-6	6m	4,89m	5,69m

WO 05 WORKOUT BARN SET



14+	5-10	3,00m	5,96m	9,37m	2,2m

WO 06 NEBRASKA SET





# STREET WORKOUT

WOS 1 BOSTON SET



14+	1-3	2,5m	1,85m	5,28m	2,3m

WOS 2 ATLANTA SET



14+	2-4	3,3m	4,65m	5,28m	2,8m

WOS 3 NEW YORK SET



14+	3-6	3,3m	5,24m	5,94m	2,8m

WOS 4 WASHINGTON SET



14+	4-8	3,3m	6,0m	6,58m	2,8m



A woman with long brown hair in a ponytail is smiling while using an outdoor fitness machine. She is wearing a white and grey striped tank top with a bright green waistband and black leggings. The machine is grey with black handles. The background is a lush green field under bright sunlight.

# *EQUIPAMIENTO DEPORTIVO EXTERIOR*





BFCH-04-12 2D set A 241



BFCH-01-02-03-05-12 5D set B 242



BFCH04 Space Walker 244



BFCH13 Parallel Bars 245



BFCH-03-05 2D set B 241



BFCH-02-03-04-05-12 5D set A 242



BFCH05 Seated Pedal Trainer 244



BFCH14 Taiji Wheels 248



FCH-04-12-15 3D set A 241



1D, 2D, 3D, 5D Main Pole 242



BFCH06 Arm Wheel 244



BFCH15 Riding Trainer 248



BFCH-02-12-15 3D set B 241



BFCH01 Push chair 242



BFCH08 Waist Movement Trainer 244



BFCH18 Bicycle 248



BFCH-02-04-05 3D set C 241



BFCH02 Pull Chair 242



BFCH10 Wab Board 244



BFCH19 Rowing Trainer 248



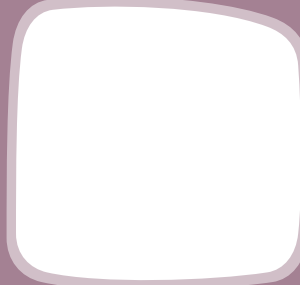
BFCH-02-04-12 3D set D 241



BFCH03 Surfboard 244



BFCH12 Elliptical Cross Trainer 245



PRL- RB1 Recumbent bike 248

# OUTDOOR TRAINING EQUIPMENT

BFCH-04-12 2D set A

12+	2	2,0m	0,71m	3,33m



BFCH-03-05 2D set B

12+	2	2,0m	0,81m	2,08m



BFCH-04-12-15 3D set A

12+	3	1,85m	2,89m	3,18m



BFCH-02-12-15 3D set B

12+	3	1,85m	2,47m	3,32m



BFCH-02-04-05 3D set C

12+	3	1,85m	2,42m	2,57m



BFCH-02-04-12 3D set D

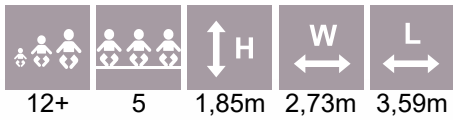
12+	3	1,80m	2,65m	3,18m



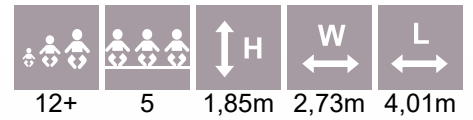


# OUTDOOR TRAINING EQUIPMENT

BFCH-01-02-03-05-12 5D set B



BFCH-02-03-04-05-12 5D set A



1D  
Main Pole



2D  
Double Main Pole



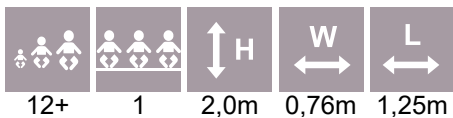
3D  
Three-main Pole



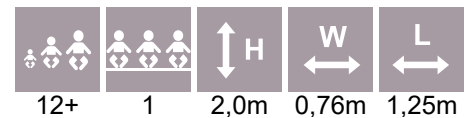
5D  
Five-main Pole



BFCH01 Push chair



BFCH02 Pull Chair







 Tiptap<sup>OL</sup>



**Juhised**

Istuge toolil seljaga seadma poole ja hoidke käepidemeid mõlema käega. Tõugake jõuga aeglaselt ülespoole ja aeglaselt alla tagasi. Korrake liigutust.

**Instructions**






Sit on the chair with back towards the equipment and hold the handles with both hands. Push upward slowly with force and recover slowly. Repeat the process.

WWW.TIPTAP.EE








# OUTDOOR TRAINING EQUIPMENT

*BFCH03 Surfboard*

				
12+	1	2,0m	0,81m	1,15m








*BFCH04 Space Walker*

				
12+	1	2,0m	0,83m	1,68m








*BFCH05 Seated Pedal Trainer*

				
12+	1	2,0m	0,61m	1,68m








*BFCH06 Arm Wheel*

				
12+	1	2,0m	1,14m	0,80m








*BFCH08 Waist Movement Trainer*

				
12+	1	2,0m	1,66m	1,09m








*BFCH10 Wab Board*

				
12+	1	2,0m	1,53m	1,06m






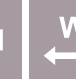

# OUTDOOR TRAINING EQUIPMENT

BFCH12 Elliptical Cross Trainer

				
12+	1	2,0m	0,61m	1,52m



BFCH13 Parallel Bars

				
12+	1	2,0m	1,53m	1,0m











Tiptap<sup>OU</sup>



# OUTDOOR TRAINING EQUIPMENT

*BFCH14 Taiji Wheels*

12+	1	2,0m	1,14m	0,88m



*BFCH15 Riding Trainer*

12+	1	2,0m	0,83m	1,68m



*BFCH18 Bicycle*

12+	1	2,0m	0,81m	1,15m



*BFCH19 Rowing Trainer*

12+	1	2,0m	0,81m	1,15m



# MOBILIARIO URBANO







VP001 Shelter with wooden floor, 3x4m

254



VP003 3x6 Shelter with wooden floor

254



VP010 Shelter with wooden floor, 4x4,9m

254



VP006 4x6 Shelter

254



VP002 Shelter 3x4m

254



VP004 3x6 Shelter

254



# OUTDOOR FURNITURE



VP005 4x6 Shelter with wooden floor 254



VLE004 Pavilion hexagonal 9,5 m2



IPPS02 Park bench SAUE 256



VP007 SHELTER 3 walls, 4x6m 254



VLE005 Pavilion (14 m2) 255



IPPN01 Park bench HIIU 256



VP100 SHELTER 4x9 m 255



111127 Shelter for 5 bicycles 255



IPPT12 Park bench TISKRE 256



VP008 Storeroom 255



1111231 Shelter for 5 bicycles 255



PP203 Park bench KILLI 256



VP009 Storage box with lid 255



111128 Shelter for 10 bicycles 255



IPPS03 Table SAUE 256



VLE001 Pavilion hexagonal (6 m2) 255



111132 Shelter for 10 bicycles 255



IPPS01 Park bench SAKU 256





PP204 Park bench SAUGA 256



HP001 Rest railing 257



PP002 Picnic table RONDO 258



IPPK02 Park bench HARKU 256



IPPB01 Park bench on concrete legs KERNU 257



PP007 Park Bench RUSTIC 258



IPPT01 Park bench TARTU 257



PP302 Park bench KEILA S 257



IPPB03 Park bench on concrete legs RAE 258



IPPK03 Swing bench LUIGE 257



PPB402 Park bench on concrete legs KUNDA S 257



PP101 Park bench ROMANTICO 258



PP303 Park bench KEILA S+ 257



IPPB02 Park bench on concrete legs KOSE 258



PP005 Picnic table large 258



PPB403 Park bench on concrete legs KUNDA S+ 257



PP100 Park bench PLAZA 258



CC01 Changing cabin 258

# OUTDOOR FURNITURE



PKR001 Dustbin, 30 L 260



PKR200 Litter bin ARCO, 85l 260



JH005 Bicycle holder, 4 places 261



PKR003 Concrete trash 260



PKR014 Concrete trash, 55L 260



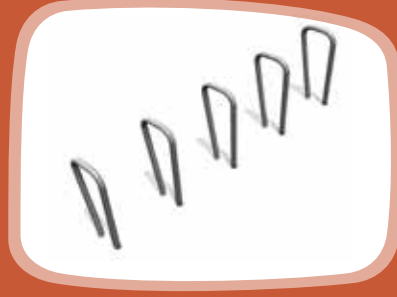
JH006 Bicycle holder, 6 places 261



PKR007 Dustbin, 60 L 260



JH001 Bicycle holder 2 places 261



JH004-1 Bicycle holder, 2 places 261



PKR004 Concrete trash bin 260



JH003 Bicycle holder 3 places 261



JH002 Bicycle holder 6 places 261



PA642 Litter bin REDONDA 260



JH007 Bicycle holder, 6 places 261



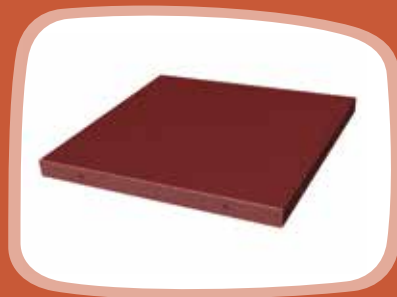
JH100 Scooters holder 7 places 261



PKB002 Concrete trash 260



JH004 Bicycle holder, 2 places 261

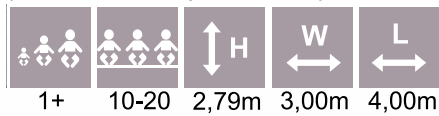


Rubber tiles 262

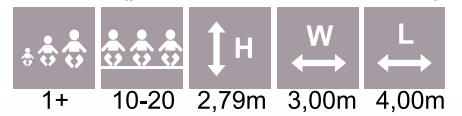


# OUTDOOR FURNITURE

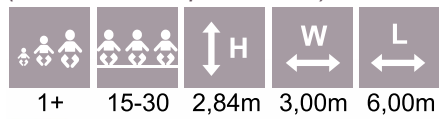
VP001 Shelter with wooden floor, 3x4m  
(two walls and plastic roof)



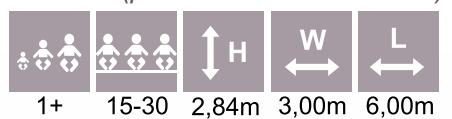
VP002 Shelter 3x4m  
(plastic roof and two walls)



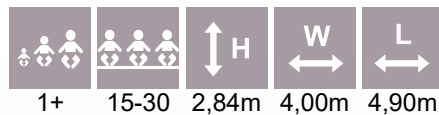
VP003 3x6 Shelter with wooden floor  
(two walls and plastic roof)



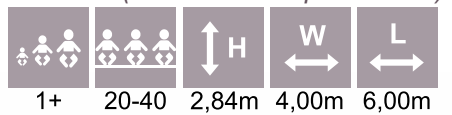
VP004 3x6 Shelter  
(plastic roof and two walls)



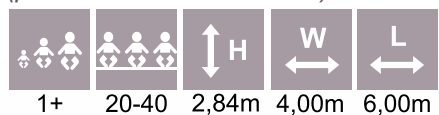
VP010 Shelter with wooden floor, 4x4,9m



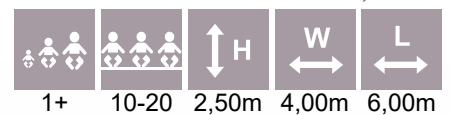
VP005 4x6 Shelter with wooden floor  
(two walls and plastic roof)



VP006 4x6 Shelter  
(plastic roof and two walls)

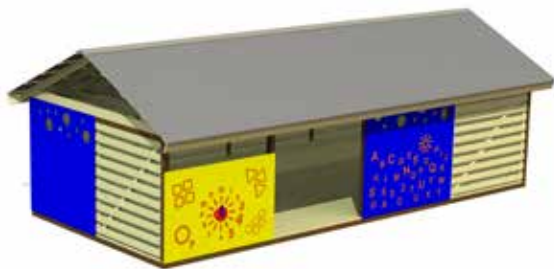
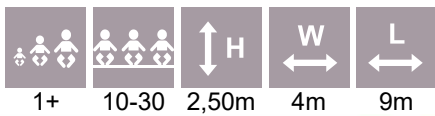


VP007 SHELTER  
3 walls, 4x6m



# OUTDOOR FURNITURE

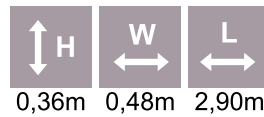
VP100 SHELTER 4x9 m



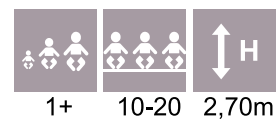
VP008 Storeroom



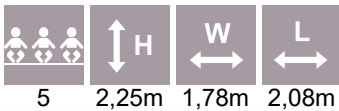
VP009 Storage box with lid



VLE001 Pavilion hexagonal (6 m2)



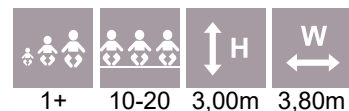
111127 Shelter for 5 bicycles



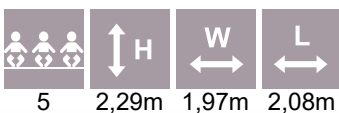
111128 Shelter for 10 bicycles



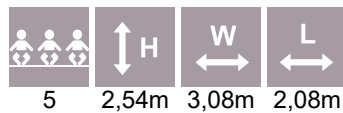
VLE004 Pavilion hexagonal 9,5 m2



111231 Shelter for 5 bicycles



111132 Shelter for 10 bicycles



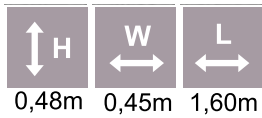
VLE005 Pavilion (14 m2)





# OUTDOOR FURNITURE

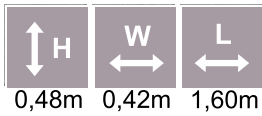
IPPS02 Park bench SAUE



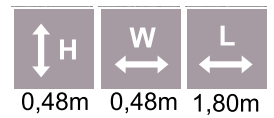
IPPS03 Table SAUE



IPPN01 Park bench HIIU



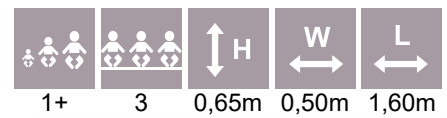
IPPS01 Park bench SAKU



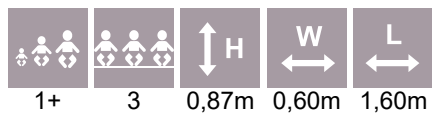
IPPT12 Park bench TISKRE



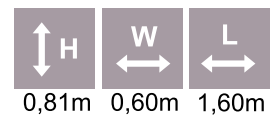
PP204 Park bench SAUGA



PP203 Park bench KIILI

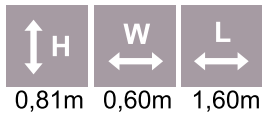


IPPK02 Park bench HARKU



# OUTDOOR FURNITURE

IPPT01 Park bench TARTU



HPI001 Rest railing



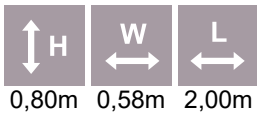
IPPK03 Swing bench LUIGE



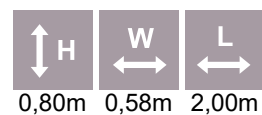
IPPB01 Park bench on concrete legs KERNU



PP303 Park bench KEILA S+



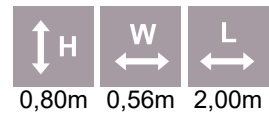
PP302 Park bench KEILA S



PPB403 Park bench on concrete legs KUNDA S+



PPB402 Park bench on concrete legs KUNDA S





# OUTDOOR FURNITURE

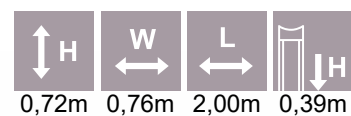
IPPB02 Park bench on concrete legs KOSE



IPPB03 Park bench on concrete legs RAE



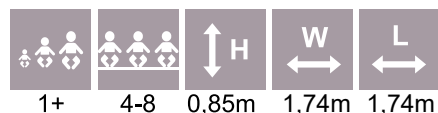
PP100 Park bench PLAZA



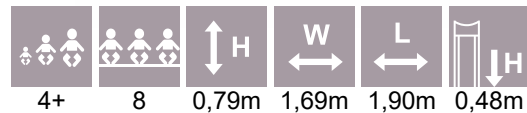
PP101 Park bench ROMANTICO



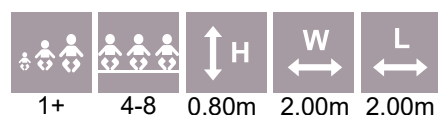
PP002 Picnic table RONDO



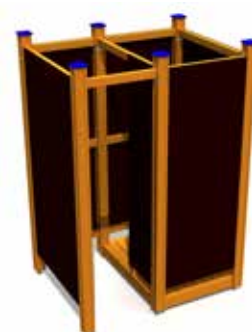
PP005 Picnic table large



PP007 Park Bench RUSTIC



CC01 Changing cabin



*OUTDOOR FURNITURE*





# OUTDOOR FURNITURE

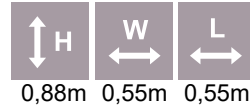
PKR001 Dustbin, 30 L



PKR007 Dustbin, 60 L



PA642 Litter bin  
REDONDA



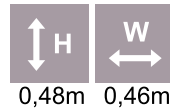
PKR200 Litter bin  
ARCO, 85l



PKR003 Concrete trash  
bin with tin bucket, 20L



PKR004 Concrete  
trash bin with tin  
bucket, 20L



PKB002 Concrete trash  
bin with cover, 30L

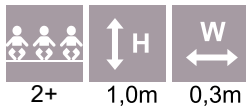


PKR014 Concrete trash,  
55L



# OUTDOOR FURNITURE

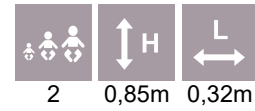
JH001 Bicycle holder 2 places



JH004 Bicycle holder, 2 places



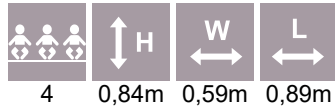
JH004-1 Bicycle holder, 2 places



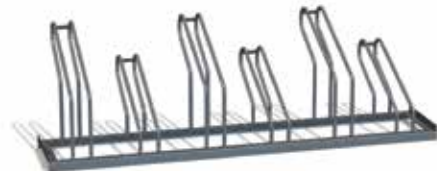
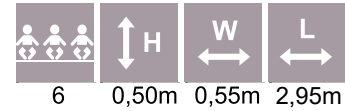
JH003 Bicycle holder 3 places



JH005 Bicycle holder, 4 places



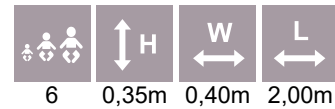
JH002 Bicycle holder 6 places



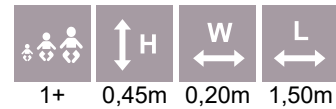
JH007 Bicycle holder, 6 places



JH006 Bicycle holder, 6 places



JH100 Scooters holder 7 places





# OUTDOOR FURNITURE

Rubber tiles      Colors: red, green, gray and black

## RED / BLACK

FS – 100PM	Rubber tiles 100mm	Max fall height	<3000mm
FS – 90PM	Rubber tiles 90mm	Max fall height	<2500mm
FS – 80PM	Rubber tiles 80mm	Max fall height	<2400mm
FS – 70PM	Rubber tiles 70mm	Max fall height	<2200mm
FS – 60PM	Rubber tiles 60mm	Max fall height	<2000mm
FS – 50PM	Rubber tiles 50mm	Max fall height	<1600mm
FS – 45PM	Rubber tiles 45mm	Max fall height	<1500mm
FS – 40PM	Rubber tiles 40mm	Max fall height	<1350mm
FS – 30PM	Rubber tiles 30mm	Max fall height	<900mm
FS – 20PM	Rubber tiles 20mm	Max fall height	<700mm

## GREEN / GRAY

FS – 100RH	Rubber tiles 100mm	Max fall height	<3000mm
FS – 90RH	Rubber tiles 90mm	Max fall height	<2500mm
FS – 80RH	Rubber tiles 80mm	Max fall height	<2400mm
FS – 70RH	Rubber tiles 70mm	Max fall height	<2200mm
FS – 60RH	Rubber tiles 60mm	Max fall height	<2000mm
FS – 50RH	Rubber tiles 50mm	Max fall height	<1600mm
FS – 45R	Rubber tiles 45mm	Max fall height	<1500mm
FS – 40RH	Rubber tiles 40mm	Max fall height	<1350mm
FS – 30RH	Rubber tiles 30mm	Max fall height	<900mm
FS – 20RH	Rubber tiles 20mm	Max fall height	<700mm



EPDM safety surface



RM Rubber mulch





# SKATEPARKS





# TIPTIPTAP SKATEPARKS

¡Con más de 15 años de experiencia y más de 100 soluciones diferentes, Tiptiptap es la elección adecuada para usted! Nuestros parques de patinaje se han desarrollado en asociación con Skaters profesionales que saben cómo desafiar a sus patines, monopatines, scooters, bmx y más. Todos nuestros elementos de skate park han sido fabricados de acuerdo con las normas de seguridad europeas EN 14974:2006/A1:2010 y certificados por TÜV SÜD GmbH. La elección del producto incluye elementos de estructura de acero y madera, ya sea con madera contrachapada impermeable recubierta de fenol o superficie "Rampshield", todos de alta calidad y resistentes a la intemperie. Nuestros skateparks evolucionan de acuerdo con las solicitudes y necesidades de nuestros clientes y tratamos de cumplir los deseos de los clientes más exigentes. La creatividad y la flexibilidad son siempre una prioridad para nosotros.

## Ofrecemos varios tipos de acabados en skateparks:

### Base/Base+



### Series Steel

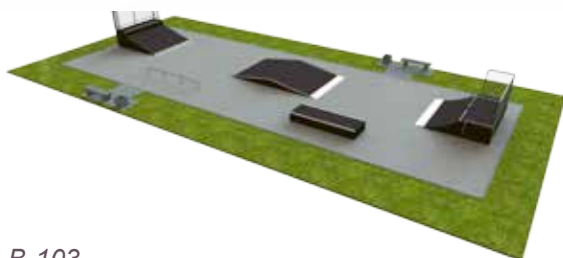


## Los más vendidos

### Halfpipes



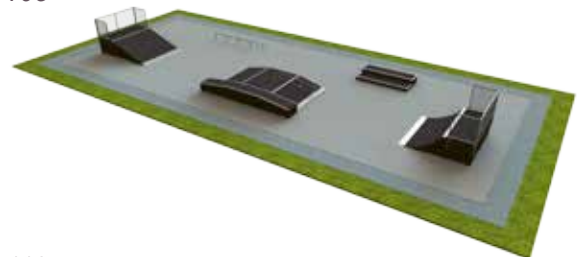
B 100



B 103



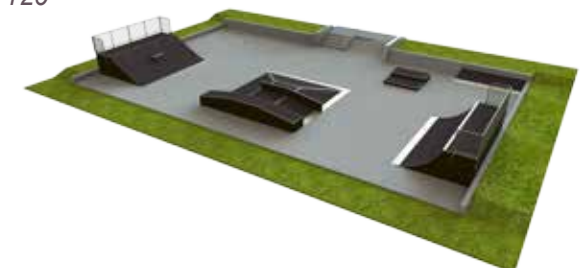
B 105



B 110



B 120



Esta es la solución perfecta, si desea agregar estructuras al parque existente o diseñar su propio diseño. Nuestras estructuras separadas están disponibles en varias configuraciones: Base, Base+ y Steel, pero también son posibles soluciones personalizadas. Las construcciones están diseñadas para ser colocadas sobre cualquier superficie plana como hormigón o asfalto. Si no puede encontrar la rampa deseada de la lista, simplemente contáctenos para personalizarla.

Quarterpipes



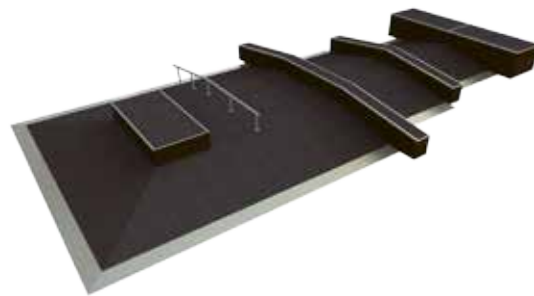
Banks



Flyboxes/Jump boxes



Funboxes



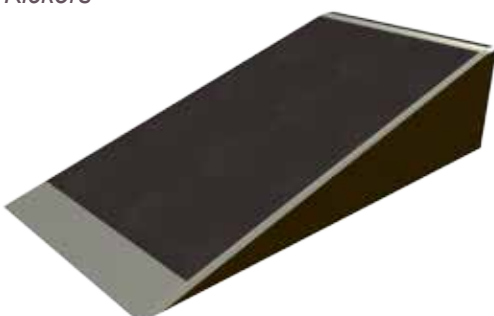
Pyramids



Slideboxes



Kickers



Slides

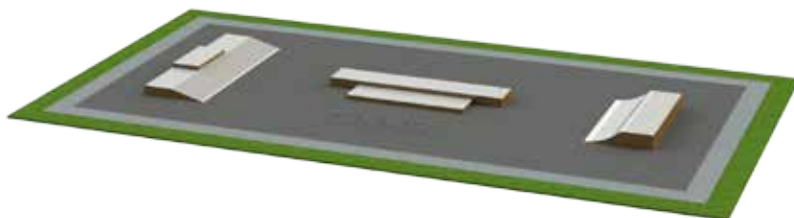




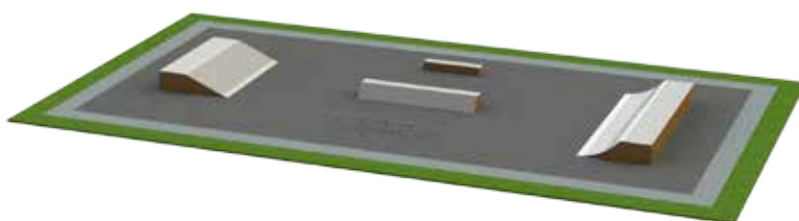
## PLAZA SKATEPARKS

Los skateparks tipo plaza son una nueva tendencia. Reproducen elementos de arquitectura urbana y mobiliario. Estos skateparks están enfocados tanto para rodar como para saltos, fáciles de usar también por no profesionales. Los elementos son pequeños pero ofrecen mucha diversión y pueden ser utilizados por diferentes aparatos. Los skateparks de la serie Plaza están hechos de madera contrachapada impermeable de alta calidad. Las construcciones son fáciles de montar.

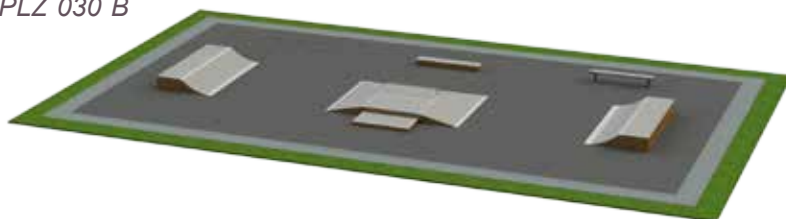
PLZ 010 B



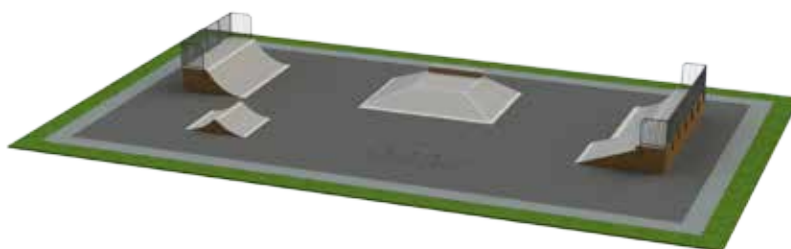
PLZ 020 B



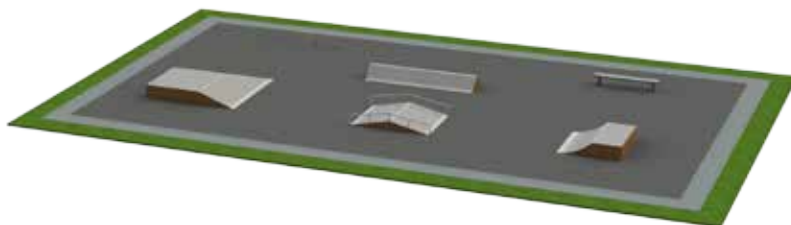
PLZ 030 B



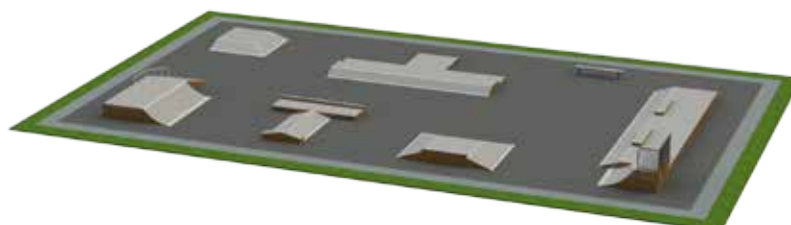
PLZ 040 B



PLZ 050 B



PLZ 060 B









Tiptap OÜ  
Veetorni 9, Jüri alevik  
Rae vald, 75301  
Harjumaa, Estonia  
Phone +372 657 6222  
E-mail [info@tiptap.ee](mailto:info@tiptap.ee)  
[www.tiptap.ee](http://www.tiptap.ee)

